

Centre d'appel Service Clientèle :

Tél. +33 (0)3 81 38 56 60 (France)

Tél. +33 (0)3 81 38 56 27 (Export)

Fax direct +33 (0)3 81 38 56 81

E-mail : resale.info@schrader-pacific.fr

Schrader s.a.s. - B.P. 29
48, rue de Salins - 25301 Pontarlier cedex
France
Tél. :+33 (0) 381 38 56 56
Fax : +33 (0) 381 46 41 42
E-Mail : general.info@schrader-pacific.fr

www.shop.schrader-pacific.fr



Schrader-Pacific.fr

95004-FR / 02/09/2021 / Tous droits réservés - Imprimé en France par l'imprimeur Simon - Document non contractuel / S.A.S. au capital de 4.712.183 Euros - 602 820 896 RCS Besançon



FR ÉDITION N° 19

CATALOGUE PRODUITS APRÈS-VENTE

SCHRADER PACIFIC
Tire Hardware Solutions



POIDS LOURDS, GÉNIE CIVIL ET AGRICOLE

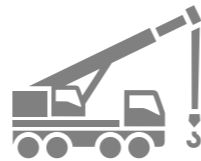
Ce catalogue présente les produits Schrader Pacific Tire Hardware Solutions commercialisés au moment de sa parution. C'est un outil de travail à l'usage des professionnels qui y trouveront la plupart des valves, ainsi que les accessoires, outils et équipements de réparation et de gonflage les plus couramment utilisés. Nous vous donnons quelques informations techniques pour vous permettre d'utiliser les produits dans les meilleures conditions et faciliter ainsi vos interventions. Nos équipes techniques et commerciales restent à votre écoute pour vous apporter le support nécessaire.

Conditions de vente

Tout ordre remis comporte de la part du client l'acceptation implicite des conditions de vente portées sur nos tarifs et nos factures. Conditions qui ne peuvent en aucun cas être annulées par des conditions d'achat contraires.

Mise à jour

Schrader S.A.S. se réserve le droit d'apporter toutes les modifications qu'elle juge souhaitables à ce catalogue ou aux produits eux-mêmes et ceci sans préavis. Vous trouverez sur nos tarifs la liste exacte des produits commercialisés. Notre service clientèle est à votre disposition pour répondre à tout problème particulier d'approvisionnement ou de formation.



Présentation

- 1 Valves, embases et rallonges poids lourd
- 2 Valves agricoles et génie civil
- 3 Mécanismes et bouchons
- 4 Produits pour l'équilibrage
- 5 Gonflage et matériels air comprimé
- 6 Pièces et produits de réparation des pneus et chambres à air
- 7 Outillages de réparation et matériels de vulcanisation
- 8 Équipement de garage, produits de montage, outillage et EPI
- 9 Matériel Génie Civil
- 10 Index ETRTO
Index des références : alphabétique et numérique

COMMENT PASSER VOTRE COMMANDE

Demandez vos identifiants et mot de passe pour accéder à votre compte shop.schrader-pacific.fr catégorie "Équipements et consommables pour les pneus"



www.shop.schrader-pacific.fr

Pour éviter toute confusion lors du passage de votre commande, nous vous conseillons de mentionner POUR CHAQUE PRODUIT :

- la référence Schrader Pacific Tire Hardware Solutions complète exemple : **39000-00**
- la désignation exemple : " manogonfleur MASTAIR en bar "
- la quantité commandée.

Les conditionnements indiqués sur nos tarifs ne peuvent être fractionnés. Nous nous réservons donc le droit d'arrondir la quantité demandée à la quantité multiple du standard immédiatement supérieure.

CLIENTS FRANCE

Centre d'appel :
Tél. 03 81 38 56 60
Fax +33 (0)3 81 38 56 81

Spécialistes du pneu et distributeurs automobiles.

CLIENTS EXPORT

Centre d'appel :
Tél. +33 (0) 381 38 56 27
Fax +33 (0)3 81 38 56 81

Réseau de distributeurs en Europe, Afrique, Moyen-Orient, Extrême-Orient, Asie.

SYMBOLES UTILISÉS DANS LE CATALOGUE

	Informations techniques sur le produit
	Normes produits
	Diamètre du trou de jante
	Site internet pour avoir plus d'informations
	Vidéo disponible / Mise à jour via Internet
	Formation intra-Schrader Pacific Tire Hardware Solutions ou sur site
	Stockage des pièces : stocker les pièces, produits et dissolutions dans un endroit à l'abri de la lumière, sec, propre, et respecter les températures de stockage
	Produit de Haute Qualité
	Gamme Premium et Meilleur rapport qualité/prix
	Pièces de rechange
	Service Après Vente (SAV) Schrader Pacific Tire Hardware Solutions
	Destruction conformément à la Directive 2002/96/EC
	Date de péremption
	Identification des différents types de masses
	Fiche de sécurité disponible sur site
	Notice d'emploi sur demande ou sur shop.schrader-pacific.fr
	Équipements de Protection Individuelle adéquats
	Astuce produit
	Produit léger
	Produit coup de coeur

VALVES TUBELESS SCHRADER PACIFIC TIRE HARDWARE SOLUTIONS GARANTIE DE FIABILITÉ.

Le montage de pneus tubeless peut être compromis par l'utilisation d'une valve non adaptée. Grâce à la qualité de leur fabrication, les valves tubeless poids lourd Schrader Pacific Tire Hardware Solutions apportent les meilleures garanties.

Schrader Pacific Tire Hardware Solutions propose une gamme complète adaptée à chaque profil de jante. Contrôles automatiques en production : dimensionnels, étanchéité à 100 %. Contrôle de la résistance des matériaux en laboratoire (tenue à la surpression et en température)

VALVES , EMBASES ET RALLONGES POIDS LOURD

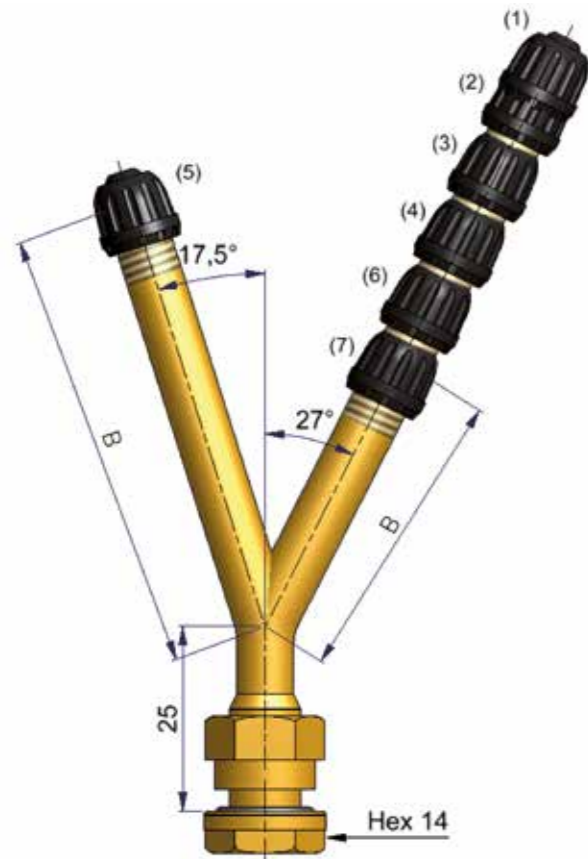


• Valves tubeless pour jantes creuses Trou de jante de 9,7 mm	10
• Valves tubeless en laiton nickelé pour jantes ALCOA® Trou de jante de 9,7 mm	11 - 12
• Valves tubeless pour jantes creuses Trou de jante de 16 mm	13
• Valves tubeless pour jantes creuses Trou de jante de 20,5 mm	16 - 17
• Valves en laiton nickelé avec plaquettes de guidage	18
• Valves pour chambres à air (branches universelles).....	19
• Embases pour branches universelles.....	20
• Rallonges souples et pattes de fixation	25
• Rallonges rigides plastiques	26
• Rallonges rigides laiton.....	27
• Indicateurs de desserrage..... CHECKPOINT® - DUSTITE® - CHECKLINK® - CHECKLOCK® - SAFEWHEEL™	28

VALVES TUBELESS EN LAITON

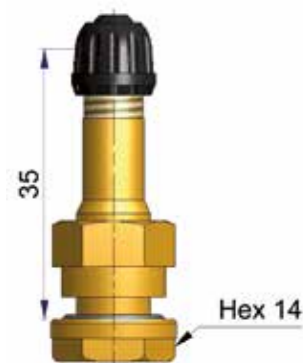
► POUR JANTES CREUSES

9,7

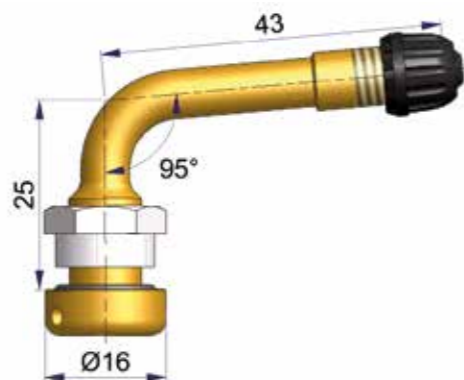


- Couple de serrage de l'écrou : 12 à 15 N.m.
- Changer le joint torique à chaque démontage.

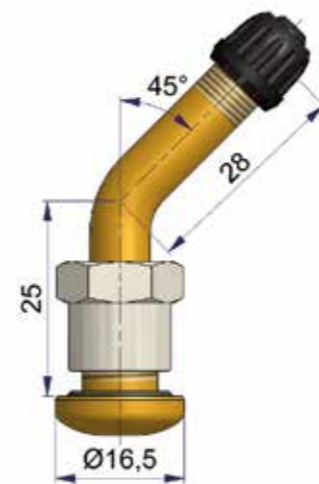
	N° ETRTO	B	Pièces par boîte	Joint de rechange
(1) R-1487-2	(V3.20.6)	85	10	R-1419-2
(1) R-1487-3	(V3.20.6)	85	100	
(1) R-1487-7	(V3.20.6)	85	250	
(2) R-1898-2		80	10	
(2) R-1898-3		80	100	
(2) R-1898-7		80	250	
(3) R-1680-2	(V3.20.12)	70	10	
(3) R-1680-3	(V3.20.12)	70	100	
(3) R-1680-7	(V3.20.12)	70	250	
(4) R-1485-2	(V3.20.4)	60	10	
(4) R-1485-3	(V3.20.4)	60	100	
(4) R-1485-7	(V3.20.4)	60	250	
(5) R-1798-2	(V3.20.2)	60	10	
(6) R-1500-2	(V3.20.7)	50	10	
(7) R-1486-2	(V3.20.5)	40	10	
(7) R-1486-3	(V3.20.5)	40	100	
(7) R-1486-7	(V3.20.5)	40	250	



(V3.20.1)	Pièces par boîte	Joint de rechange
R-0964-2	10	R-1419-2
R-0964-3	100	



	Pièces par boîte	Joint de rechange
R-2021-2	10	R-1419-2



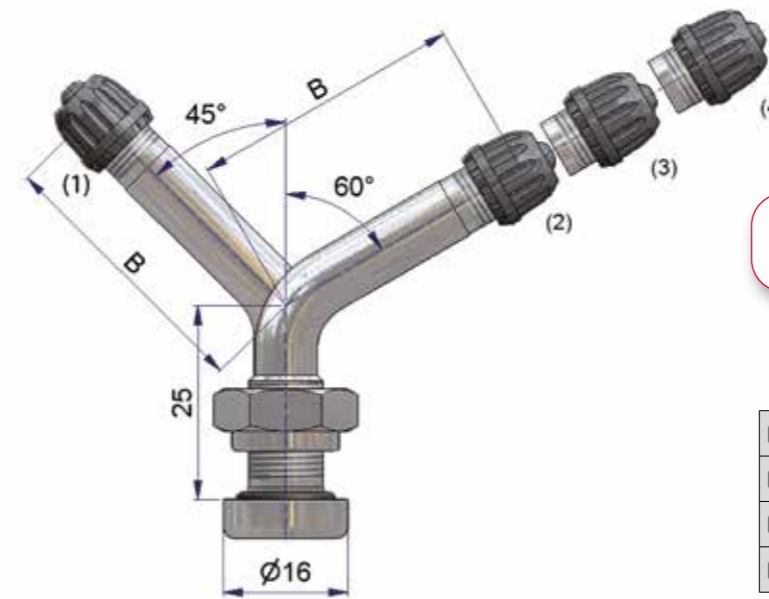
(V3.22.1)	Pièces par boîte	Joint de rechange
R-2123-2	10	R-1419-2
R-2123-3	100	
R-2123-7	250	

Valve avec pied en goutte d'eau pour véhicules équipés de freins à disques type Mercedes (Actros), Scania, Man, Volvo... ; écrou zingué bichromaté.

VALVES TUBELESS EN LAITON NICKELÉ - JANTES ALLIAGE ALCOA®

► POUR JANTES CREUSES

9,7



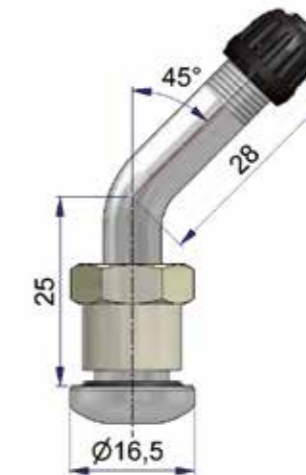
- Couple de serrage de l'écrou : 10 à 12 N.m.
- Changer le joint torique à chaque démontage.

	N° TR	B	Pièces par boîte	Joint de rechange
(1) 33645-68	TR 543 C	35	10	41361-68
(2) S-4295-2	TR 543 D	35		
(3) S-4297-2	TR 544 D	50		
(4) 42132-68	TR 545 D	66		

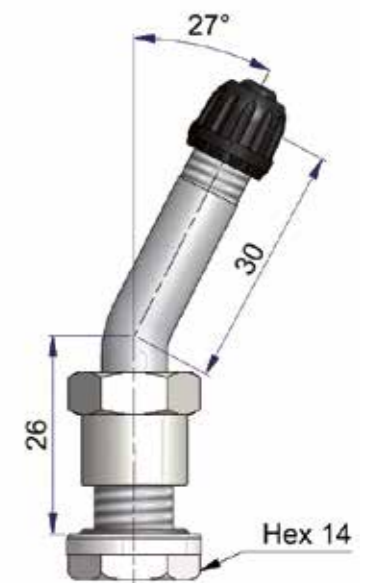
- Couple de serrage de l'écrou : 12 à 15 N.m.
- Changer le joint torique à chaque démontage.



(V3.20.1)	Pièces par boîte	Joint de rechange
41534-68	10	R-1419-2



(V3.22.1) 2123 nickelée	Pièces par boîte	Joint de rechange
42729-68	10	R-1419-2



	Pièces par boîte	Joint de rechange
42168-68	10	41686-68

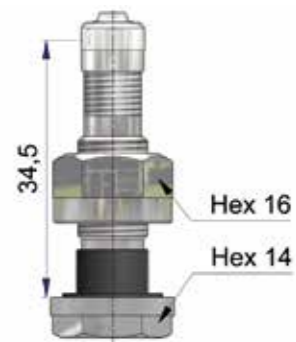
VALVES TUBELESS EN LAITON NICKELÉ - JANTES ALLIAGE ALCOA®



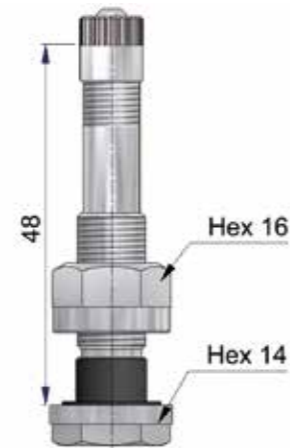
► POUR JANTES CREUSES

9,7

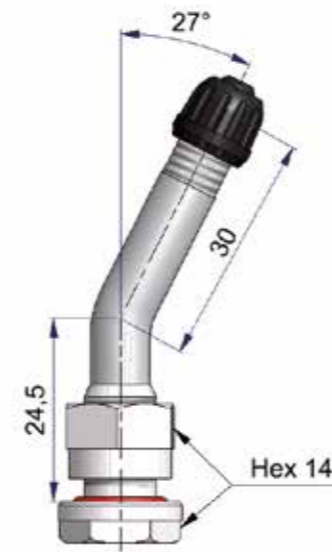
Couple de serrage de l'écrou : 9 à 16 N.m.



Alcoa 40 MS-00N	Pièces par boîte
65769-68	10



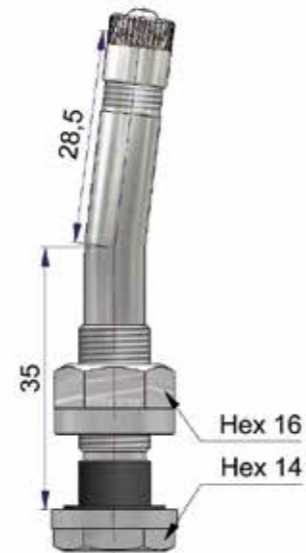
Alcoa 54 MS-00N	Pièces par boîte
65757-68	10



	Pièces par boîte	Joint de rechange
41684-68	10	41686-68



TR 554 D	Pièces par boîte
65760-68	10



Alcoa 70 MS-07N2	Pièces par boîte
65758-68	10

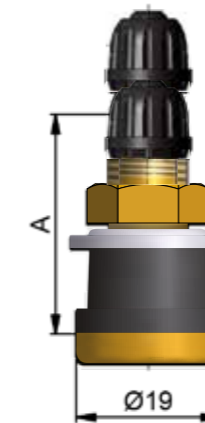
VALVES TUBELESS



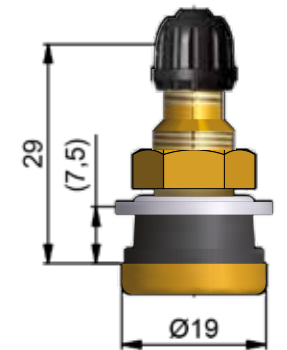
► POUR JANTES CREUSES

16

Couple de serrage de l'écrou : 4 à 6 N.m.

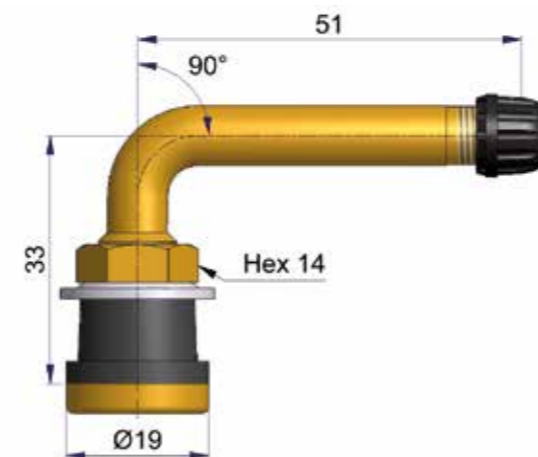


	N° TR	N° ETRTO	A	Pièces par boîte	Joint de rechange
(1)	R-2027-2	TR 575	(V3.21.1)	29	10
(1)	R-2027-7	TR 575	(V3.21.1)	29	250
(2)	S-4591-2	TR 501	(V3.21.2)	38	10

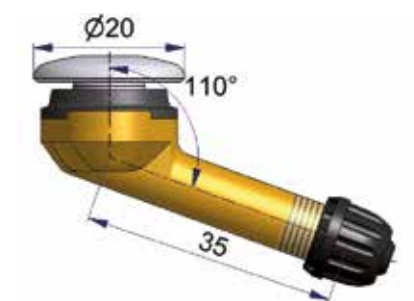


TR 575 (V3.21.1) Joint court	Pièces par boîte	Joint de rechange
41788-68	10	35439-68

Couple de serrage de l'écrou : 13 à 15 N.m.



TR 570 C (V3.21.9)	Pièces par boîte	Joint de rechange
41518-68	10	37519-68



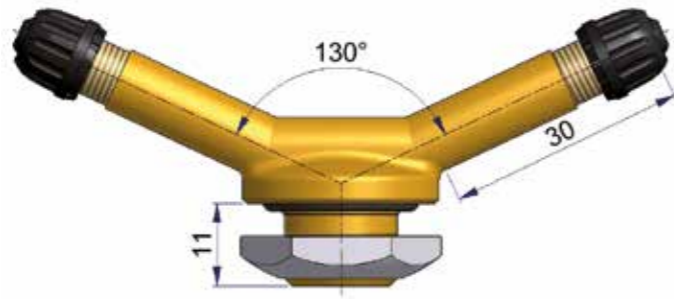
Valve pour Scania	Pièces par boîte
R-2112-2	10

VALVES TUBELESS

► POUR JANTES CREUSES

16

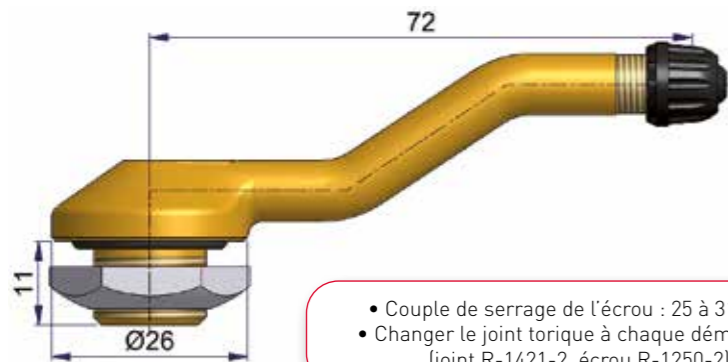
Couple de serrage de l'écrou : 33 à 37 N.m.



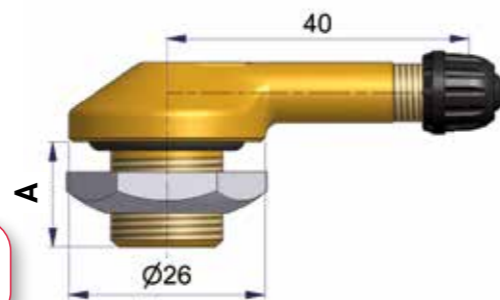
	Pièces par boîte	Joint de rechange
R-1581-1	1	R-1421-2
R-1581-2	10	

► POUR JANTES CREUSES

16



- Couple de serrage de l'écrou : 25 à 31 N.m.
- Changer le joint torique à chaque démontage. (joint R-1421-2, écrou R-1250-2)



	N° ETRTO	A	Pièces par boîte
R-1294-2	(V3.12.1)	11	10
R-1294-7	(V3.12.1)	11	250

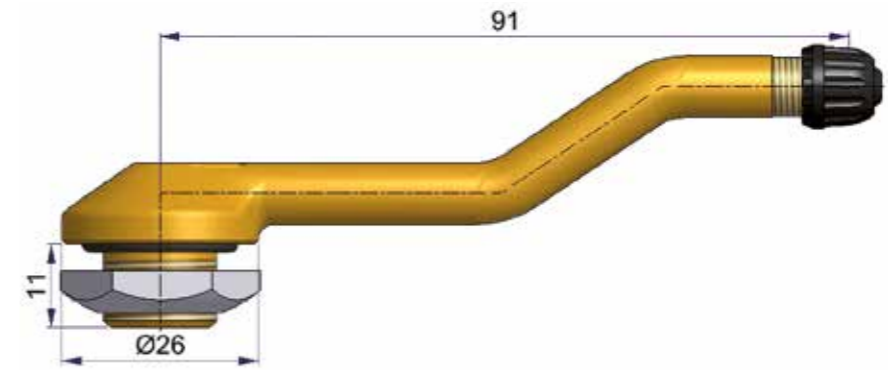
(V3.14.1)	Pièces par boîte
R-0806-2	10



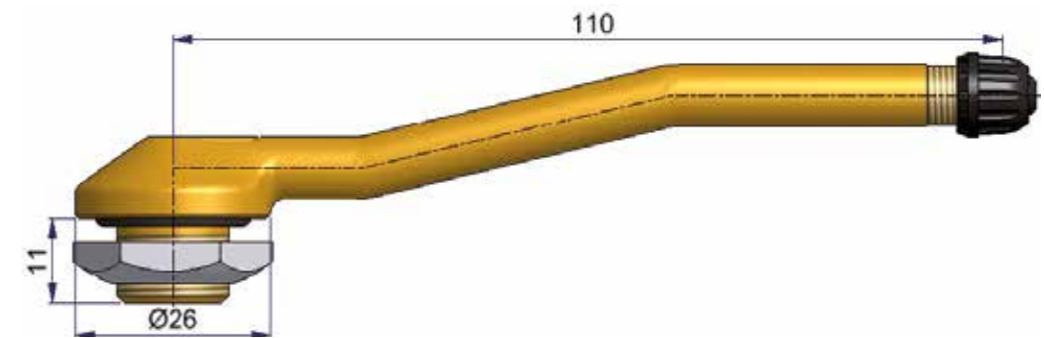
VALVES TUBELESS

► POUR JANTES CREUSES

16



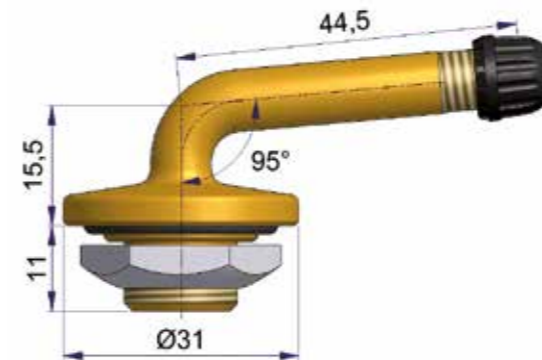
(V3.14.2) (pour 11 x 22,5)	Pièces par boîte
R-0808-2	10



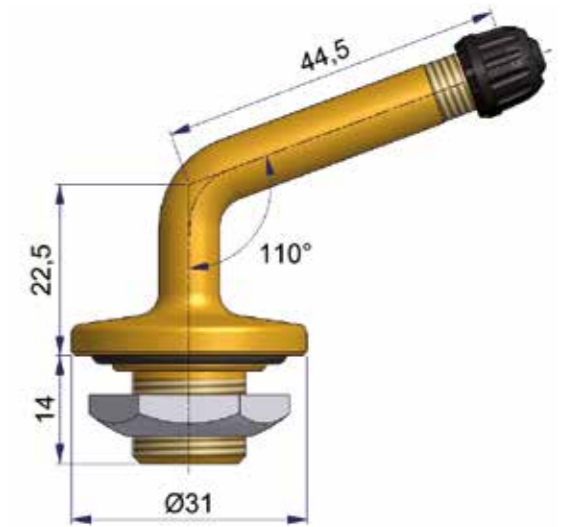
	Pièces par boîte
R-1632-2	10

► POUR JANTES PLATES

20,5



(V3.15.2) Pour métré	Pièces par boîte
R-1051-2	10



(V3.15.1) Pour métré	Pièces par boîte
R-1089-2	10

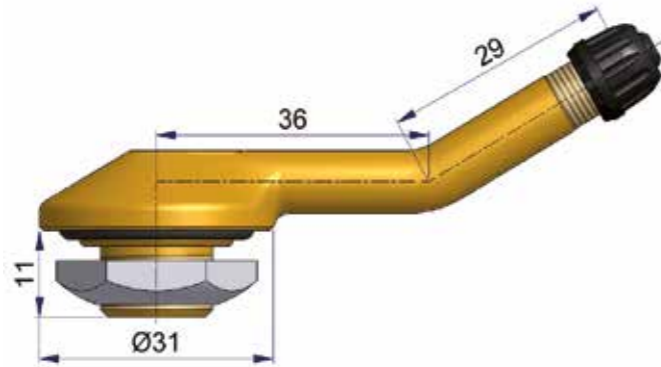


VALVES TUBELESS

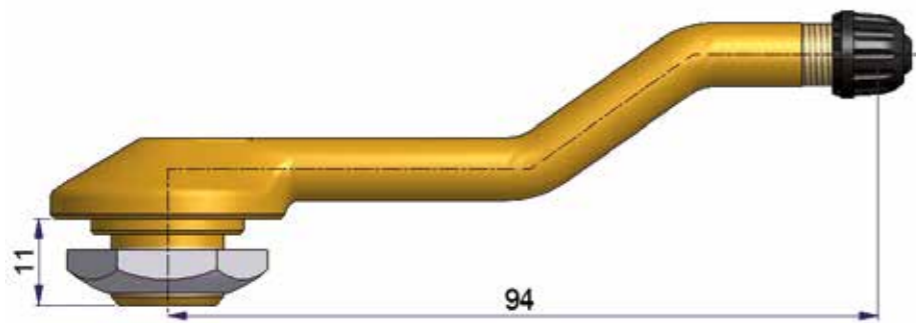
► **POUR JANTES PLATES**

20,5

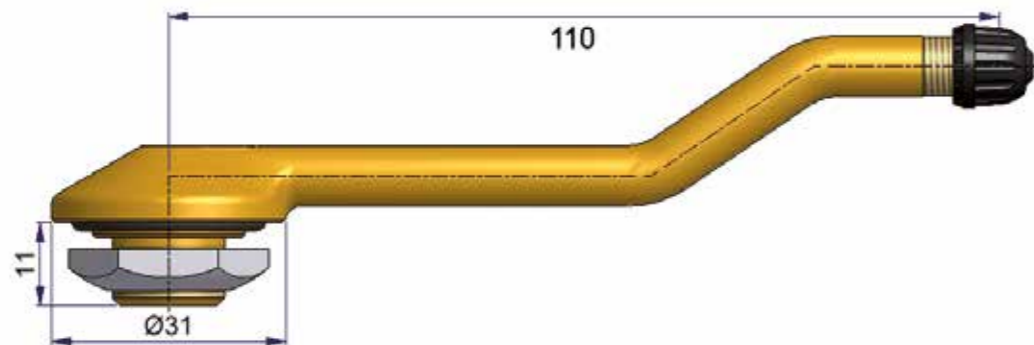
- Couple de serrage de l'écrou : 25 à 31 N.m.
- Changer le joint torique à chaque démontage.
[joint R-1420-2, écrou R-1250-2]



(V3.16.1)	Pièces par boîte
R-1013-2	10



	Pièces par boîte
R-0915-2	10



(V3.18.1)	Pièces par boîte
R-0907-2	10

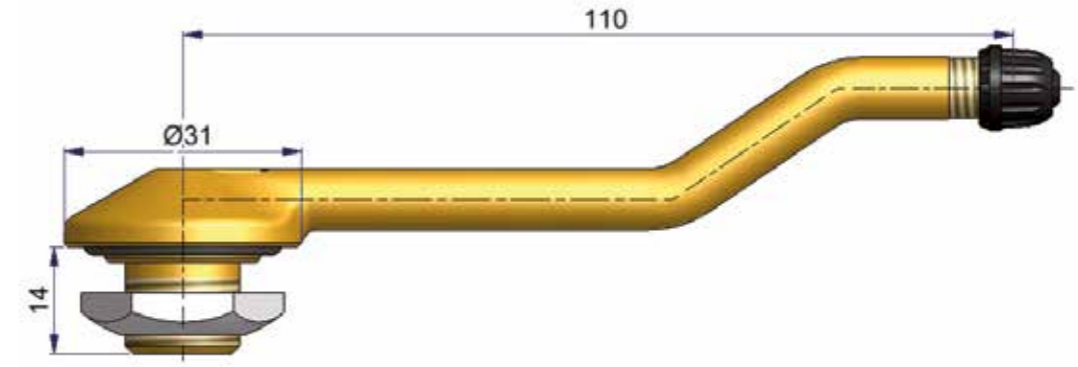


VALVES TUBELESS

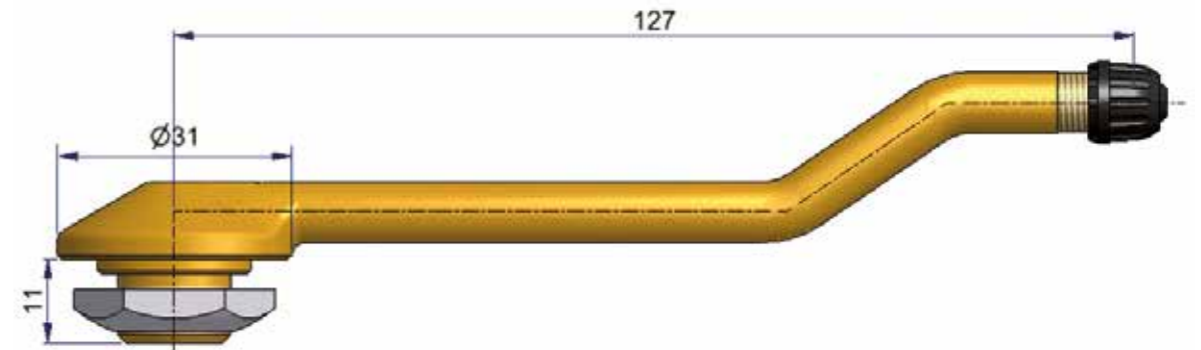
► **POUR JANTES PLATES**

20,5

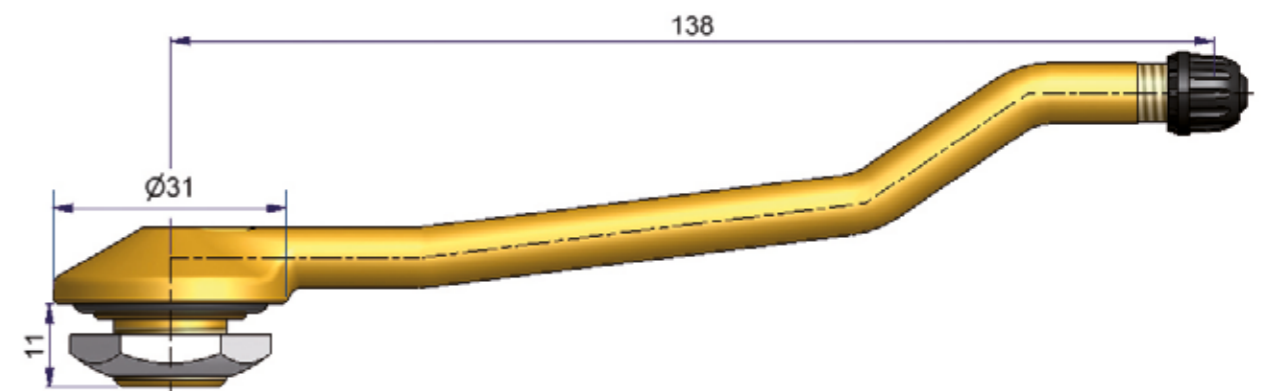
- Couple de serrage de l'écrou : 25 à 31 N.m.
- Changer le joint torique à chaque démontage.
[joint R-1420-2, écrou R-1250-2]



	Pièces par boîte
R-1549-2	10



(V3.18.2)	Pièces par boîte
R-0920-2	10



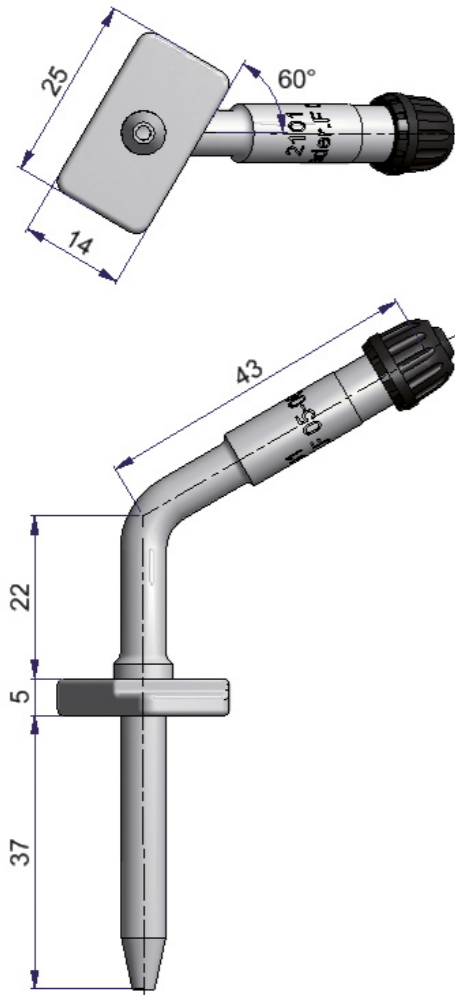
(V3.19.1)	Pièces par boîte
R-0911-2	10



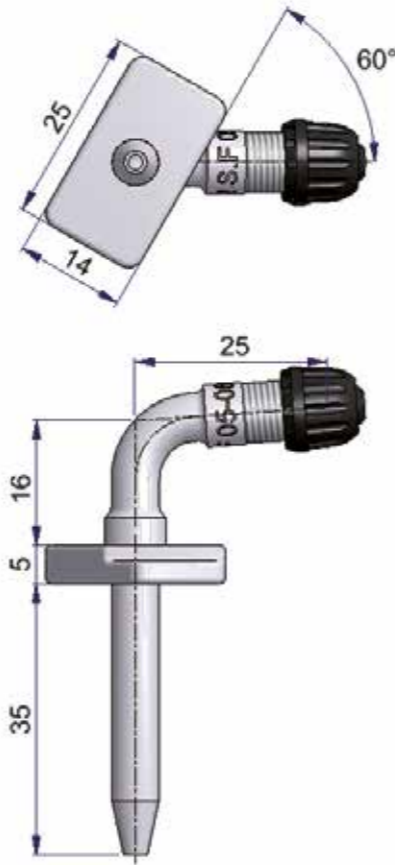
VALVES AVEC PLAQUETTE DE GUIDAGE - VALVES NICKELÉES



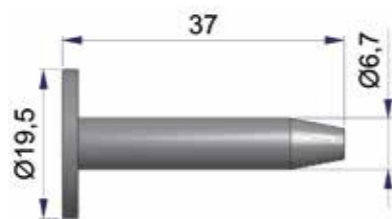
Pour roue de maintenance avec anneau étanche.



R-2101-2	Pièces par boîte	10
----------	------------------	----



R-2102-2	Pièces par boîte	10
----------	------------------	----



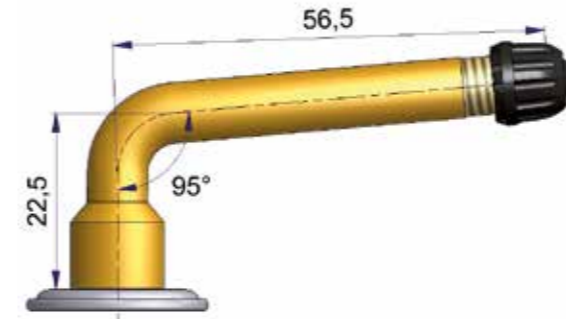
41703-68	Obtuteur plastique	Pièces par boîte	10
----------	--------------------	------------------	----

VALVES POUR CHAMBRES À AIR

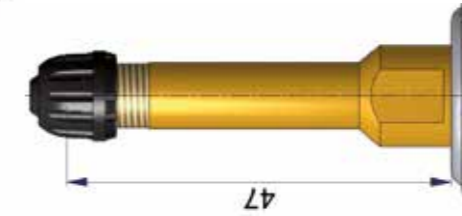


BRANCHES UNIVERSELLES : DROITES ET SIMPLE COUDE

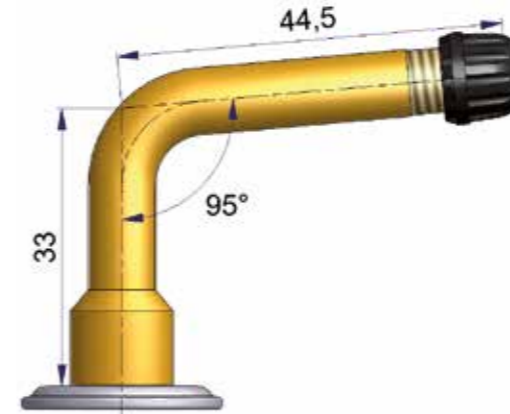
- Valves livrées montées avec une rondelle R-0569-3.
- Changer la rondelle d'étanchéité à chaque démontage.



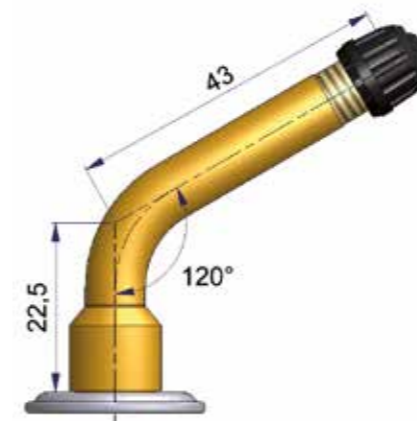
R-0750-2	Pièces par boîte	10
----------	------------------	----



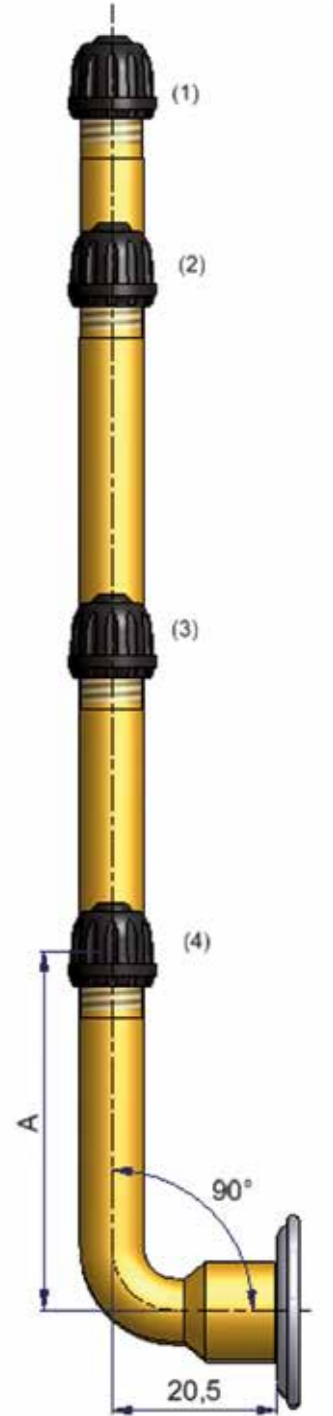
R-0572-2	Pièces par boîte	10
----------	------------------	----



[V3.02.3]	Pièces par boîte	10
R-0576-2		



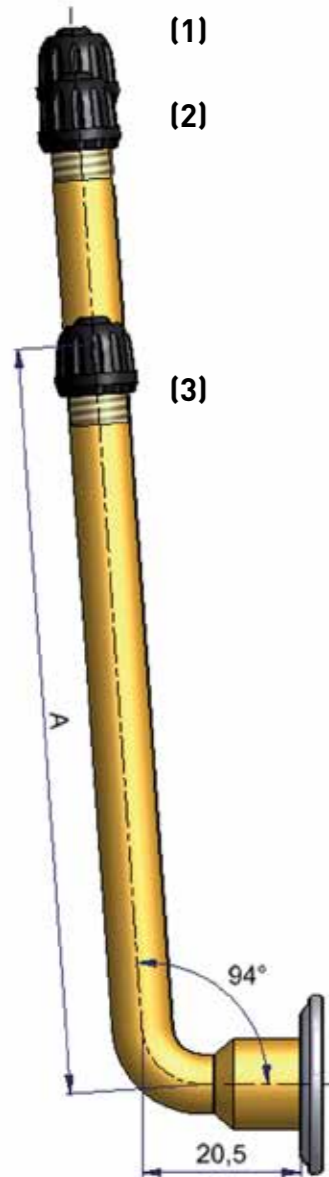
[V3.02.2]	Pièces par boîte	10
R-0570-2		



	N° ETRTO	A	Pièces par boîte
(1)	R-0752-2	[V3.02.17]	156,6
(2)	R-0751-2	[V3.02.13]	133,5
(3)	R-1005-2		86
(4)	R-1003-2	[V3.02.5]	47,5

VALVES POUR CHAMBRES À AIR

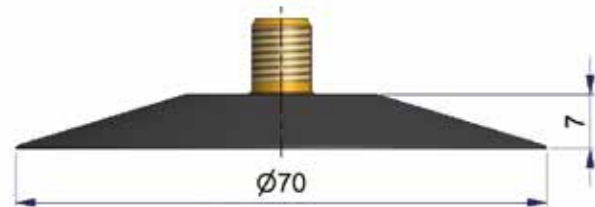
BRANCHES UNIVERSELLES : DROITES ET SIMPLE COUDE



- Valves livrées montées avec une rondelle R-0569-3.
- Changer la rondelle d'étanchéité à chaque démontage.

	N° ETRTO	A	Pièces par boîte
(1) R-1158-2	(V3.02.14)	138,5	10
(2) R-1157-2	(V3.02.12)	132	
(3) R-1156-2	(V3.02.9)	99,5	

EMBASES POUR BRANCHES UNIVERSELLES



- Les embases à chaud sont livrées râpées.
- Les embases à froid sont livrées non râpées, base enduite de bande de liaison.
- Rondelle d'étanchéité R-0569-3.

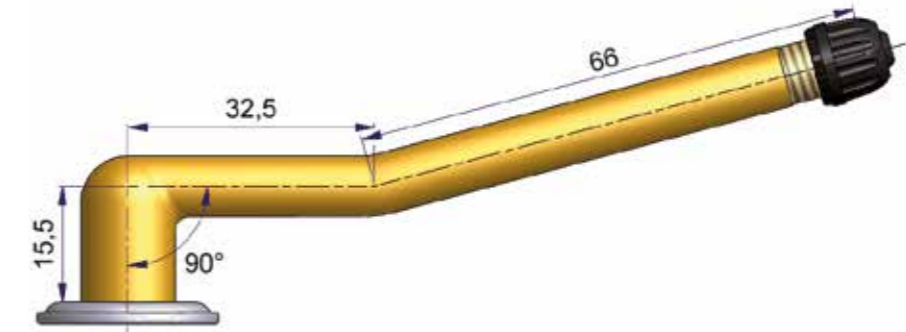
(V3.08.2)	Vulcanisation	Pièces par boîte
S-4014-2	À chaud	10
S-4142-1	À froid	1

VALVES POUR CHAMBRES À AIR

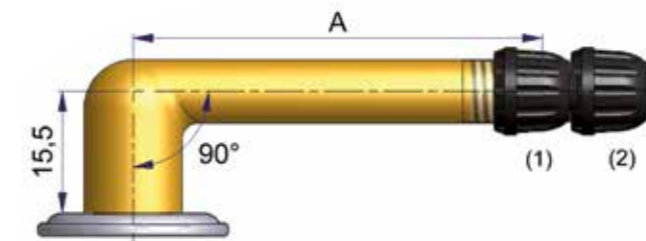
BRANCHES UNIVERSELLES : SIMPLE ET DOUBLE COUDE BASSES



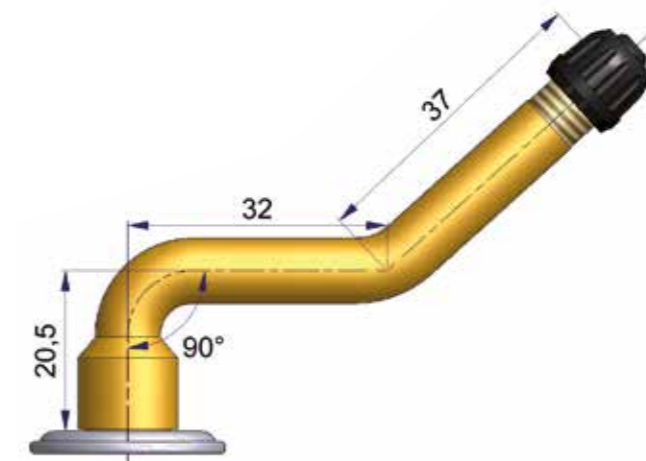
Changer la rondelle d'étanchéité à chaque démontage (R-0569-3).



	Pièces par boîte
R-1221-2	10



	A	Pièces par boîte
(1) R-1081-2	51,5	10
(2) R-1465-2	61,5	

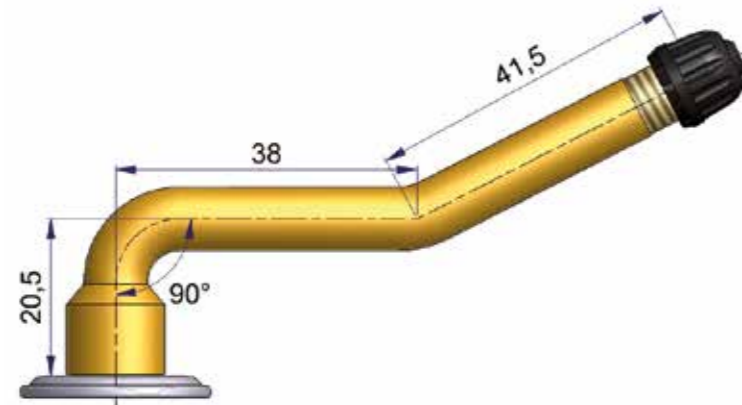


	Pièces par boîte
R-0578-2	10

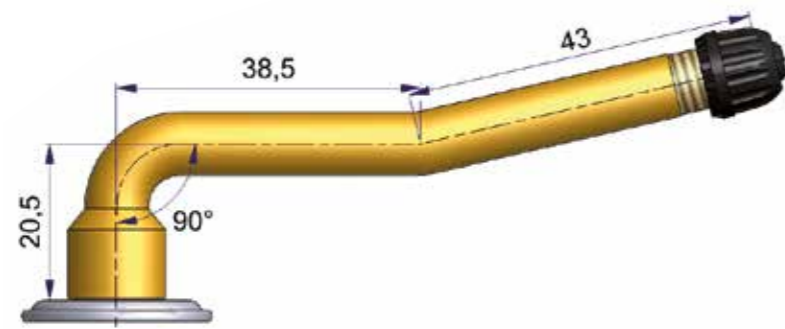




▶ BRANCHES UNIVERSELLES : DOUBLE COUDE

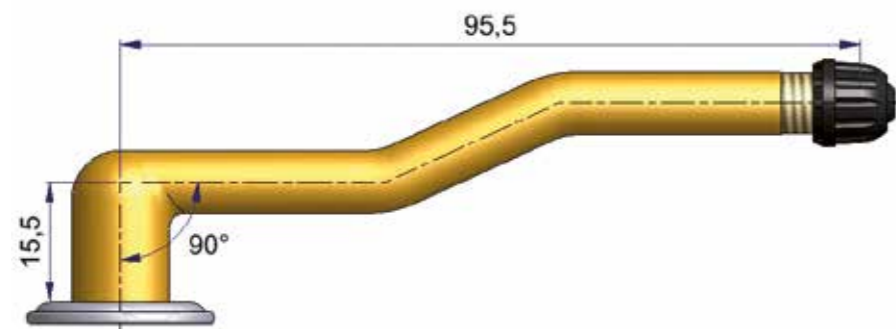


	Pièces par boîte
R-0579-2	10



(V3.04.2)	Pièces par boîte
R-1198-2	10

▶ BRANCHE UNIVERSELLE : TRIPLE COUDE BASSE

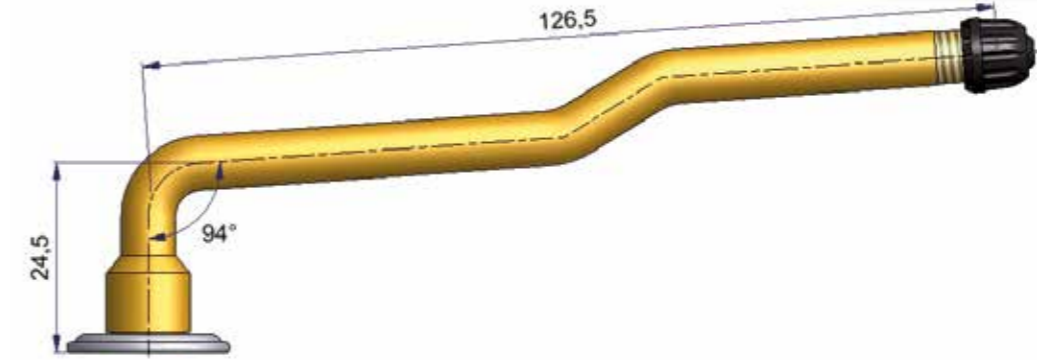


(V3.07.1)	Pièces par boîte
R-1007-2	10

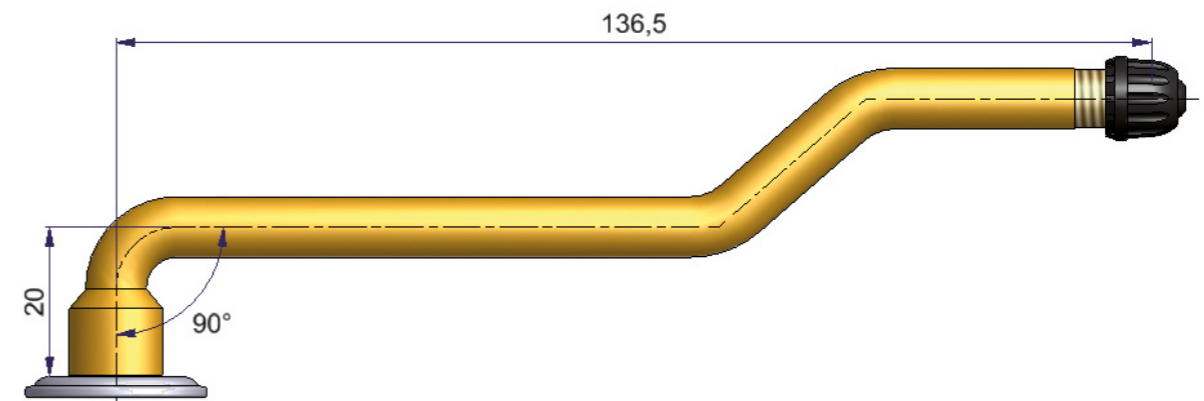
VALVES POUR CHAMBRES À AIR

▶ BRANCHES UNIVERSELLES : TRIPLE COUDE

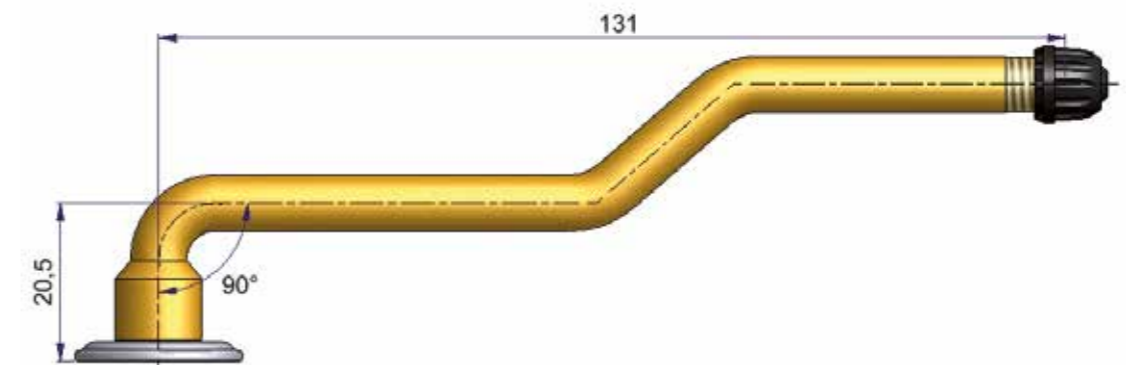
Changer la rondelle d'étanchéité à chaque démontage (R-0569-3).



(V3.06.8)	Pièces par boîte
R-1123-2	10



(V3.06.6)	Pièces par boîte
R-0819-2	10



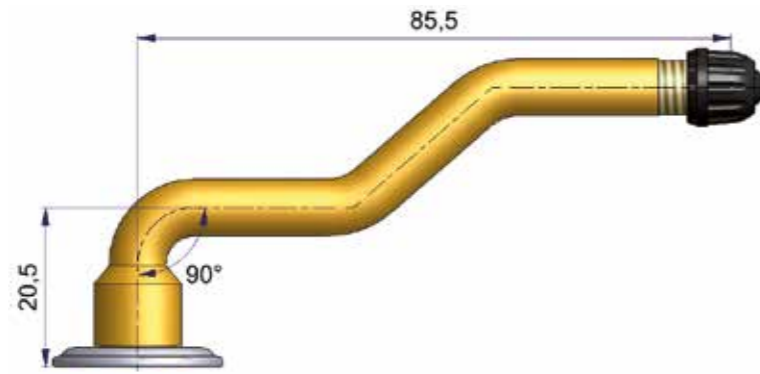
(V3.06.5)	Pièces par boîte
R-0582-2	10

VALVES POUR CHAMBRES À AIR

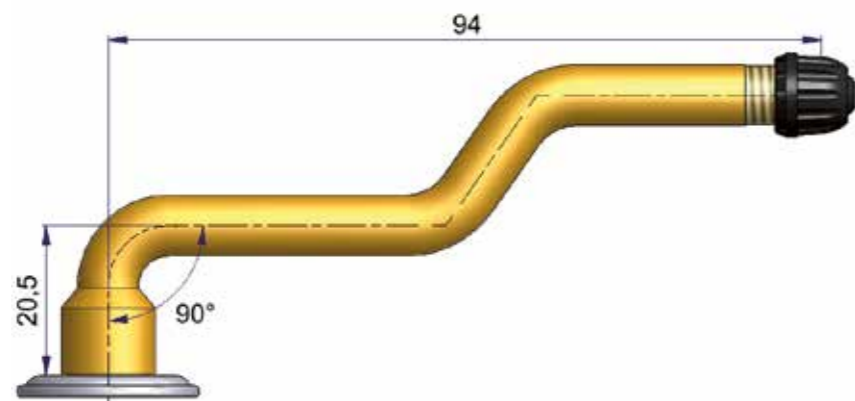
BRANCHES UNIVERSELLES : TRIPLE COUDE



Changer la rondelle d'étanchéité à chaque démontage (R-0569-3).



(V3.06.1)	Pièces par boîte
R-0922-2	10

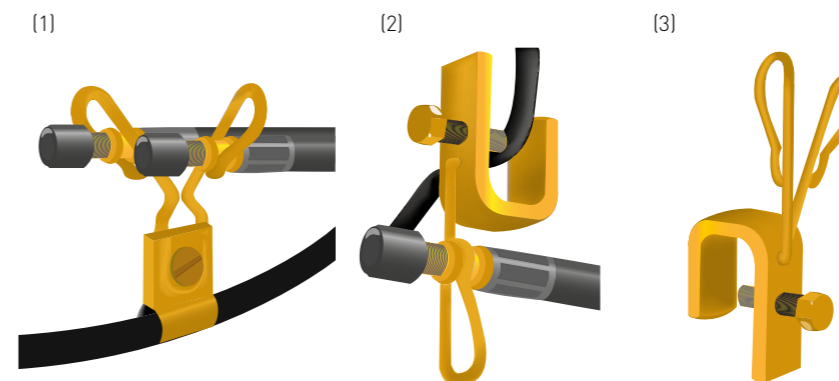


(V3.06.2)	Pièces par boîte
R-0580-2	10

RALLONGES SOUPLES TUYAU ARAMIDE



- Couple de serrage de l'écrou tournant : 0,3 à 0,5 N.m.
- Lors du montage d'une rallonge, s'assurer que le passage dans la jante ne présente pas d'arête coupante qui pourrait blesser la rallonge pendant le roulage.



RALLONGES SOUPLES DROITES

10 pièces par sachet	50 pièces par sachet	L (mm)
41315-68	41315-71	75
41316-68	41316-71	105
41317-68	41317-71	125
41318-68	41318-71	140
41319-68	41319-71	160
41320-68	41320-71	180
41321-68	41321-71	210
41322-68	41322-71	270
41323-68	41323-71	340
41324-68	41324-71	370
41325-68	41325-71	430
41326-68	41326-71	490
41327-68	41327-71	695

LOTS DE RALLONGES SOUPLES DROITES

	Contenu du lot	Lots par boîte
43770-68	2 X 41321 + 1 x R-1431	10

RALLONGES SOUPLES COUDÉES

10 pièces par sachet	L (mm)
43771-68	140
42016-68	210
43772-68	290
41776-68	360
41777-68	460

PATTES DE FIXATION DES RALLONGES SOUPLES

	Pièces par boîte
(1) R-1431-2	10
(2) R-1144-2	10
(3) S-4998-2	10

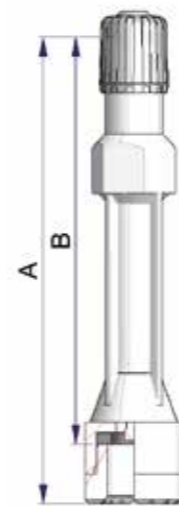
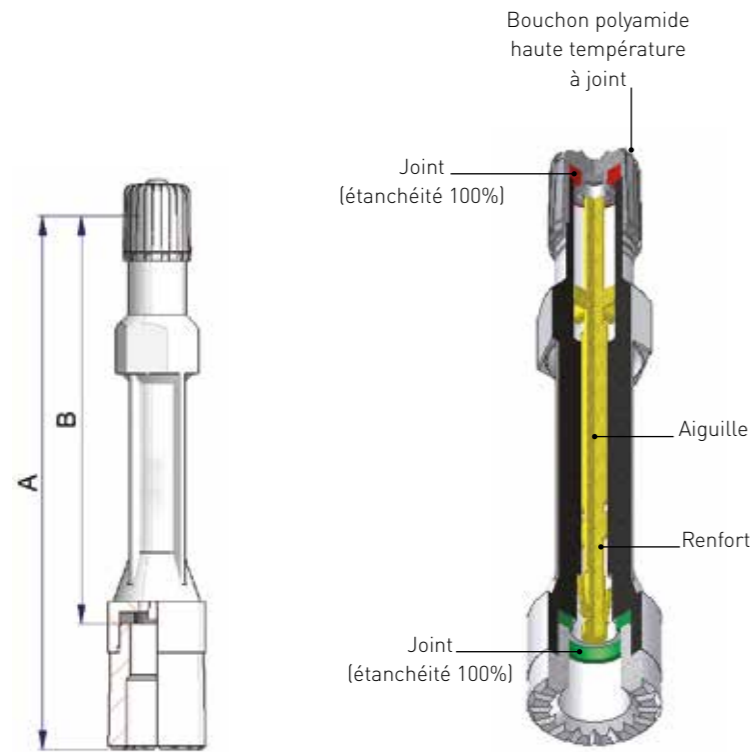
RALLONGES RIGIDES PLASTIQUES SCHRADER PACIFIC TIRE HARDWARE SOLUTIONS, ÉTANCHÉITÉ TOTALE

▶ JUPE LONGUE



Couple de serrage de montage sur le nez de valve : 0,4 à 0,7 N.m.

▶ JUPE COURTE



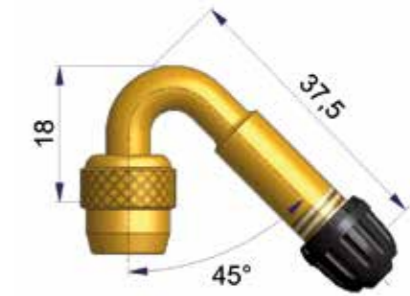
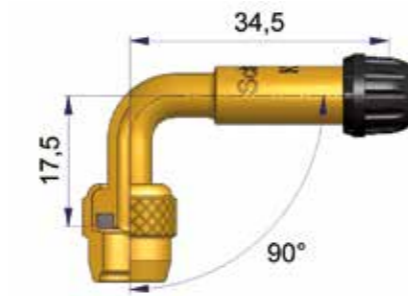
	Longueur totale A (mm)	Longueur utile B (mm)	Pièces par boîte
42214-68	71	53,5	10
42214-69	71	53,5	100
42215-68	111	97,5	10
42215-69	111	97,5	100
42216-68	150	132,5	10
42216-69	150	132,5	100
42217-68	170	152,5	10
42217-69	170	152,5	100
42218-68	180	161	10
42218-69	180	161	100

	Longueur totale A (mm)	Longueur utile B (mm)	Pièces par boîte
42563-68	61	53,5	10
43249-68	101	93,5	
42564-68	140	132,5	

RALLONGES LAITON

▶ RALLONGES RIGIDES COUDÉES

Couple de serrage de l'écrou tournant : 0,3 à 0,5 N.m.



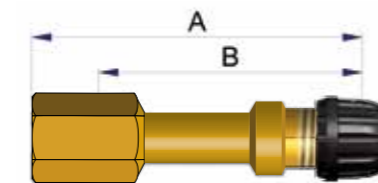
	Pièces par boîte
R-1197-2	10
R-1197-3	100

	Pièces par boîte
42253-68	10
42253-69	100

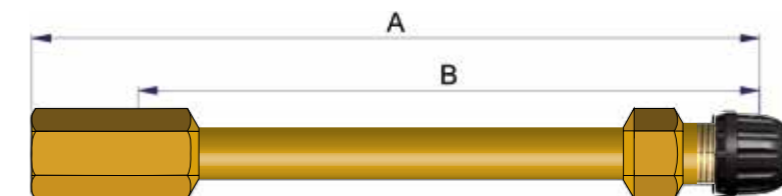
▶ RALLONGES RIGIDES DROITES EN LAITON BRUT

Couple de serrage de montage sur le nez de valve : 0,3 à 0,7 N.m.

(1) Jupe courte



(2) Jupe longue

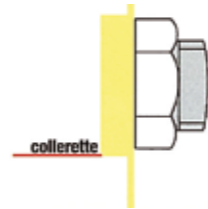


	Longueur totale (A mm)	Longueur utile (B mm)	Pièces par boîte
(1) S-4584-2	42,5	34	10
(2) S-4577-2	62,5	54	
(2) S-4551-2	86,5	78	
(2) S-4531-2	93,7	78	
(2) S-4529-2	102,5	94	
(2) S-4517-2	109,7	94	
(2) S-4504-2	128,7	113	
(2) S-4134-2	140,7	127	
(2) R-3552-2	178	152	

INDICATEURS DE DÉSSERRAGE

CHECKPOINT®

Roues sans enjoliveur



Positionner le **CHECKPOINT®** avec la collerette contre l'écrou.



	Ø (mm)	Pièces par sachet
61370-69	32	100
61369-69	33	

Pour d'autres tailles de checkpoint® rouge nous contacter

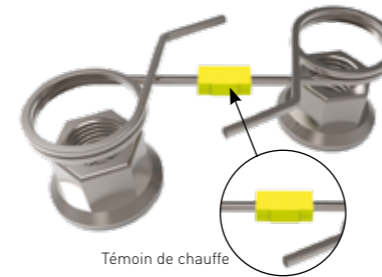
	Ø (mm)	Pièces par sachet
66732-69	19	100
61224-69	22	
66733-69	23	
61225-69	24	
65910-69	27	
65911-69	30	
65912-69	32	
65913-69	33	
66542-69	41	



INDICATEURS DE DÉSSERRAGE

CHECKLOCK® SQ

Bloqueur d'écrous acier inoxydable entr'axe 335 mm



Témoin de chauffe



	Ø (mm)	Pièces par sachet
66734-68	32	10
66735-68	33	



SAFE WHEEL™

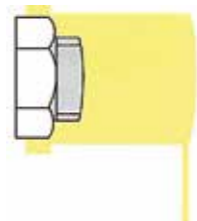
Anneau de blocage d'écrou entr'axe 335 mm



	Description	Pièces par sachet
66938-67	Anneau gris 32/33 mm pour 10 écrous (écrous non livrés)	1

DUSTITE® LR

Roues avec enjoliveur



Pousser le **DUSTITE® LR** jusqu'au fond de l'écrou. Pour le retirer, utiliser les flèches comme grip.



	Ø (mm)	Pièces par sachet
61368-71	32	50
61367-71	33	

DUSTITE® LR est un cache-écrou/indicateur de desserrage d'écrou utilisé lorsque des enjoliveurs munis d'accès aux boulons sont en place.

Pour d'autres tailles de dustite® rouge nous contacter

	Ø (mm)	Pièces par sachet
61222-71	24	50
61279-71	27	
61223-71	30	
65914-71	32	
65915-71	33	



	Description
61390-67	Pince DUSTITE

CHECKLINK®

Indicateur de desserrage d'écrous de roues avec maillons de retenue.



	Ø (mm)	Pièces par sachet
66021-71	30	50
66022-71	32	
66023-71	33	

- La taille en millimètre correspond à la taille, de côte plate à côte plate de l'écrou. Les tailles des indicateurs sont toujours inscrites individuellement sur les produits.
- Produits en polypropylène très résistant.
- Indication d'une surchauffe de la roue (fond à partir de 120°C).

Chapitre 2

VALVES AGRICOLES ET GÉNIE CIVIL

GABARIT DU DIAMÈTRE DES DÉBITS.

Le débit des valves «gros débit» est **3 fois** supérieur au «débit standard».
Le débit des valves «super gros débit» est **12 fois** supérieur au «débit standard».

Gros débit [LB] : 5mm (0,19")



Super Gros débit [SLB] : 11mm (0,44")



- Raccords air-eau et pompe de lestage.....32
- Valves air-eau pour chambres à air.....34
- Valves air-eau tubeless type américain (LB)35
- Valves et embases tubeless ou pour chambres à air type européen (LB)37
- Valves et embases tubeless type américain (LB)39
- Rallonges et patte de fixation (LB).....42
- Valves et rallonges pour engins Caterpillar®43
- Valves tubeless, embases et rallonges (SLB)44

RACCORDS AIR, EAU ET POMPE DE LESTAGE



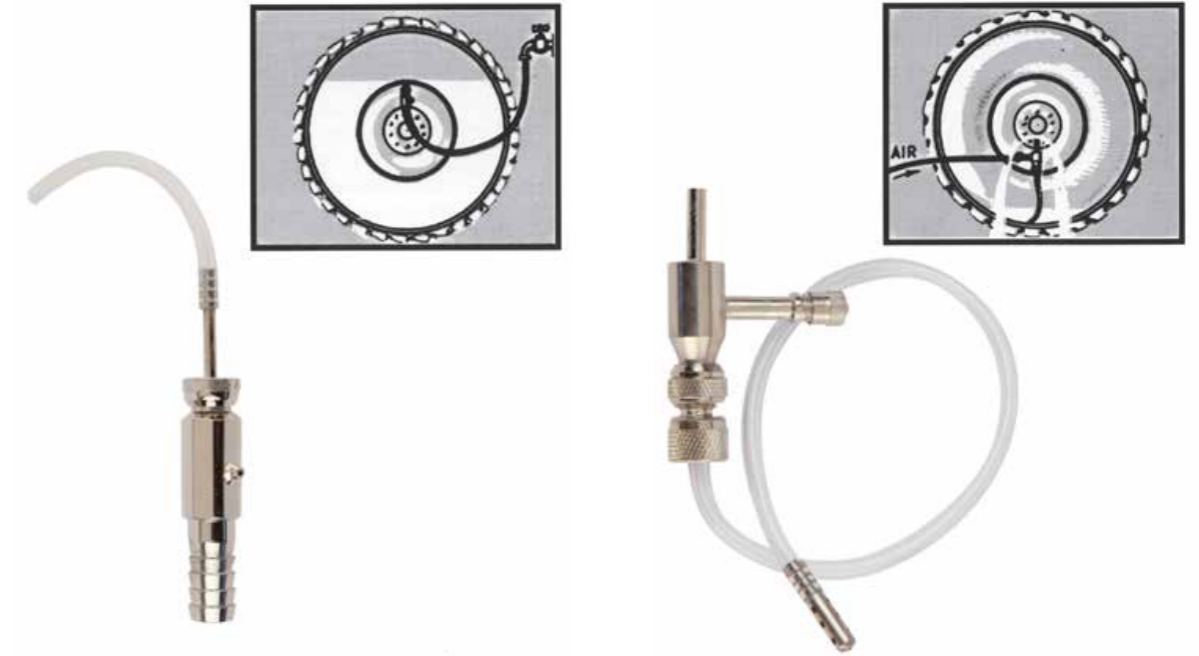
- Pression d'utilisation : 7 bar.
- Alimenter avec de l'air filtré - lubrifié. (voir page 80)

	Description	Pièces par carton
67115-67	Pompe de lestage Dimensions : 40 x 40 x 50 cm Poids : 19 kg	1

- Permet de lester à l'eau (ou autres produits antigels) les pneus tracteur et génie civil.
- Pompe à membranes à fonctionnement pneumatique.
- Débit 140 L/min.
- Livrée complète avec manogonfleur, régulateur d'air et lubrificateur.
- Flexibles d'aspiration L = 4 m et de refoulement L = 3 m, raccords sur valve air/eau.



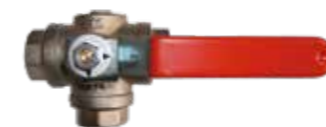
RACCORDS AIR, EAU ET POMPE DE LESTAGE



	65021-67	65022-67
Désignation	Raccord pour le lestage à l'eau à 80%	Outil de vidange agraire
Pièces par boîte	1	1



	37-099	67120-67	65922-67	66779-67
Désignation	Raccord de lestage complet 1/2"	Kit de réparation pour raccord de lestage 37-099	Embout de rechange pour raccord de lestage 37-099 (joint téflon inclus)	Raccord rapide pour le lestage à l'eau
Pièces par boîte	1	1	1	1



	Description	Pièces par boîte
67152-67	Vanne 3 voies pour pompe 67115-67	1

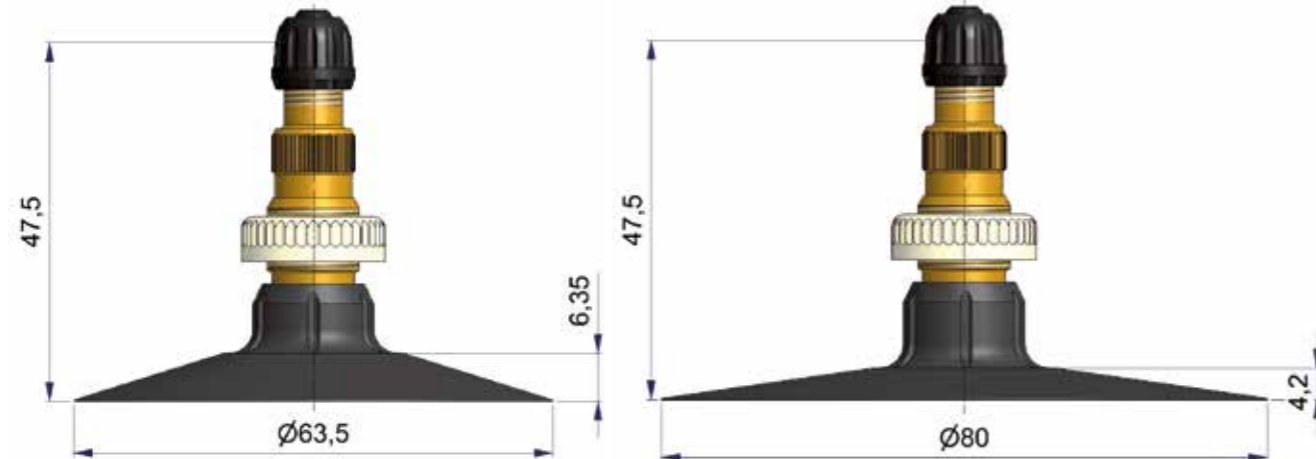
VALVES AIR ET EAU POUR CHAMBRES À AIR



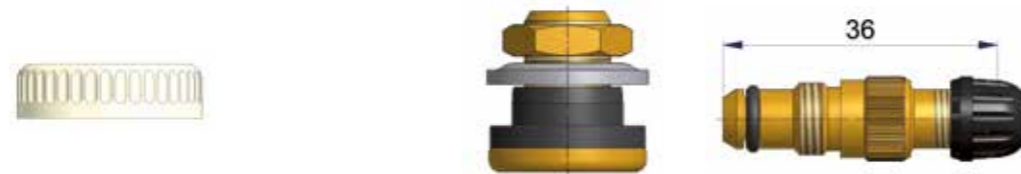
Valves à froid :

- (*) Râper soigneusement la chambre à air. • Appliquer une légère couche de dissolution spéciale pour vulcanisation à froid.
 - Attention ne rien employer d'autre. • Ne jamais utiliser d'essence. Bien laisser sécher.
 - Enlever la feuille de protection. • Appliquer la valve sur l'endroit préparé.
 - Rouler avec une molette afin d'éliminer les poches d'air.
 - Enlever le mécanisme de la valve pour percer le trou avec une pointe ou alêne.

Graisser le joint avant montage.

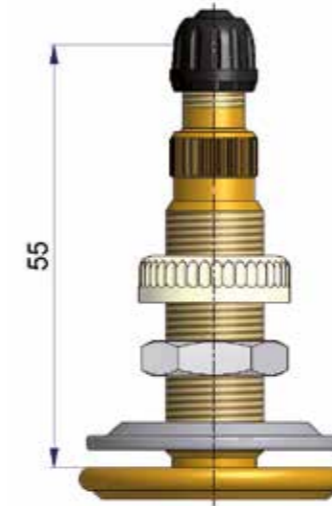


TR 218 A (V4.03.1)	R-1224-2	S-4015-1	S-4046-2	S-4047-1	S-4047-2
Vulcanisation	à chaud	à froid (*)	à chaud	à froid (*)	
Finition du pied	râpée, sans bande de liaison	non râpée, avec bande de liaison	râpée, sans bande de liaison	non râpée, avec bande de liaison	
Pièces par sachet	10	1	10	1	10
			Pour une vulcanisation à froid, la valve S-4047-1, grâce à son grand diamètre, présente de réels avantages et permet une bien meilleure adaptation que le modèle standard.		



	R-1225-2	R-1225-3	S-4385-1	R-1139-2
	(V9.14.1)			(V4.02.1)
Désignation	Écrou de jante en polyamide		Bouchon pour trou de valve agraire	Embout air-eau
Pièces par boîte	10	100	1	10
Joint torique	-	-	-	S-4013-2

VALVES AIR ET EAU POUR CHAMBRES À AIR

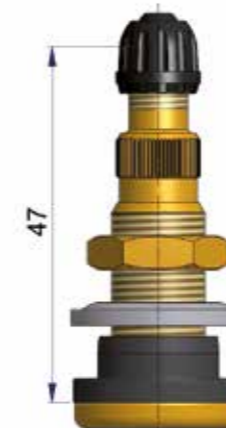


Couple de serrage de l'écrou de jante :
13 à 15 N.m.

	Désignation	Pièces par boîte
S-4011-2	Métallique pour réparation	10

VALVES AIR-EAU TUBELESS TYPE AMÉRICAIN (LB)

16



TR 618A (V5.15.1)	Pièces par boîte
R-1840-2	10
R-1840-3	100



TR618A courte	Pièces par boîte
66852-68	10



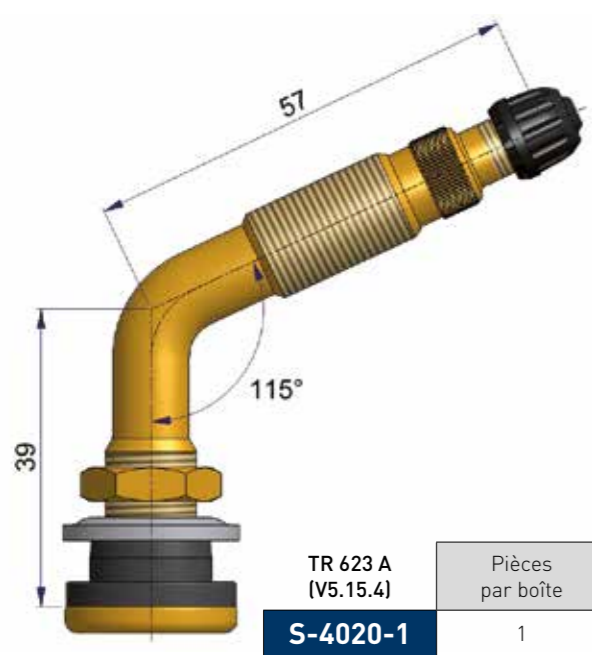
Désignation	Pièces par boîte
42176-68	10
Valve air-eau à pied caoutchouté	

VALVES AIR-EAU TUBELESS TYPE AMÉRICAIN (LB)

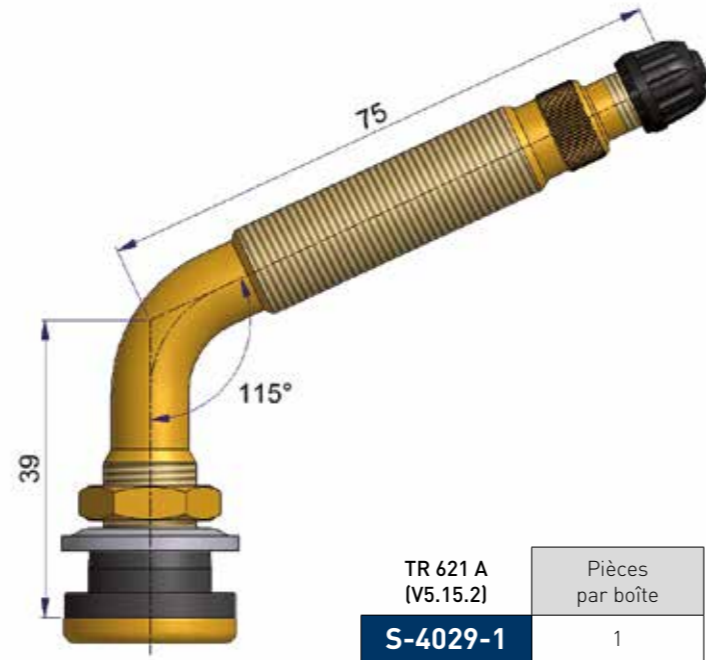
16



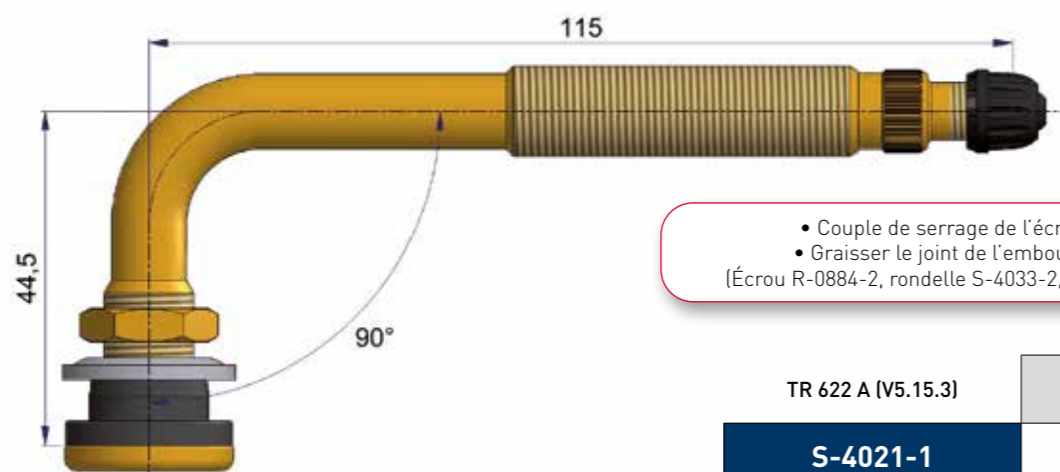
- Couple de serrage de l'écrou : 5 à 6,1 N.m.
 - Graisser le joint de l'embout avant montage.
- (Écrou R-0884-2, rondelle S-4033-2, joint cornière S-4031-2)



TR 623 A (V5.15.4)	Pièces par boîte
S-4020-1	1



TR 621 A (V5.15.2)	Pièces par boîte
S-4029-1	1



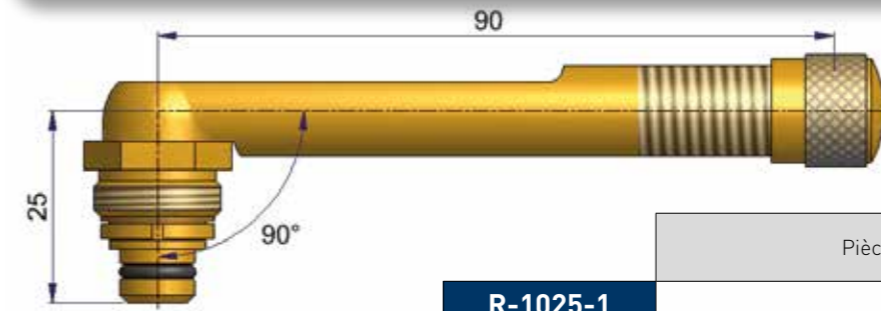
- Couple de serrage de l'écrou : 5 à 6,1 N.m.
 - Graisser le joint de l'embout avant montage.
- (Écrou R-0884-2, rondelle S-4033-2, joint cornière S-4031-2)

TR 622 A (V5.15.3)	Pièces par boîte
S-4021-1	1

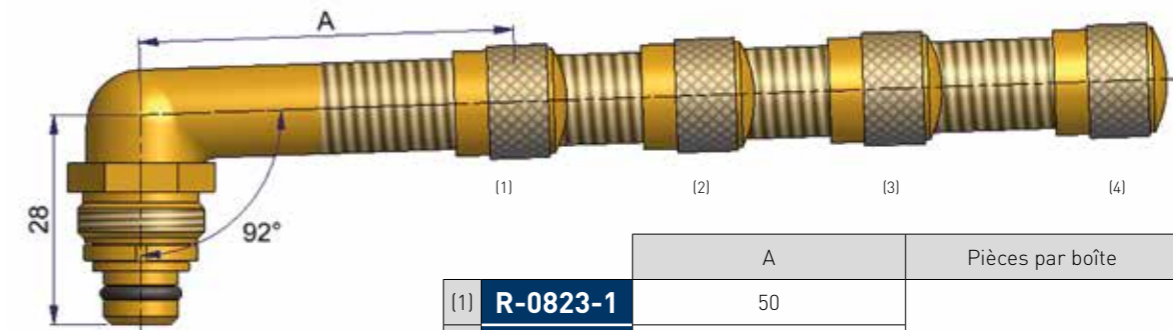
VALVES TUBELESS OU POUR CHAMBRES À AIR TYPE EUROPÉEN (LB)



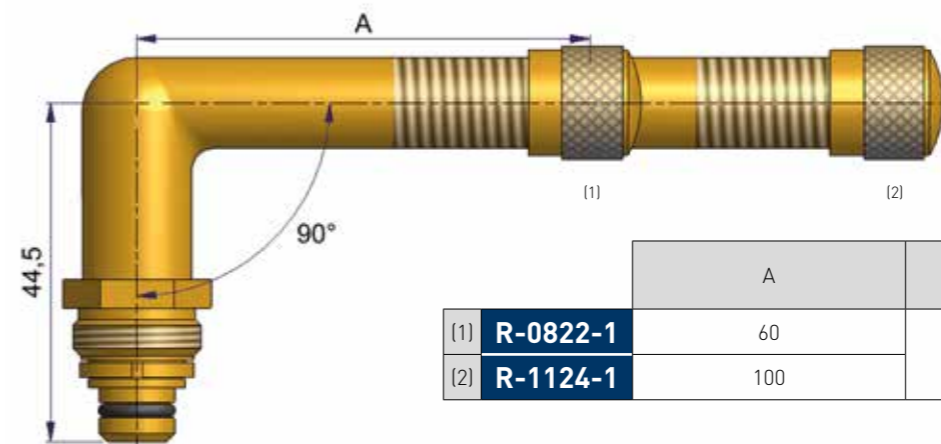
Graisser le joint de l'embout avant montage. (joint torique S-4012-2)



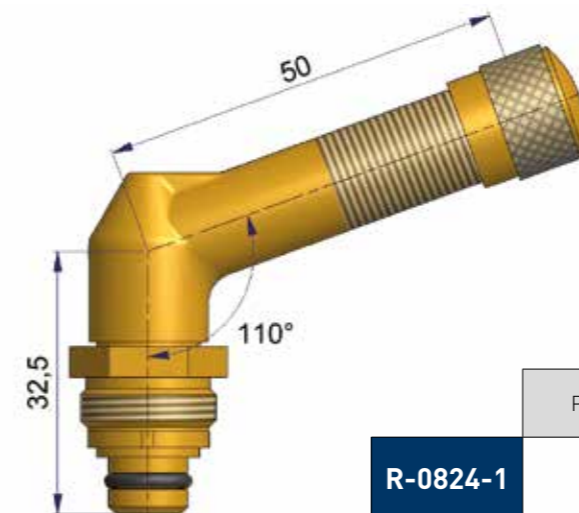
R-1025-1	Pièces par boîte
	1



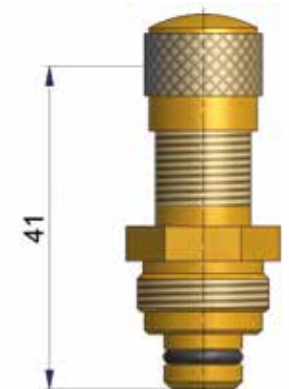
	A	Pièces par boîte
(1) R-0823-1	50	1
(2) R-0825-1	75	
(3) R-0826-1	100	
(4) R-0827-1	130	



	A	Pièces par boîte
(1) R-0822-1	60	1
(2) R-1124-1	100	



R-0824-1	Pièces par boîte
	1

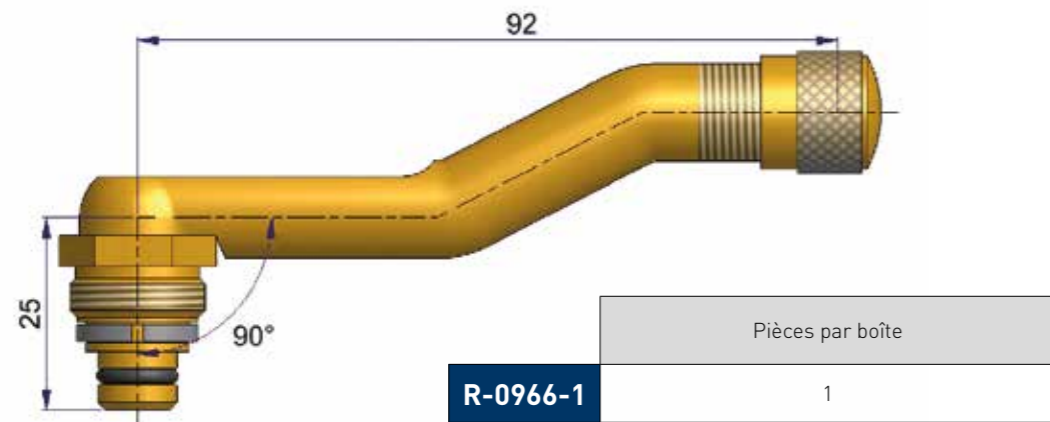


(V5.03.1)	Désignation	Pièces par boîte
R-1009-1	Pour valvage à 100 mm du crochet	1

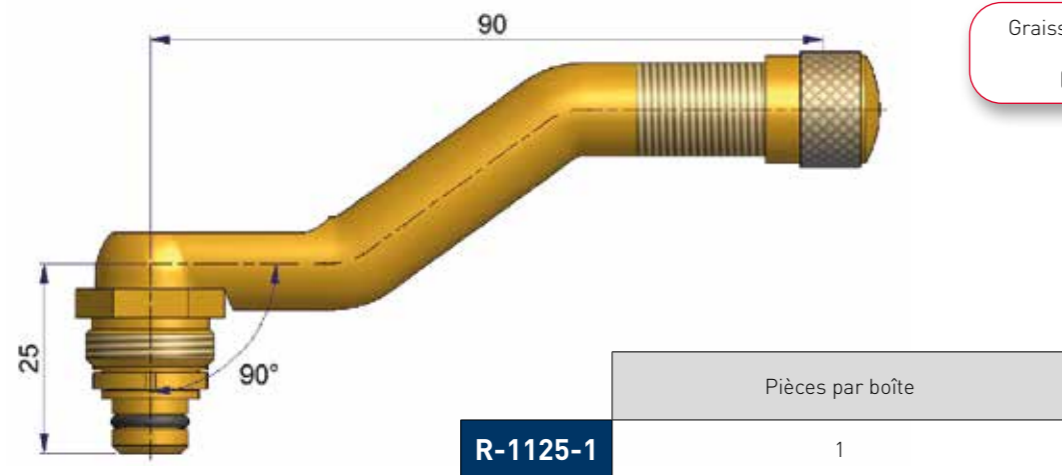
VALVES TUBELESS OU POUR CHAMBRES À AIR TYPE EUROPÉEN (LB)



► **BRANCHES DOUBLE CLAPET**



R-0966-1	Pièces par boîte
	1



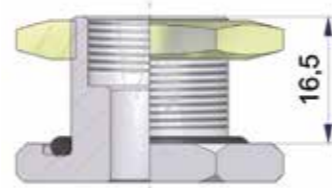
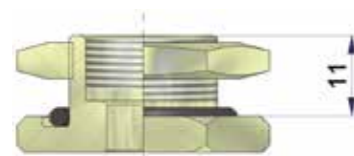
R-1125-1	Pièces par boîte
	1

Graisser le joint de l'embout avant montage.
(joint torique S-4012-2)

► **TUBELESS** 20,5

Embase métallique pour branche double clapet.

Couple de serrage de l'écrou 19 à 22 N.m. (joint torique R-1420-2)



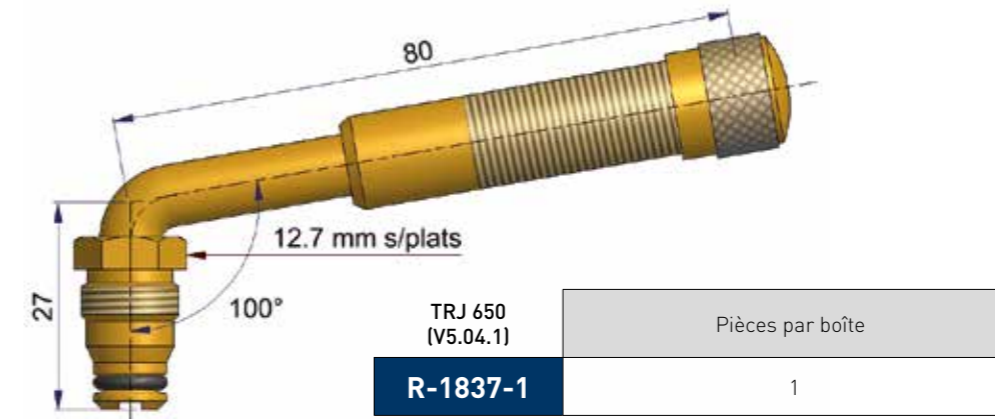
	R-0965-1	R-0829-1
Désignation	Embase métallique pour trou de jante avec lamage profond	Embase métallique pour trou de jante sans lamage profond
Pièces par boîte	1	1

VALVES TUBELESS TYPE AMÉRICAIN (LB)

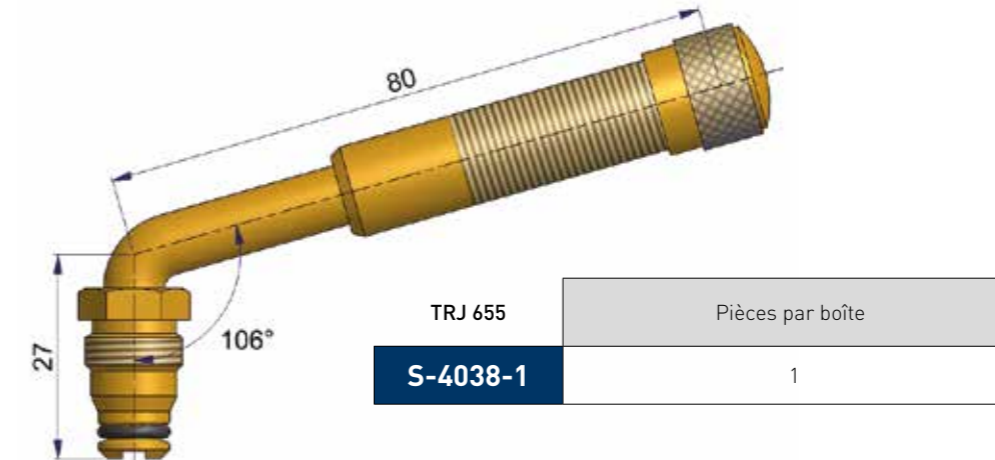


► **POUR EMBASE** 20,5

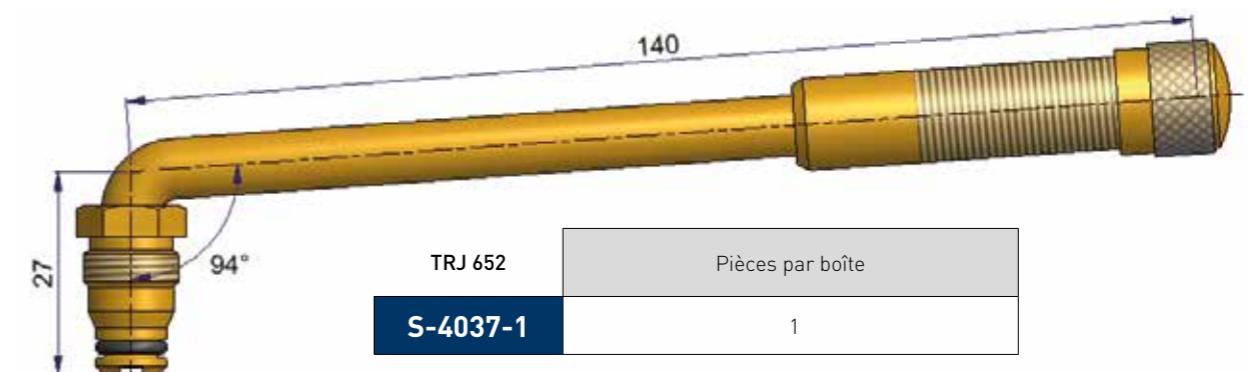
- Couple de montage des valves : 7,7 à 8,8 N.m.
- Graisser le joint de l'embout avant montage.
- Ces valves s'utilisent avec l'embase R-1842-1. (joint torique S-4012-2)



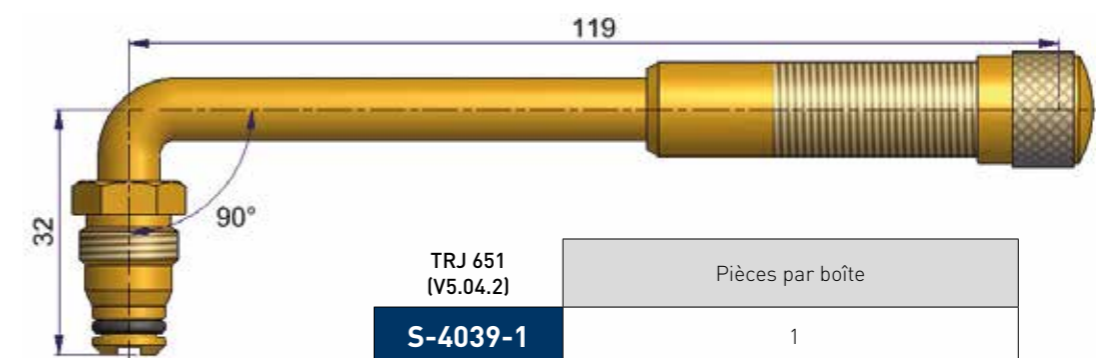
R-1837-1	TRJ 650 (V5.04.1)	Pièces par boîte
		1



S-4038-1	TRJ 655	Pièces par boîte
		1



S-4037-1	TRJ 652	Pièces par boîte
		1



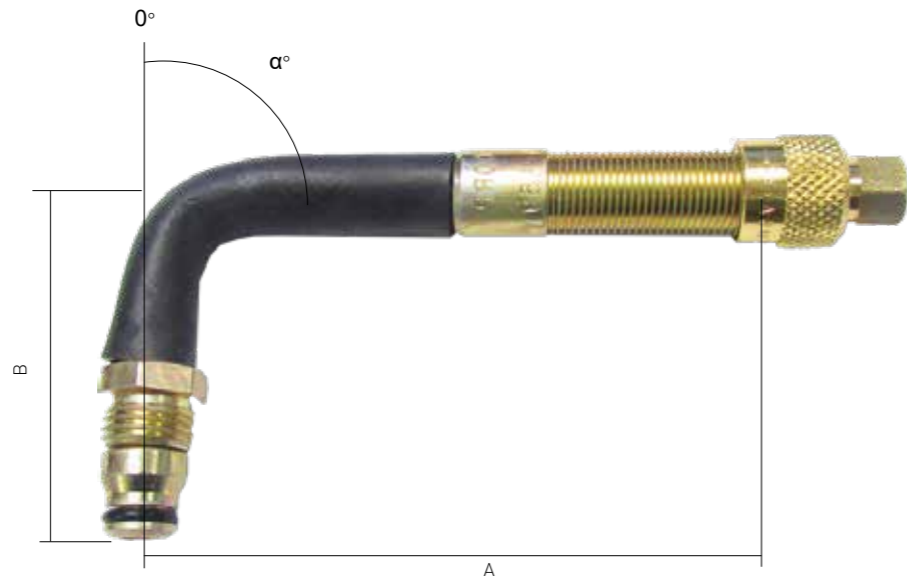
S-4039-1	TRJ 651 (V5.04.2)	Pièces par boîte
		1



VALVES TUBELESS TYPE AMERICAIN (LB)

► POUR EMBASE

20,5



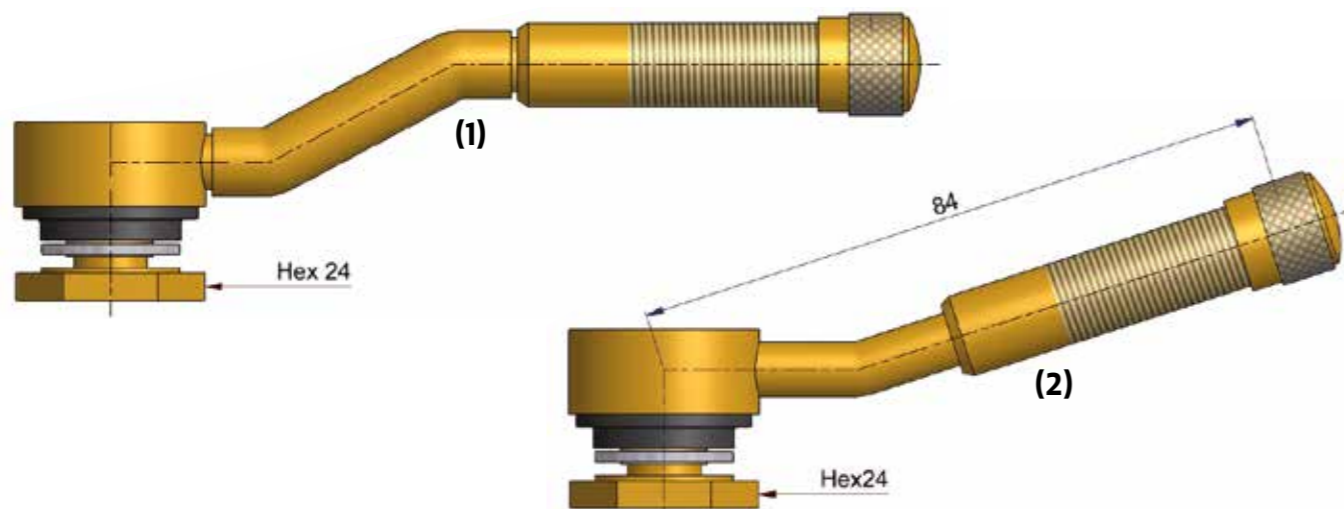
	61302-67	61303-67	61316-67	61317-67	61318-67
Code	WH-58-2-45C (*)	WH-50-J-659	WH-300-J-653	WH-45-5	WH-54-6
N° TR	-	J-659	J-653	J-4000-5	-
α°	45	90	80	90	90
Dimensions A (mm/ ") B (mm/ ")	50.8 / 2.482-26 27.4 / 1.08 1/2-20	88.9 / 3 1/2 50.4 / 1 57/64	63.5 / 2 1/2 27.4 / 2 5/64	127 / 5 27.4 / 1 5/64	152.4 / 6 60.8 / 2 25/64
Pièces par boîte	1	1	1	1	1
Type d'engins	Caterpillar 773	Caterpillar 777B/C	-	-	-

(*) Valve livrée complète avec embase, mécanisme et bouchon

► MONOBLOC

20,5

Couple de serrage de l'écrou 19 à 22 N.m.



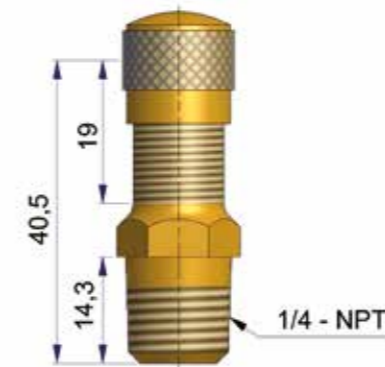
	S-4023-1 (1)	S-4022-1 (2)
	TRJ 690	TRJ 691 (V5.09.1)
Pièces par boîte	1	1

VALVES TUBELESS TYPE AMÉRICAIN (LB)

► POUR EMBASE

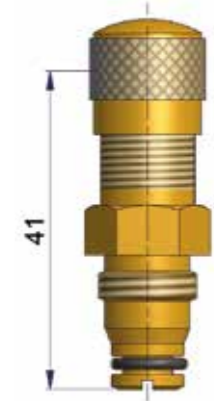
20,5

Couple de serrage de l'écrou 19 à 22 N.m.

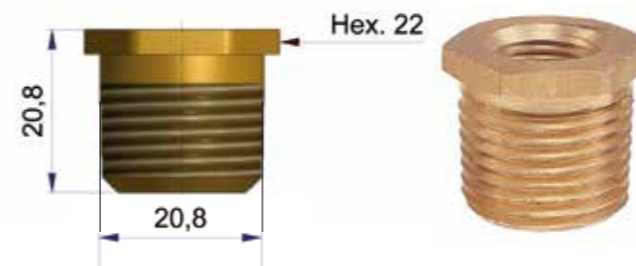


	S-4030-1
	TRJ 690
	Montage sans embase
Pièces par boîte	1

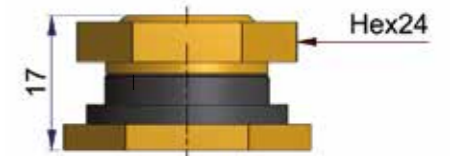
Couple de montage 7,7 à 8,8 N.m.



	R-0979-1
	[V5.03.1] TRJ 670
Code	H-42
Joint de rechange	S-4012-2
Pièces par boîte	1



	66780-67
	TR-SP3
Code	C-10
Désignation	Embase à visser 1/2" NPT Embase de dépannage, remplace TR SP2 sans démontage
Pièces par boîte	1



	R-1842-1	R-1842-2
Code	H-41²	
Joint de rechange	TR RG 22 R-1642-2	
Pièces par boîte	1	10

RALLONGES (LB)



▶ RALLONGES SOUPLES

- Équipées avec 2 écrous de blocage et un écrou d'étanchéité à visser sur la valve.
- Livrées sans bouchon, ni mécanisme (à prendre sur la valve).



	Code	L. utile (mm)	Pièces par sachet
	66757-67	810F-5	140
	66758-67	810F-6	162
	66759-67	810F-7	178
	66760-67	810F-8	210
	66761-67	810F-12	305
	66762-67	810F-13	343
	66763-67	810F-16	406
	66764-67	810F-18	470
	66765-67	810F-21	546
	66766-67	810F-23	597
	66767-67	810F-25	635
	66768-67	810F-29	749
	66769-67	810F-32	813
	61314-67	810F-40	1016

▶ RALLONGES PLIABLES



- Équipées avec 2 écrous de blocage et un écrou d'étanchéité à visser sur la valve.
- Livrées sans bouchon, ni mécanisme (à prendre sur la valve).

	Code	L. utile (mm)	Pièces par sachet
	66747-67	753S-4	102
	66748-67	753S-8	203
	66749-67	753S-10	254
	66750-67	753S-12	305
	66751-67	753S-16	406
	66752-67	753S-18	457
	66753-67	753S-20	521
	66754-67	753S-24	622
	66755-67	753S-29	749
	66756-67	753S-32	813

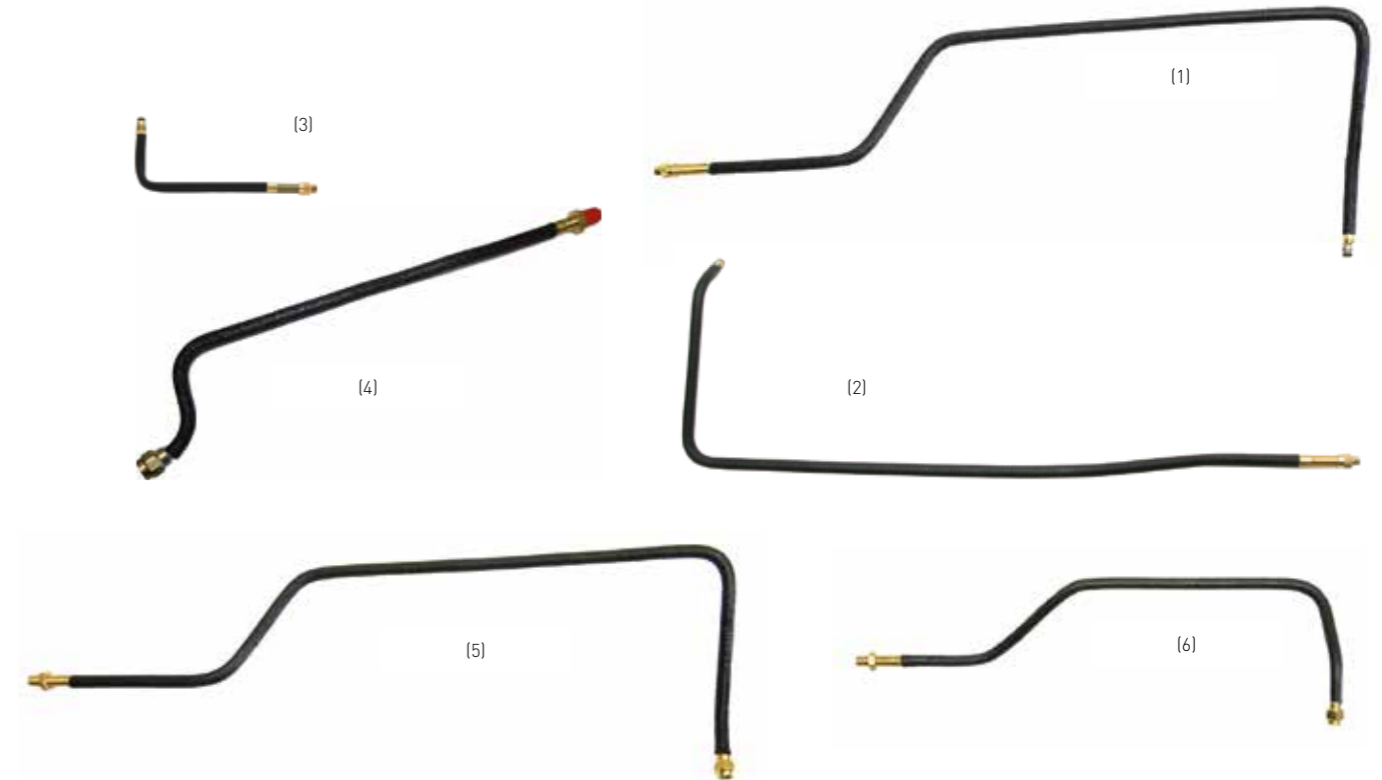
▶ RALLONGES RIGIDES LAITON

- (1) Équipées avec bouchon hexagonal.
(2) Équipées avec bouchon hexagonal et 2 écrous.



	Code	L. utile (mm)	Pièces par sachet
(1)	66770-67	867-2	51
(1)	66771-67	867-3	76
(1)	66772-67	867-4	102
(1)	66773-67	867-5	127
(2)	66774-67	867-6	153
(2)	66775-67	867-8	203
(2)	66776-67	867-9	229
(2)	66777-67	867-10	254
(2)	66778-67	867-13	330

VALVES ET RALLONGES POUR ENGIN CATERPILLAR® (LB)



▶ VALVES

	61306-67	61304-67	61305-67
	(1)	(2)	(3)
Code	WHG-5112VC	WHG-8018VC	WHG-8019VC
Désignation	Valve quadruple coude	Valve quadruple coude	Valve simple coude
Dimensions L. (mm)	721	679	203
Dimensions L. (")	28 3/8	26 3/4	8
Pièces par boîte	1	1	1
Types d'engin	Caterpillar 777 D	Caterpillar 777 B/C	Caterpillar 777 B/C Caterpillar 777 D Caterpillar 777 F

▶ RALLONGES RIGIDES MULTICOUEDES

	61301-67	61307-67	61311-67
	(4)	(5)	(6)
Code	WHD-0585EC	WHD-7949EC	WHD-7948EC
Désignation	Rallonge quadruple coude	Rallonge quadruple coude	Rallonge quadruple coude
Dimensions L. (mm)	456	733	524
Dimensions L. (")	17 15/16	28 7/8	20 5/8
Pièces par boîte	1	1	1
Types d'engin	Caterpillar 773	Caterpillar 775 G Caterpillar 777 F	Caterpillar 775 G

VALVES TUBELESS TYPE AMÉRICAIN (SLB) 20,5



	66786-67	61310-67	61309-67	66097-67
Code	R-525	R-660	R-675	R-520 // TR-CH-8
Désignation	Coude 90° orientable	Coude 60° orientable	Coude 75° orientable	-
Pièces par boîte	1	1	1	1
Type d'engins	-	Caterpillar 785 D Caterpillar 789 D Caterpillar 793/793 F	-	-



	66793-67	66794-67	66781-67	66782-67
Code	T-81	T-82	C-100	C-155
Désignation	TR-SP8 Embase	TR-SP8 Embase longue	Embase avec taraudage intérieur Pour trou de jante 1/2" NPT	Embase sans taraudage intérieur Pour trou de jante 1/2" NPT
Utilisation			avec 66097-67, 66786-67, 61310-67 et R-61309-67	avec 66786-67, 61310-67 et R-61309-67
Pièces par boîte	1	1	1	1

▶ RACCORD DE GONFLAGE/LESTAGE

- Durant le gonflage, la pression d'air dans le pneu peut être vérifiée en connectant un manogonfleur sur le système.
- Réduit le temps de gonflage de 60% et le temps de dégonflage de 80%.
- Peut être utilisé pour lester les pneus avec un liquide sur les valves SLB.



TR-AD-8	Code	Désignation	Pièces par boîte
66783-67	IN-80A	Raccord de gonflage/lestage complet pour connexion sur tuyau d'air 1/2"	1

VALVES TUBELESS TYPE AMÉRICAIN (SLB)



▶ EXEMPLE DE MONTAGE COMPLET



Vidéo explicative en flashant ce QR code



Video

▶ KIT D'ASSEMBLAGE VALVE SLB POUR DÉPANNAGE SUR SITE



	Code	Contenu du kit	Pièces par boîte
66788-67	R-969K	1 valve complète montée avec mécanisme et bouchon (1) 1 raccord tournant (2) 1 prolongateur (3) 2 bagues (4) 2 écrous (5)	1



	Code	Désignation	Pièces par boîte
66787-67	R-760	Couronne de tuyau 12,7 m 1/2" pour kit 66788-67	1



	Code	Désignation	Pièces par boîte
66791-67	S-7910	Patte de fixation pour rallonge SLB	1

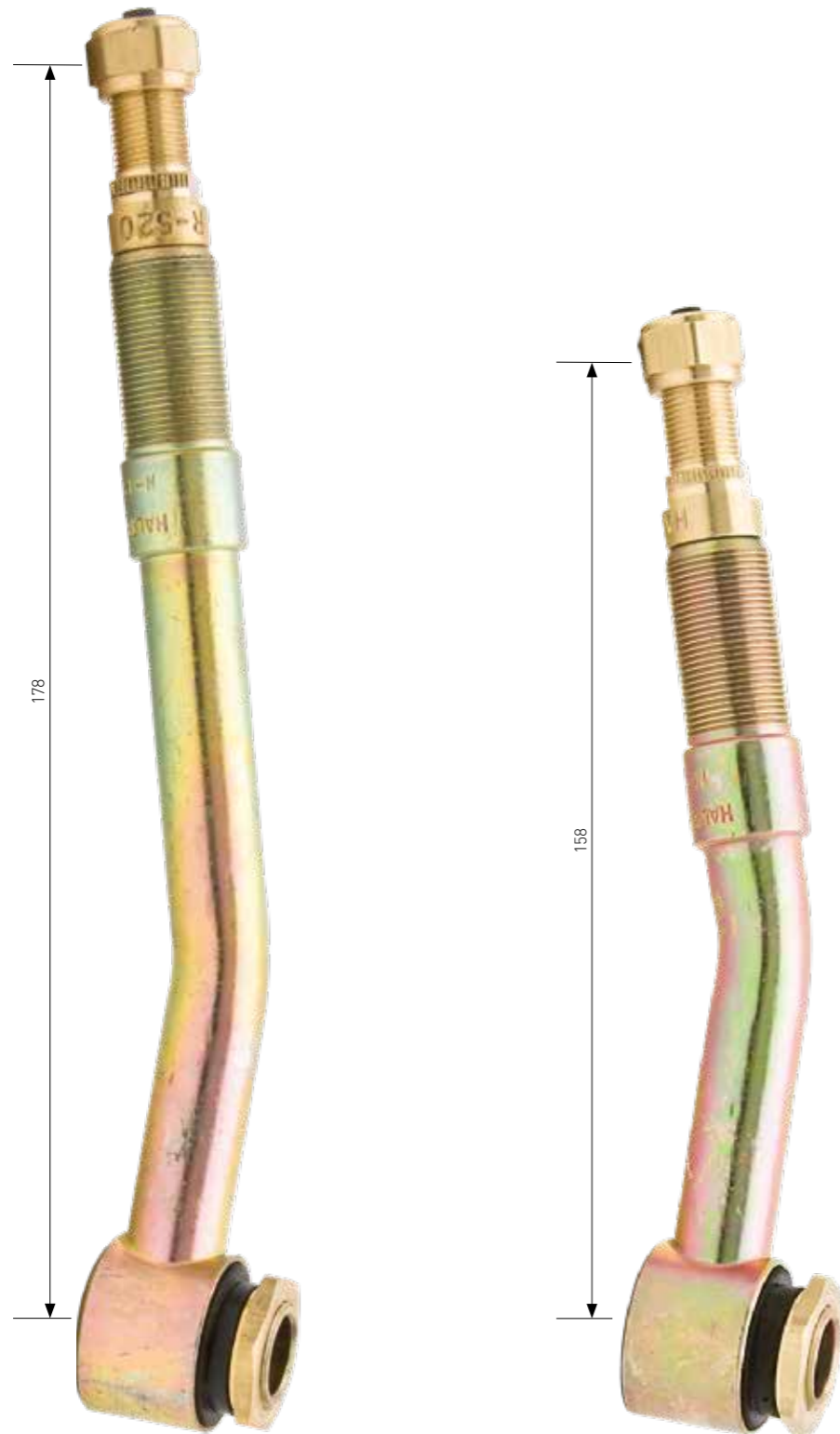
▶ KIT DE SERTISSAGE



	Code	Désignation	Pièces par boîte
61308-67	T-620	Kit de sertissage manuel complet (ensemble barre stabilisatrice + tige filetée et vis + écrou de serrage)	1



VALVES TUBELESS POUR ENGINES CATERPILLAR® (SLB)



	66098-67	66099-67
Code	N-1538B	N-1543A
Angle valve	15°	15°
Pièces par boîte	1	1

Chapitre 3

Une bonne pression est le premier gage de sécurité pour le conducteur et l'assurance d'une durée de vie du pneu meilleure.
Mécanismes et bouchons conformes aux normes ETRTO, ISO, ... en sont les garants

Les mécanismes et bouchons vendus en revente sont tous des produits d'origine, utilisés en première monte et homologués par les constructeurs automobiles et les fabricants de pneus. L'étanchéité est obtenue par l'action conjuguée du mécanisme et du bouchon à joint.

MÉCANISMES :

- C'est le mécanisme qui retient l'air dans le pneu ou dans les circuits de climatisation.
- Le remplacer à chaque opération de montage et démontage.
- Pour le gonflage, utiliser un raccord en très bon état, ainsi que de l'air propre
- Respecter les couples de serrage préconisés
- Pour le montage du mécanisme au couple de serrage, utiliser l'outil T66690

Les mécanismes présentés dans ce catalogue sont réservés à l'usage des "véhicules automobiles".

BOUCHONS :

Le bouchon à joint est le seul bouchon qui garantit l'étanchéité de la valve. En prévenant l'introduction d'un corps étranger dans la partie fonctionnelle du mécanisme et en évitant toute fuite au niveau du clapet, le bouchon assure donc la protection de l'ensemble de l'intérieur de la valve (tubulure, mécanisme).

MÉCANISMES ET BOUCHONS



• Mécanismes 50

• Bouchons 51

MÉCANISMES

► DÉBIT STANDARD



	37992-69	37992-80	43078-69
Matière corps	Laiton nickelé		Laiton nickelé
Joint	Téflon		Téflon
Couple de serrage (N.m)	0,23 à 0,56		0,23 à 0,56
Pression d'utilisation (bar)	0 à 14		0 à 14
Utilisation			Mécanisme spécialement recommandé pour les roues équilibrées avec billes
Pièces par boîte	100	1000	100

► GROS DÉBIT



	R-0765-2	S-4587-2	R-0821-2
Matière corps	Laiton entamé	Laiton nickelé	Laiton
Joint	Nitrile	Téflon	Silicone
Couple de serrage (N.m)	0,7 à 1,1	0,4 à 0,7	0,8 à 1,1
Pression d'utilisation (bar)	0 à 14	0 à 20	0 à 14
Utilisation			Clapet pour embase en laiton
Pièces par boîte	10	10	10



	description	Pièces par boîte
T66690	Outil pour visser les mécanismes avec couple de serrage pré réglé à 0,40 N.m.	1
T66690-10		10

BOUCHONS

► BOUCHONS À LÈVRE



	S-4000-3	S-4000-5	30307-63	30307-53	30307-54	30307-57
Matière corps	Polyéthylène		Polyéthylène		Polyéthylène	Polyéthylène
Couleur	noir		vert		bleu	jaune
Couple de serrage (N.m)	0,2 à 0,3		0,2 à 0,3		0,2 à 0,3	0,2 à 0,3
Pièces par boîte	100	1000	100	1000	100	1000

BOUCHONS

► BOUCHONS À JOINT

NBR : Nitrile-butadiène.



	R-1424-3	37900-65	37900-58
Matière corps	Polyamide	Polyamide	
Joint	NBR	NBR	
Couple de serrage (N.m)	0,2 à 0,35	0,2 à 0,35	
Utilisation		Recommandé pour les roues équilibrées avec billes	
Couleur	noir	rouge	
	Haute température à joint	Haute température à joint	
Pièces par boîte	100	100	5000

► BOUCHON MÉTALLIQUE



	33792-69
Matière corps	Moleté à joint Laiton nickelé
Couple de serrage (N.m)	0,2 à 0,35
ETRTO	V9.04.3
Pièces par boîte	100

► BOUCHONS



	S-4653-2	R-0766-2	61323-67
	Bouchon à clé	Moleté à joint	Moleté pour serrage à la pince
Matière corps	Laiton	Laiton	Laiton
Joint	-	NBR	-
Couple de serrage (N.m)	0,3 à 0,5	0,3 à 0,5	0,3 à 0,5
Pièces par boîte	10	10	1
Code	-	-	A-149

Chapitre 4

PRODUITS POUR L'ÉQUILIBRAGE

Masses poids lourd.

Une gamme de masses pour l'équilibrage des jantes poids lourds en tôle et en aluminium à crochets ou adhésives.

Billes d'équilibrage poids lourds.

Les billes équilibrent automatiquement l'ensemble tournant mécanique quelle que soit la position des roues, tant sur les camions que sur les remorques sous l'effet de la force centrifuge.



- Masses pour poids lourds..... 54
- Pince pour masses..... 55
- Billes d'équilibrage pour poids lourds..... 56

MASSES D'ÉQUILIBRAGE

▶ MASSES À RESSORTS INCORPORÉS POUR JANTES EN TÔLE TUBELESS POIDS LOURD



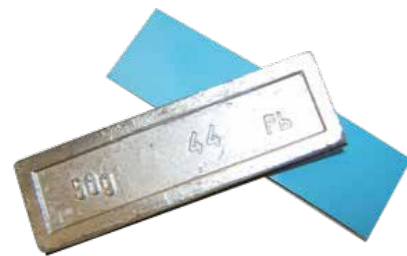
Pb
PLOMB



	Poids d'une masse (g)	Pièces par boîte
60219-39	50	50
60220-39	75	50
60221-39	100	50
60222-39	150	25
60223-39	200	25
60224-39	250	25
60225-39	300	20

▶ MASSES ADHÉSIVES PLASTIFIÉES POUR JANTES EN ALUMINIUM POIDS LOURD

- Température d'utilisation jusqu'à 150° C.
- Revêtement époxy gris métal pour éviter la corrosion de la jante.
 - Adhésif repositionnable.



	Poids d'une masse (g)	Pièces par boîte
33762-67	50	10
33763-67	75	10
33764-67	100	10
33765-67	125	10
33766-67	150	10
33767-67	200	10



	Nb de barrettes par boîte	Division	Dimensions (mm)
66120-67	25	5 x 20 g = 100g	Ép. 8 larg. 15 long. 108,5

PINCE POUR MASSES



	Désignation	Pièces par boîte
65463-67	Pince multiservices pour masses avec protection plastique	1



BILLES D'ÉQUILIBRAGE UTILITAIRE ET 4X4



► BILLES À ATTRACTION ÉLECTROSTATIQUE

- Les billes équilibrent automatiquement l'ensemble tournant mécanique quelle que soit la position des roues, tant sur les camions que sur les remorques sous l'effet de la force centrifuge.
- L'ensemble de la roue reste équilibré même quand le véhicule s'arrête.
- Pneu équilibré pendant toute sa durée de vie.
- Plus besoin de machines.
- Respect des normes pour la protection de l'environnement.
- Économie de carburant et longévité du pneumatique assurées.



Téléchargez l'application Counteract pour calculer avec précision la quantité appropriée

MODE D'EMPLOI

- Pour obtenir des résultats satisfaisants, il est impératif de consulter le tableau des quantités recommandées selon la taille du pneu à équilibrer. Il vous suffit simplement d'ouvrir l'emballage et de mettre le sachet à l'intérieur du pneu. Cette méthode permet d'utiliser un manogonfleur pour placer le pneu sur la jante.
 - Contrôle d'étanchéité obligatoire après manipulation.
 - La pression à l'intérieur du pneu désintègrera le sac contenant les billes.
- Les billes équilibrent automatiquement tout l'ensemble tournant roue et mécanique.
- Pour l'élimination des billes à l'intérieur du pneu avant rechapage, utiliser l'aspirateur.



	Contenance		Nb de sachets par carton
65115-67	113 g	4 oz	96
65116-67	142 g	5 oz	76
65117-67	170 g	6 oz	64
65118-67	227 g	8 oz	52
65119-67	282 g	10 oz	40
65120-67	340 g	12 oz	36
65121-67	397 g	14 oz	32
65122-67	454 g	16 oz	28

Pièces vendues au sachet



66887-67

Désignation

Billes d'équilibrage PL seu de 7,5 kg

Chaque sachet de billes est livré avec un méca 43078 et un bouchon rouge 37900.



	Désignation	Couple de serrage (N.m)	Pièces par boîte		Désignation	Couple de serrage (N.m)	Pression d'utilisation (bar)	Pièces par boîte
37900-65	Bouchon pour l'identification des pneus équilibrés avec des billes.	0.2 à 0.35	100	43078-69	Mécanisme spécialement conçu pour les roues équilibrées avec billes.	0.23 à 0.56	0 à 14	100
37900-58			5000					

Chapitre 5

GONFLAGE ET MATÉRIELS AIR COMPRIMÉ

UTILISATION DES MANOGONFLEURS.

Afin d'assurer une meilleure utilisation des manogonfleurs, nous vous recommandons :

- D'alimenter avec de l'air filtré et non lubrifié et de purger régulièrement le réseau d'air comprimé.
- De ne jamais bloquer la poignée du manogonfleur en cours d'opération.
- Avant chaque utilisation, s'assurer que l'aiguille en position de repos est bien dans sa zone prédéterminée (carré noir).
- Respecter la pression d'alimentation maxi selon l'appareil utilisé (au-delà, risque d'endommager l'appareil).
- Les produits anti-crevaisson contenus dans les pneumatiques sont corrosifs et nuisent au bon fonctionnement des appareils.
- Respecter les consignes d'utilisation dans le cas de gonflage des pneus lestés à l'eau

PRÉCONISATION DE SÉCURITÉ.

Longueur tuyau de sortie:

L = 3 m 

L = 6 m 

APPROBATION "DIRECCTE" POUR LA FABRICATION DES MANOMÈTRES

N° 16.10.821.007.4 du 28 décembre 2016

Direction régionale des entreprises de la concurrence, de la consommation, du travail et de l'emploi.



«DIRECCTE» approuve le système d'assurance de la qualité mis en oeuvre par la Société SCHRADER SAS, pour fabriquer dans son entreprise des **manomètres mécaniques** pour pneumatiques des véhicules automobiles, couverts par des certificats d'approbation C.E.E. de modèles et effectuer leur vérification primitive C.E.E..



• Manogonfleurs électroniques à poignée DIGITAIR® - EURODIGIT®.....	62
• Manogonfleurs mécaniques à poignée UNIVAIR® - EURODAINU®.....	63-64
• Manogonfleurs mécaniques à touches MASTAIR®.....	65
• Contrôleurs de pression ARIVAIR - EURODAIRA®.....	66
• Exemple de montage manomètre.....	67
• Raccords et embout de gonflage.....	68
• Accessoires de gonflage.....	71-72
• Canons à air, systèmes de gonflage rapide.....	73
• Booster.....	74
• Anneaux de gonflage.....	75
• Enrouleurs automatiques et tuyaux.....	76-77
• Raccords air comprimé.....	78-79
• Équipements air comprimé.....	78-79
• Bornes de gonflage.....	82-83









MADE IN PONTARLIER, FRANCE



Des manomètres made in France naissent tous les jours à Pontarlier et ce grâce à vous !



► CHOISIR SON MANOMÈTRE



			
	Digit'air	Eurodigit	Univ'air
Basse pression	■	■	
Étalonnage auto	■	■	
	■	■	■
			■
			■
Actionnement	À poignée	À poignée	À poignée
Affichage	Digital	Digital	Aiguille
Suppression max	15 bar	15 bar	13,75 bar

► CHOISIR SON MANOMÈTRE



		
	Eurodainu	Mast'air
	■	■
	■	■
	■	■
Actionnement	À poignée	À touches
Affichage	Aiguille	Aiguille
Suppression max	13,75 bar	15 bar

MANOGONFLEURS ÉLECTRONIQUES À POIGNÉE

UTILISATION AIR OU AZOTE

DIGIT'AIR®

EURODIGIT®



0,10 à 11 bar

**CALIBRATION
AUTOMATIQUE DU 0 À
CHAQUE UTILISATION**



(2)
EURODIGIT

(1)
DIGITAIR



- Certificat d'approbation CE de modèle LNE N° 26944.
- Certificat d'approbation du système qualité LNE N° 28617.
 - Certificat d'approbation par le PTB allemand.
 - Attestation de vérification livrée avec le produit.

- Design - Robustesse :
 - Très grande précision métrologique et maintien du niveau de précision en cas de choc sur l'appareil
 - Solidité : composants thermoplastiques haut de gamme
 - Tenue à la corrosion grâce au mécanisme intérieur en matériau adapté
 - Filtration de l'air dans le mécanisme indicateur par filtre micro-poreux inox et maillechort
 - Appareil résistant à une surpression accidentelle de 15 bar.

- Technologie :
 - Recalage automatique du zéro à chaque gonflage pour une absence de dérive des mesures
 - Résolution de 0.01 bar
 - Température d'utilisation : -10°C à +40°C
 - Lecture aisée grâce aux chiffres de hauteur 12 mm, affichage du dernier digit plus petit
 - Contrôle visuel du bon fonctionnement des digits à chaque mise sous pression
 - Allumage automatique du manomètre à la mise sous pression (connexion à la valve)
 - Extinction automatique à retrait pression ou pression constante pendant plus de 10 secondes
 - Durée de vie de la pile : 10 ans après fabrication en environnement tempéré (la pile ne se remplace pas)



initialisation Video

	Graduation	Tuyau 7 x 13 mm		Raccord côté arrivée d'air	Utilisation
		L (m)	Réf. tuyau		
(1) 39926-00	0,10 à 11 bar	3	40117-67	F-G 1/4	
(2) 39928-00					
(1) 39921-00	0,10 - 11 bar	6	40122-67	F-G 1/4	
(2) 39931-00					
(1) 39923-00	1,4 - 160 psi [*]	6	40122-67	F-G 1/4	
(2) 39933-00					
(1) 39925-00	10 kPa - 1100 kPa [*]	6	39065-00	F-G 1/4	

Livré sans embout d'arrivée d'air

* Vente uniquement hors France et suivant réglementation pays.
L'unité de pression n'est pas modifiable sur l'appareil.
Les certificats LNE et PTB s'appliquent uniquement aux manomètres gradués en BAR.

MANOGONFLEURS MÉCANIQUES À POIGNÉE

UTILISATION AIR OU AZOTE

UNIV'AIR®



0,7 à 11 bar



(1)
UNIVAIR

(2)
UNIVAIR

- Certificat d'approbation de modèle LNE N° 33762.
- Certificat d'approbation du système qualité DIRECCTE
- Attestation de vérification livrée avec le produit.

- Protecteur élastomère enveloppant le système de mesure.
- Très grande précision métrologique et maintien du niveau de précision en cas de choc sur l'appareil.
- Solidité : composants thermoplastiques haut de gamme.
- Poignée anti-pincement.
- Tenue à la corrosion grâce au mécanisme intérieur en matériau adapté.
- Filtration de l'air dans le mécanisme indicateur par filtre micro-poreux inox et maillechort.
- Appareil résistant à une surpression accidentelle de 13,75 bar.

	Graduation	Tuyau 7 x 13 mm		Raccord côté arrivée d'air	Utilisation
		L (m)	Réf. tuyau		
(1) 39701-00	0,7 à 11 bar	3	40117-67	F- G 1/4	
(1) 39703-00					
(2) 66892-00	0,7 à 11 bar / 10 à 160 psi *	6	40122-67	F- G 1/4	

Livré sans embout d'arrivée d'air

* Vente uniquement hors France et suivant réglementation pays.
Les certificats LNE et DIRECCTE s'appliquent uniquement aux manomètres gradués en BAR.

MANOGONFLEURS MÉCANIQUES À POIGNÉE



UTILISATION AIR OU AZOTE



EURODAINU®



0,7 à 11 bar

- Protecteur élastomère enveloppant le système de mesure.
- Très grande précision métrologique et maintien du niveau de précision en cas de choc sur l'appareil.
- Solidité : composants thermoplastiques haut de gamme.
- Poignée anti-pincement.
- Tenue à la corrosion grâce au mécanisme intérieur en matériau adapté.
- Filtration de l'air dans le mécanisme indicateur par filtre micro-poreux inox et maillechort.
- Appareil résistant à une surpression accidentelle de 13,75.

- Certificat d'approbation de modèle LNE N° 33762.
- Certificat d'approbation du système qualité DIRECCTE
- Attestation de vérification livrée avec le produit.

	Graduation	Tuyau 7 x 13 mm		Raccord côté arrivée d'air	Utilisation
		L (m)	Réf. tuyau		
38879-58	0,7 à 11 bar	3	40117-67	F-G 1/4	
38902-58	0,7 à 11 bar	6	40122-67	F-G 1/4	

Livré sans embout d'arrivée d'air

MANOGONFLEURS MÉCANIQUES À TOUCHES



UTILISATION AIR OU AZOTE

MAST'AIR®



0,7 à 12 bar

TECHNOLOGIE - DESIGN

- Effort d'actionnement très faible par boutons + et - intégrés.
- Manipulation simple et facilitée : raccords tournants (entrée et sortie d'air).

ROBUSTESSE

- Matière ABS anti-chocs, accrochage facile : «oreille».
- Verre protecteur étanche.
- Protecteur élastomère enveloppant le système de mesure.
- MastAir résiste à une surpression accidentelle de 15 bar.

- Certificat d'approbation de modèle LNE N° 25820.
- Certificat d'approbation du système qualité DIRECCTE
- Attestation de vérification livrée avec le produit.

	Graduation	Tuyau 7 x 13 mm		Raccord côté arrivée d'air	Utilisation
		L (m)	Réf. tuyau		
39093-00	0,7 à 12 bar	3	40117-67	R-0987-2 (Drake)	
39001-00	0,7 à 12 bar	6	40122-67	R-0987-2 (Drake)	
39104-00	0,7 à 12 bar / 10 à 170 psi (*)	3	40117-67	R-0987-2 (Drake)	
39101-00	0,7 à 12 bar / 10 à 170 psi (*)	6	40122-67	R-0987-2 (Drake)	

Livré sans embout d'arrivée d'air

* Vente uniquement hors France et suivant réglementation pays.
Les certificats LNE et DIRECCTE s'appliquent uniquement aux manomètres gradués en BAR.

CONTRÔLEURS DE PRESSION

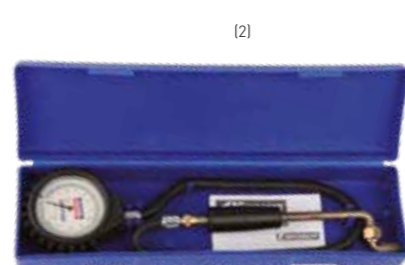
ARIVAIR



(1)
ARIVAIR

EURODAIRA®

UTILISATION AIR OU AZOTE



(2)
0,7 à 12 bar



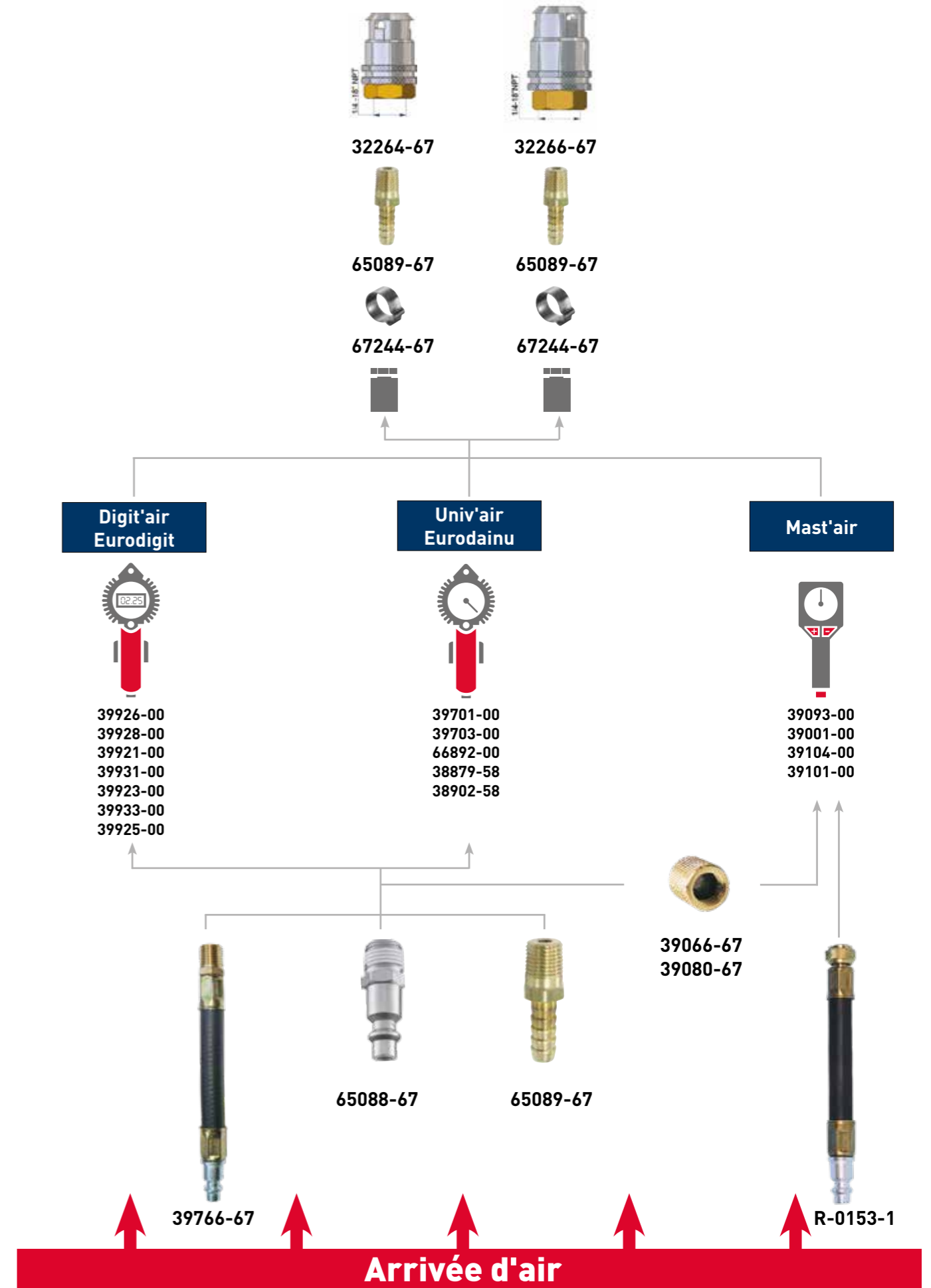
(2) (3)
EURODAIRA

- Fiabilité
- Robustesse
- Précision
- En changeant l'embout de la pipe, le contrôleur est utilisable en PL et en GC
- Etanchéité renforcée par montage d'un transparent encliqueté.
- Protecteur élastomère enveloppant le système de mesure.
- Très grande précision métrologique et maintien du niveau de précision en cas de choc sur l'appareil.
- Solidité : Matière Copolyamide renforcée par des fibres minérales.
- Appareil résistant à une surpression accidentelle de 15 bar.

	Graduation	Tuyau 5 x 10 mm L (m)	Pipe de prise de pression	Utilisation
(1) 38075-99	0,7 à 12 bar	0,5	R-0415-1	
(2) 38048-99				
(1) 38076-99	0,7 à 12 bar / 10 à 170 psi *	0,5	R-0415-1	
(2) 38049-99				
(3) R-1782-1	0,7 à 12 bar	0,5	-	
(3) R-1781-1	0,7 à 12 bar / 10 à 170 psi *			
(1) 38077-99	0,7 à 12 bar	0,5	R-0933-1	
(2) 38038-99				
(1) 38078-99	0,7 à 12 bar / 10 à 170 psi *	0,5	R-0933-1	
(2) 38039-99				

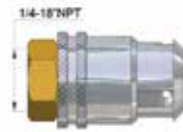
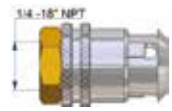
* Vente uniquement hors France et suivant réglementation pays.

EXEMPLES DE MONTAGE MANOMÈTRE



RACCORDS ET EMOBOTS DE GONFLAGE

Bague pour un accrochage sécurisé sur la valve par blocage des griffes.



32264-67	32266-67	65089-67
Embout de gonflage rapide à griffe côté valve	Embout rapide à griffe gonflage GD côté valve	Jonction cannelée pour tuyau Ø int. 6 - 7 mm fileté conique G 1/4



39066-67	39080-67	65088-67
Adaptateur G 1/4 pour Mast'Air	Adaptateur G 1/4 avec filtre pour Mast'Air	Embout rapide fileté conique G 1/4 pré-téflonné



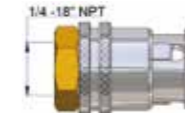
39766-67	R-0153-1
Raccord rapide intermédiaire pour manogonfleurs équipés d'un raccord G 1/4 arrivée d'air	Raccord rapide intermédiaire pour manogonfleurs équipés d'un raccord R-0987-2 (Drake) (Mast'Air)

RACCORDS ET EMOBOTS DE GONFLAGE

► RACCORDS POUR TUYAUX Ø INTÉRIEUR 7 MM



	R-0985-2	R-0985-1	R-0986-2
Description	Embout de gonflage côté valve pour tuyau 7 x 13 mm	Embout R-0985-2 sous skin-pack pour présentoir	Raccord de pistolet côté départ pour tuyau 7 x 13 mm
Joint de rechange	R-0518-2	R-0518-2	
Pièces par boîte	10	1	10



	R-0987-2 (*)	32264-67	R-1430-2
Description	Embout tournant côté arrivée pour tuyau 7 x 13 mm	Embout de gonflage rapide à griffe côté valve Pour un accrochage sécurisé sur la valve par blocage des griffes.	Virole pour tuyau 7 x 13
Pièces par boîte	10	1	10

► AUTRES RACCORDS



	41291-68 41291-09	R-0517-2	R-1296-1	R-3500-2 (*)
Description	Embout de gonflage côté valve pour tuyau de 8 mm (Joint de rechange R-0518-2)	Embout de gonflage côté valve pour tuyau 5 x 10 mm (Joint de rechange R-0518-2)	Embout de transformation GC en PL	Embout tournant pour rallonges souples tuyau Ø int. 5 mm
Pièces par boîte	10 500	10	1	10

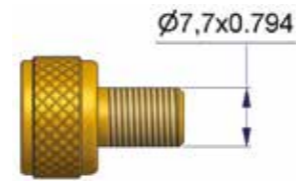
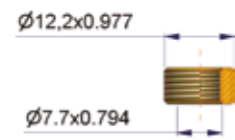
(*) Embouts moletés : serrage à la main obligatoire.

RACCORDS ET EMOBOTS DE GONFLAGE

▶ RACCORDS GROS DÉBIT



	R-0984-1	R-0767-1	32266-67
Description	Embout de gonflage génie civil pour tuyau Ø int. 7 mm (Joint de rechange R-0917-2)	Embout mobile intermédiaire standard / GD (Joint de rechange R-0917-2)	Embout rapide à griffe gonflage GD côté valve
Pièces par boîte	1	1	1



	R-0736-2	R-0697-1 (*)
Description	Bague pour montage des branches GD sur embases PL	Embout mobile de transformation des nez GD en PL
Pièces par boîte	10	1

(*) Embouts moletés : serrage à la main obligatoire.

▶ COLLIERS À OREILLES



	67163-68	65097-68	65096-68	65095-68	67244-68
Description	Pour tuyau Ø ext. 29 mm	Pour tuyau Ø ext. 27 mm	Pour tuyau Ø ext. 20 mm	Pour tuyau Ø ext. 16 mm	Pour tuyau Ø ext. 13 mm
Pièces par boîte	10	10	10	10	10

ACCESSOIRES DE GONFLAGE

▶ TUYAUX DE 7X13 POUR MANOGONFLEURS



	40117-67	39065-00	40122-67
Description	Pour DIGIT'AIR, EURODIGIT, UNIV'AIR, EURODAINU, MAST'AIR		Pour UNIV'AIR, EURODAINU & MAST'AIR (génie civil)
Longueur (m)	3		6
Type	Tresse textile, écrou tournant, embout R-0985-2		Tresse textile, écrou tournant, embout R-0984-1

▶ PIPES DE GONFLAGE



	R-0415-1	R-0933-1
Description	Facilite le contrôle de la pression sur valve d'accès difficile ou jumelage	Facilite le contrôle de la pression sur valve d'accès difficile ou jumelage
Utilisation		



	61181-67
Description	Double embout spécialement étudié pour les roues jumelées
Utilisation	

ACCESSOIRES DE GONFLAGE



▶ TUYAUX DE 5X10 POUR CONTRÔLEURS DE PRESSION ARIVAIR ET EURODAIRA



	R-0416-1	S-4451-1
Description	Pour ARIVAIR et EURODAIRA avec pipe	Pour ARIVAIR et EURODAIRA sans pipe
Longueur (cm)	50	50
Précaution	Utiliser un collier à oreille Ø 10 mm pour le montage sur le contrôleur	

▶ EMBOUTS MOBILES POUR PIPES



Serrage à la main obligatoire.

	R-0038-1	R-0904-1
Description	Pour pipe R-0415-1	Pour pipe R-0933-1
Joint de rechange	-	R-0917-2
Utilisation		

▶ VIDE CHAMBRES



	R-0634-1
Description	Permet d'aspirer l'air contenu dans les chambres
Utilisation	

CANONS À AIR, SYSTEMES DE GONFLAGE RAPIDE

▶ CANONS À AIR

Alimenter avec de l'air filtré et non-lubrifié (voir page 80).

▶ BOOST'AIR 20

▶ BOOST'AIR 35



	65063-00	61417-67	61418-67
Utilisation	Pour PL	Pour PL	Pneus grandes dimensions, petits GC
Réservoir (L)	20	20	35
Pression max (bar)	12	14	12
Poids (Kg)	14	5	5
Entrée d'air	1 raccord rapide mâle VL avec vanne à boisseau sphérique 1/4"		
matière	acier	alu	alu
dimension	480 x 370	480 x 246	660 x 276
Type de jantes	1 pièce	1 pièce	1 pièce

	65530-67	65332-67	69668-67	69669-67	65842-67	65843-67	65844-67
Soupape de sécurité 1/4 certifiée	Manomètre glycérine	Mamelon réduit MF 1/2 x 1/4 GF	Coude	Vanne MF 1/4 à boisseau	Vanne MF 1/2 à boisseau sphérique	Embout de boostair peint	

▶ BEAD BAZOOKA®



	61300-67
Utilisation	Pour 4x4 et PL
Réservoir (L)	6L
Poids (Kg)	5,56



▶ **VANNE GROS DÉBIT BOOSTER**

POUR LA MISE EN PLACE DES TALONS DES PNEUS TUBELESS

GAIN DE TEMPS DE GONFLAGE JUSQU'À
3X PLUS RAPIDE



Video



Vanne gros débit qui n'ajuste pas la pression du pneu :
Ce n'est pas un manogonfleur.
Utiliser un appareil homologué.

	44073-67 BOOSTER
Utilisation	
Graduation	1 à 11 bar / 10 à 160 psi
Long tuyaux (m)	6 m côté valve / 0.3 m côté arrivée d'air
Type de jantes	1 pièce, 3 pièces et 5 pièces

ANNEAUX DE GONFLAGE

▶ **ANNEAUX DE GONFLAGE RIGIDES**



	(1)	(2)	(3)	(4)	(5)	-
	60809-67	60810-67	60816-67	60811-67	60817-67	60818-67
Dimensions (")	17,5	19,5	20	22,5	24	26
Joint de rechange	65214-67	65215-67	-	60812-67	-	-
Pièces par boîte	1	1	1	1	1	1

▶ **ANNEAUX DE GONFLAGE SOUPLES**



	65789-67	65790-67	65791-67
Dimensions (")	16,5 à 17,5	19,5	22,5 à 24,5
Pièces par boîte	1	1	1

ENROULEURS AUTOMATIQUES ET TUYAUX



- Enrouleur à tambour ouvert PL.
- Livré avec support orientable.
- Blocage du tuyau par cliquet d'arrêt.
- Sortie G 1/2.
- Pression de service : 18 bar.
- Température de service : 60°C.
- Installation : accroche murale à 2 m de hauteur.

	66964-67	66965-67
	Enrouleur ouvert tuyau synthétique tresse textile, 1/2G Pression de service 18 bar, support fixe, livré sans raccords	
Encombrement maxi (prof. x ht) (mm)	495 x 442	Tuyau de rechange
Long. tuyau (m)	20	
Ø tuyau (mm)	13x18	
Poids (kg)	20	
tuyau de rechange	66965-67	



- Enrouleurs automatiques par ressort à lame spirale avec support orientable 180°.
- Boîtier tôle acier avec revêtement epoxy.
- Bobine montée sur 2 roulements à billes étanches.
- Joint tournant inox-laiton.
- Guidage du flexible et butée.
- Blocage du tuyau par cliquet d'arrêt.
- Pression de service : 15 bar.
- Température de service : 60°C.
- Installation : accroche murale à 2 m de hauteur.

	S-0335-1	S-0336-1	S-0337-1
Encombrement maxi (prof. x ht x ep.) (mm)	410 x 360 x 230	435 x 460 x 240	540 x 500 x 270
Long. tuyau (m)	10	20	30
Ø tuyau (mm)	Tresse textile Ø int. 7 x 13 mm livré avec embout tournant R-0987-2		
Poids (kg)	12	18	25

ENROULEURS AUTOMATIQUES ET TUYAUX

► Enrouleurs pour clé à choc



Livré sans raccord

- Tuyau à tresse textile.
- Pression maxi d'utilisation : 15 bar.
- Température de service : 60°C.
- Installation : accroche murale à 2 m de hauteur.

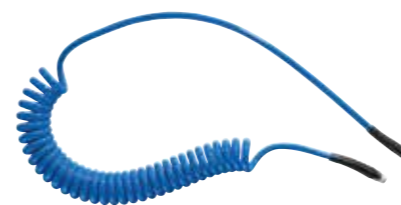
	S-0339-1	S-0341-1
Encombrement maxi (prof. x ht x ep.) (mm)	435 x 460 x 240	540 x 500 x 270
Long. tuyau (m)	20	25
Ø tuyau (mm)	13 x 21	9 x 16
Poids (kg)	30	26

► Couronnes de tuyau



	Long. tuyau (m)	Ø (mm)	Type de tresse
S-0346-1	15	9 x 16	Tresse textile pour clés à chocs
S-0347-1	25		
S-0348-1	12	13 x 21	
S-0349-1	20		
60233-67	25	19 x 27	

► Tuyaux spirale



	Longueur (m)	Description
65100-67	4	Tuyau en polyuréthane 6,5 x 10 mm. Équipé de raccords mâles-fixe-rotatif G 1/4. Pression de service : 9 bar.
65255-67	6	
65101-67	8	

► Soufflette progressive



	Description
65098-67	Soufflette progressive à bec courbe taraudée G 1/4 sur insert métallique Pression maxi d'utilisation : 10 bar Débit maxi : 380 L./mn à 6 bar
65099-67	Ensemble de soufflage, tuyau spirale L = 4 m. Équipé de la soufflette 65098-67

RACCORDS AIR COMPRIMÉ



	65090-67	66739-67	66813-67	61289-67	66618-67	65091-67
Description	Raccord rapide taraudé		Raccord rapide cannelé			
Taraudage (Gaz BSP)	G 1/2	G 3/4				
Pour tuyau Ø int. (mm)			9	10	13	13
Ø passage d'air (mm)	11	11	8	6	8	11
Débit (L./min.) à 6 Bar	4160	4160	1800	883	1800	4160
Pression utilisation maxi (bar)	16	16	16	16	16	16
Pièces par boîte	1	1	1	1	1	1

- Raccords automatiques à bague utilisant un système d'accroche à griffes : effort d'accouplement minimum et étanchéité totale.
- Matériaux résistants à l'abrasion, aux chocs, à l'écrasement et aux vibrations.
- Débit optimal adapté à tous les outils pneumatiques grâce à une soupape profilée.
 - Température d'utilisation : -15 à +70°C.

► RACCORDS DIVERS

Selon les montages, utiliser le mamelon 65591-67 M1/4"-M1/4"



	65491-67	65578-67	65579-67
Description	Embout rapide filtrant pour tout appareil hydro-pneumatique (sauf clés à choc, voir page 145) fileté conique G 1/4	Raccord bidirectionnel 360°. Permet de garder le tuyau droit et sans contrainte. Améliore la manipulation et l'utilisation des outils pneumatiques ou manogonfleurs. Entrée F : G 1/4 - Sortie M : G 1/4 Débit : 0 à 45 m3/h sous 7 bar Préconisation pour outils (Meuleuse 66800, 66801 etc...)	Régulateur de ligne taré. Monté en amont de l'outil pneumatique, le régulateur ajuste la pression pour éviter une sur-consommation d'air et épargne aux outils pneumatiques un travail en surpression. (sauf clés à choc, voir page 145) Entrée/Sortie F : G1/4 Pression maxi entrée : 18 bar, pression sortie : 8 bar Débit maxi : 700 l/mn
Pièces par boîte	1	1	1

RACCORDS AIR COMPRIMÉ



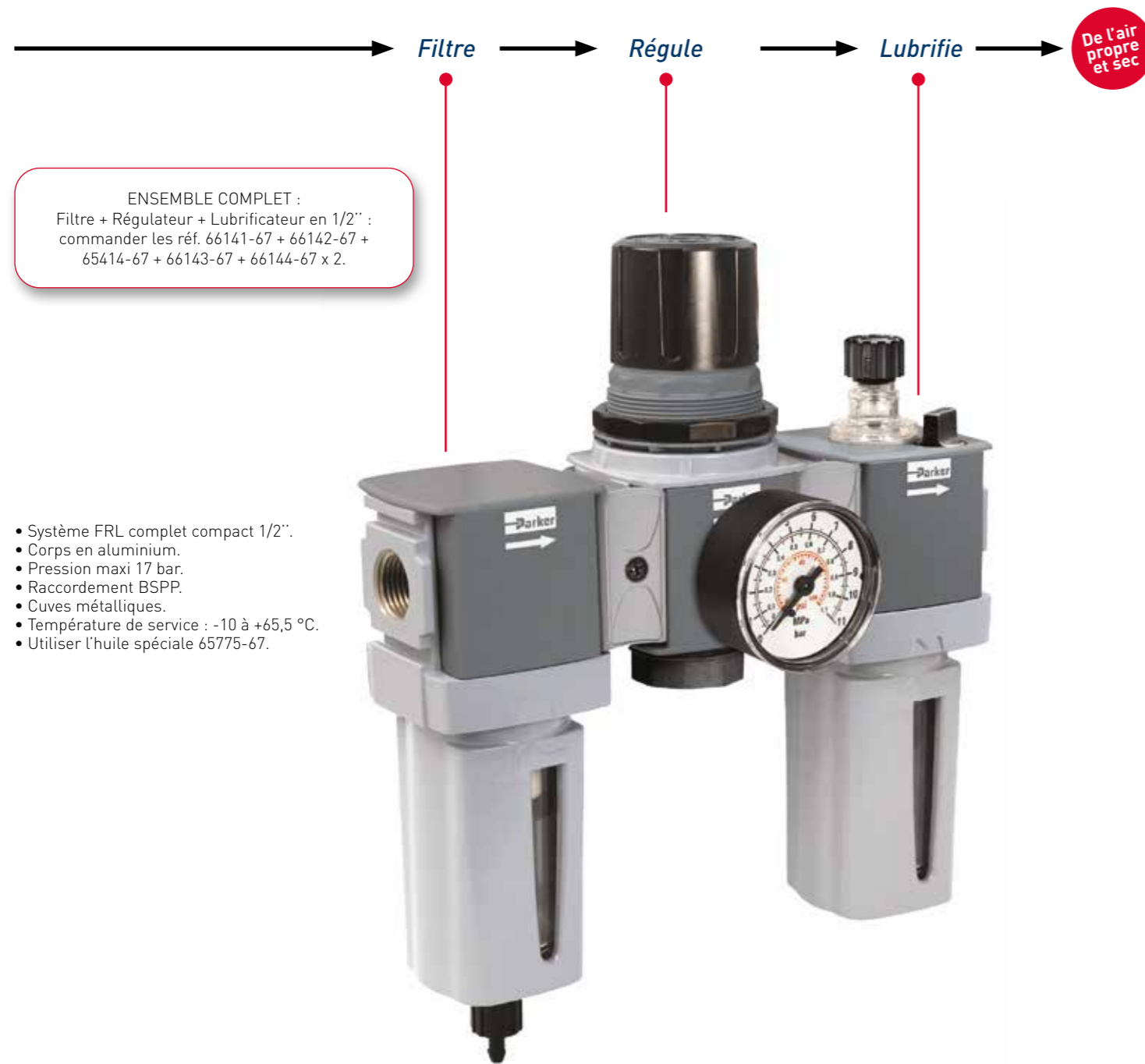
	66619-67	65093-67	65845-67	61291-67 61291-68	66620-67
Description	Embout rapide fileté conique			Embout rapide cannelé	
Taraudage (Gaz BSP)	G 1/2 pré-téflonné	G 1/2 pré-téflonné	G 3/8 pré-téflonné		
Pour tuyau Ø int. (mm)				10	13
Ø passage d'air (mm)	8	11	11	6	8
Débit (L./min.) à 6 Bar	1800	4160	4160	1800	
Pression utilisation maxi (bar)	16	16	16	16	16
Pièces par boîte	1	1	1	1 10	1



	66814-67	65092-67	65780-67	65094-67 65094-68
Description	Embout rapide cannelé		Jonction double cannelée	Jonction cannelée
Taraudage (Gaz BSP)	13	13		
Pour tuyau Ø int. (mm)			12 -13	13
Filetage conique (Gaz BSP)			G 1/2	
Ø passage d'air (mm)	9	11	11	11
Débit (L./min.) à 6 Bar	1800	4160	4160	4160
Pression utilisation maxi (bar)	16	16	15	15
Pièces par boîte	1	1	1	1 10

ÉQUIPEMENT AIR COMPRIMÉ

► UNITÉ DE TRAITEMENT D'AIR "GLOBAL FRL SYSTEM"

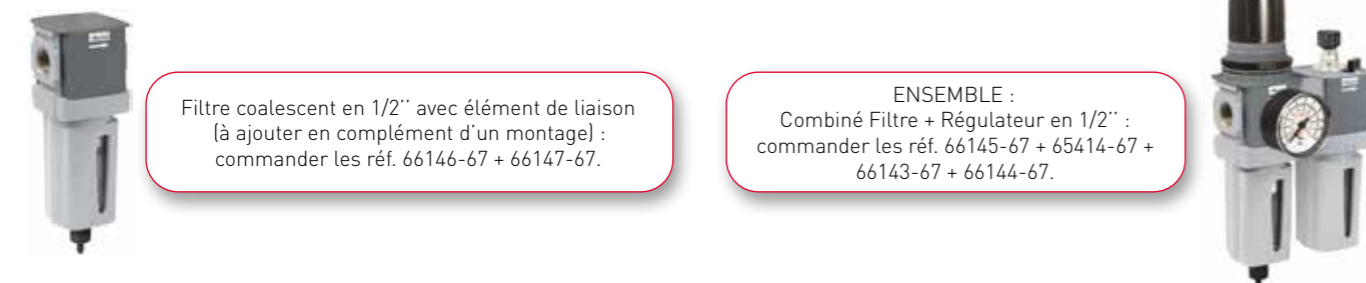


- Système FRL complet compact 1/2".
- Corps en aluminium.
- Pression maxi 17 bar.
- Raccordement BSPP.
- Cuves métalliques.
- Température de service : -10 à +65,5 °C.
- Utiliser l'huile spéciale 65775-67.

ÉQUIPEMENT AIR COMPRIMÉ



	66141-67	66146-67	66142-67	66145-67	66143-67
Type	Filtre à particules 5 µm	Filtre coalescent et absorbant 0,01 µm	Régulateur	Filtre/Régulateur élément filtrant 5 µm	Lubrificateur
Orifice (")	1/2	1/2	1/2	1/2	1/2
Description	Cuve avec jauge visuelle, purge manuelle	Cuve avec jauge visuelle, purge manuelle	Soupape de décharge 8 bar avec décompression. Écrou plastique pour montage sur panneau	Cuve sans jauge visuelle, purge manuelle. Soupape de décharge 8 bar avec décompression. Livré avec écrou plastique pour montage sur panneau	Cuve avec jauge visuelle brouillard d'huile, dôme de visualisation standard
Débit maxi (dm³/s)	38	11	67	64	47
Dimensions ht x larg. x prof. (mm)	188 x 60 x 60	209 x 60 x 60	136 x 60 x 60	245 x 60 x 60	182 x 60 x 60
Poids (g)	280	320	410	530	310
Informations complémentaires	-	Prévoir un filtre à particules en amont	-	-	-



	66148-67	65414-67	66144-67	66147-67	66149-67	66554-67
Description	Bloc collecteur 4 orifices taraudés : entrée/sortie 3/4" - dessus 1/4" - dessous 1/2" Débit maxi : 64 dm3/s Dimensions : ht 48 x larg. 66 x prof. 73 mm Poids 340 g	Manomètre double graduation 0-20 bar /0-285 PSI Poids 53 g	Kit équerre liaison/ fixation murale 1/2" avec 2 joints toriques pour trou Ø 22,1 mm	Kit éléments de liaison 1/2" avec 2 joints toriques pour trou Ø 22,1 mm	Kit de raccordement de 1/2" en 3/4" Doit être commandé avec 2 x 66147-67	Kit de raccordement de 1/2" en 1/4" Doit être commandé avec 2 x 66147-67



BORNES DE GONFLAGE



UTILISATION AIR



Déclaration de conformité livrée avec le produit.

► BORNES DE GONFLAGE ÉLECTRONIQUES MURALES PRÉ-PROGRAMMABLES

Pour le gonflage, le dégonflage et l'ajustement de pression après programmation de la pression désirée



(1)



(2)



Bornes livrées avec clapet anti-retour et support mural.
Bornes livrées sans tuyau ni raccord : à commander séparément

	Graduation	Description
(1) 66541-67	0,3 à 10 bar	Homologué par le LNE pour la France
(2) 65786-67	0,3 à 12,5 bar	Vendu en bar par défaut mais qui peut être reprogrammé en PSI ou en KPA. Vente uniquement hors France et suivant réglementation pays zone europe Filtre d'air en option

► PRÉCISIONS TECHNIQUES

- Précision à la lecture : 0,02 bar.
- Installation à l'intérieur ou à l'extérieur (IP66).
- Température d'utilisation : 0 à 60°C.
- Boîtier en aluminium moulé sous pression résistant aux intempéries et au vandalisme.
- Facile d'utilisation, design ergonomique.
- Grand écran LCD rétro-éclairé.
- Visualisation de l'équivalence Psi ou KPa (65786-67).
- Alimentation 230 V.
- Mise à zéro automatique en fin d'utilisation.
- Dimensions : 269 x 285 x 106 mm.
- Pression maxi entrée d'air : 10 bar.
- Débit à 10 bar : 4000 L./min
- Pression de fonctionnement mini 0,3 bar / maxi 10 bar
- Entrée connexion réseau d'air filetage conique F-G 1/4.
- Sortie fileté conique F-G 1/4.
- Crochet pour enrouler le tuyau.
- Poids : 5,4 kg.

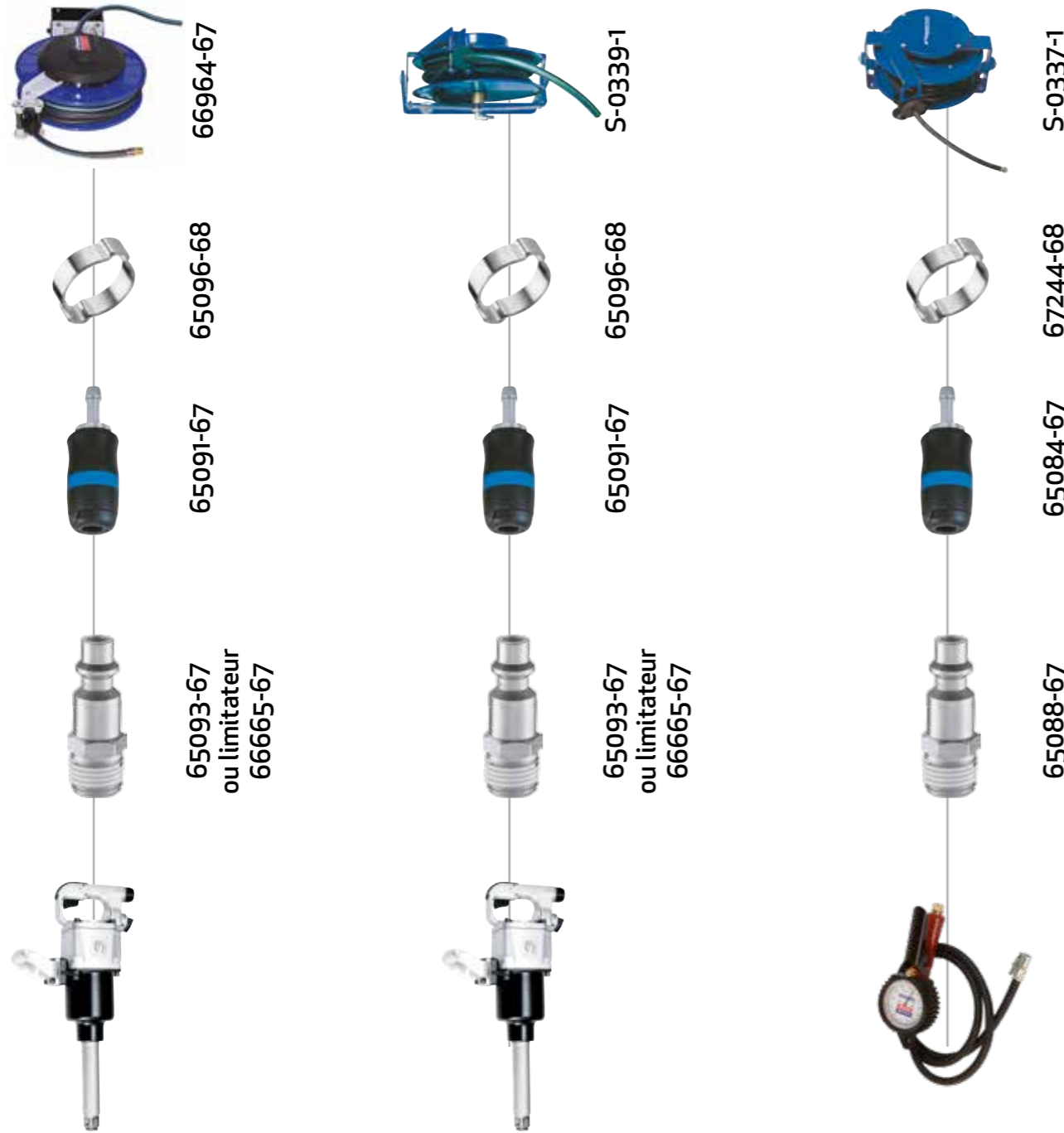


► ACCESSOIRES POUR BORNES DE GONFLAGE

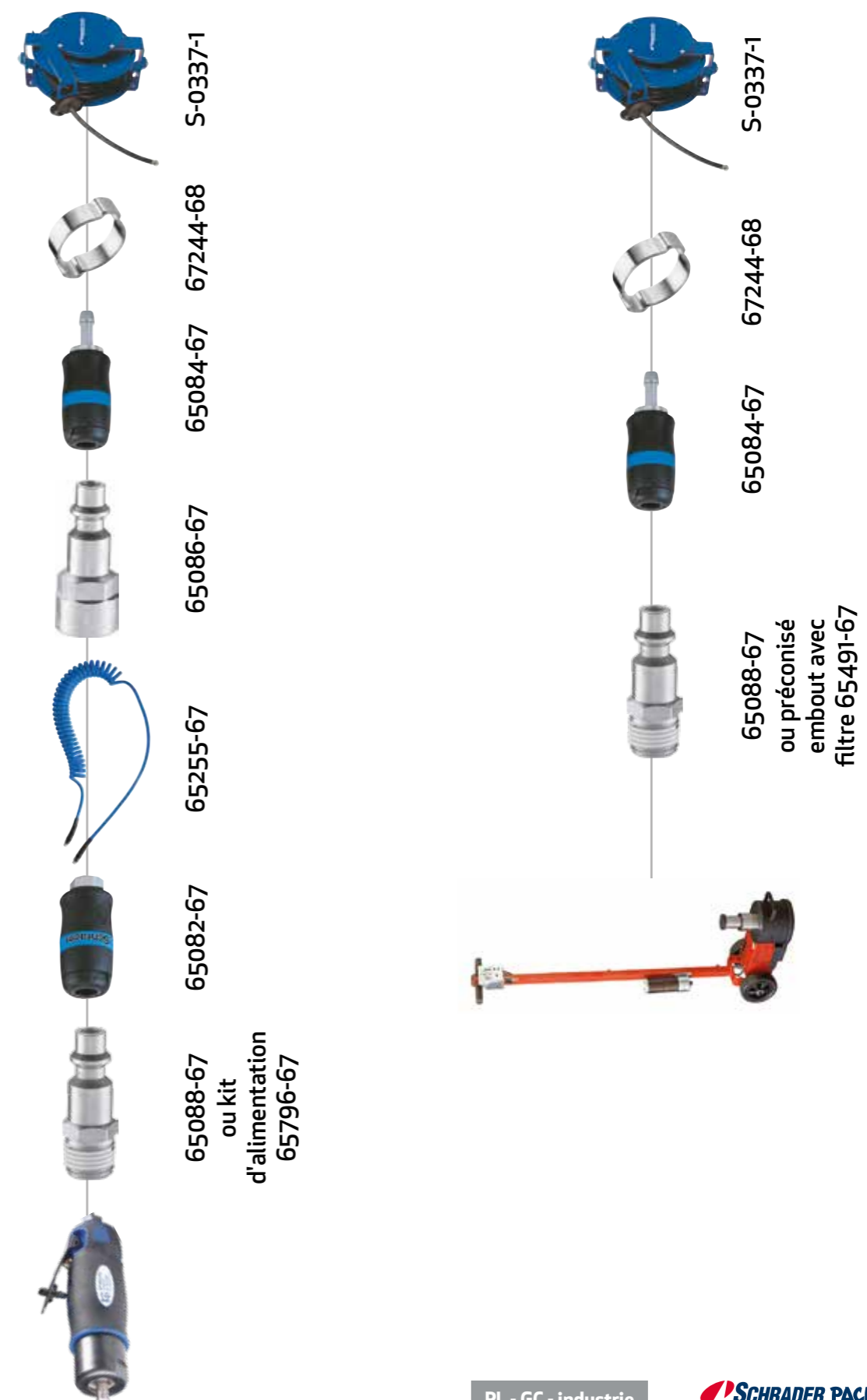
40058-67	Tuyau ø7x13 mm, L = 10 m pour utilisation VL, tresse textile avec 1 raccord à griffe R-0985 côté valve, raccord rapide + G 1/4 côté borne
40059-67	Tuyau ø7x13 mm, L = 20 m pour utilisation PL, tresse textile avec 1 raccord à griffe R-0985 côté valve, raccord rapide + G 1/4 65084 côté borne
44096-67	Tuyau ø7x13 mm, L = 20 m pour utilisation GC, tresse textile avec 1 raccord à griffe R-0984 côté valve, raccord rapide + G 1/4 65088 côté borne

EXEMPLES DE MONTAGE

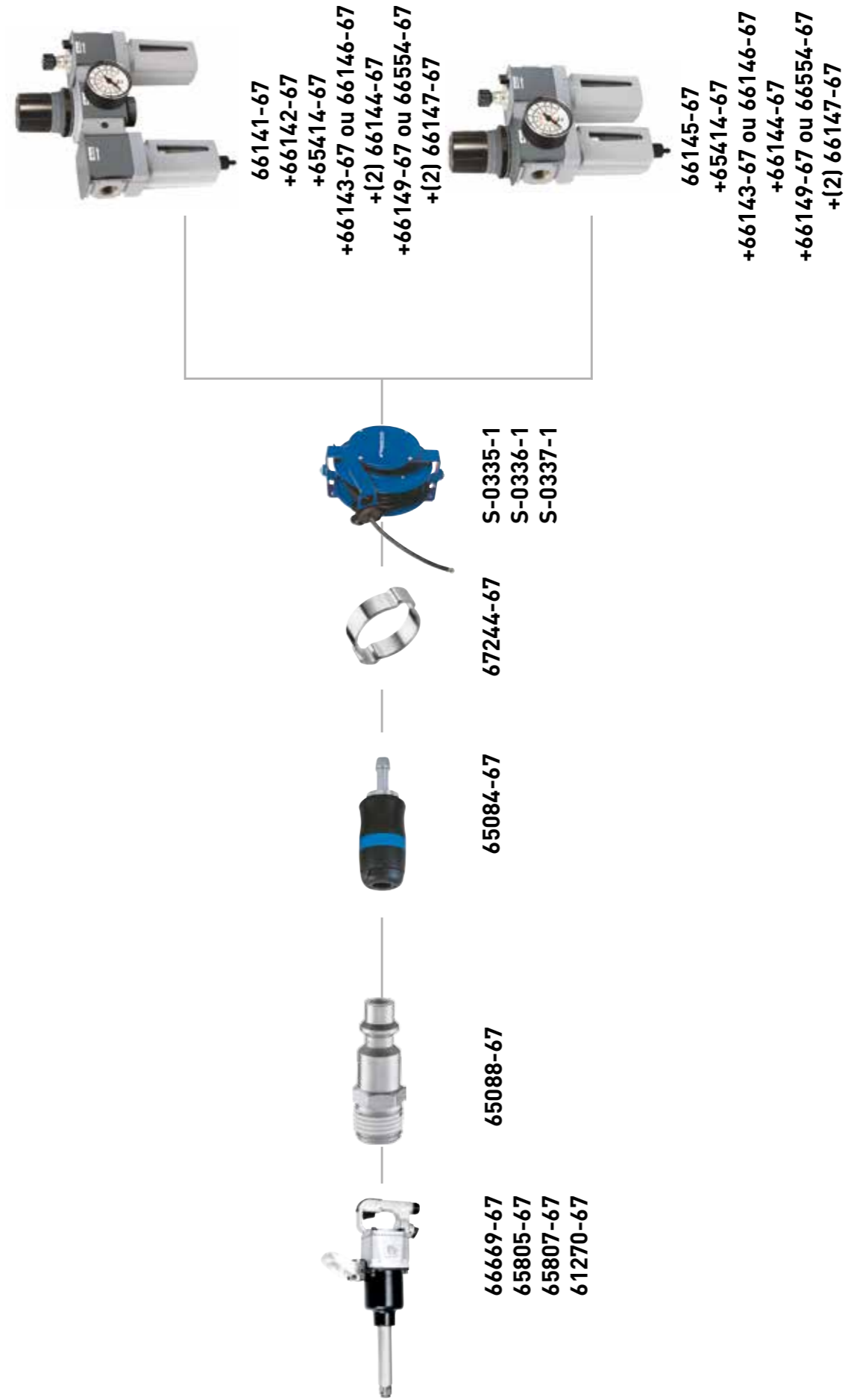
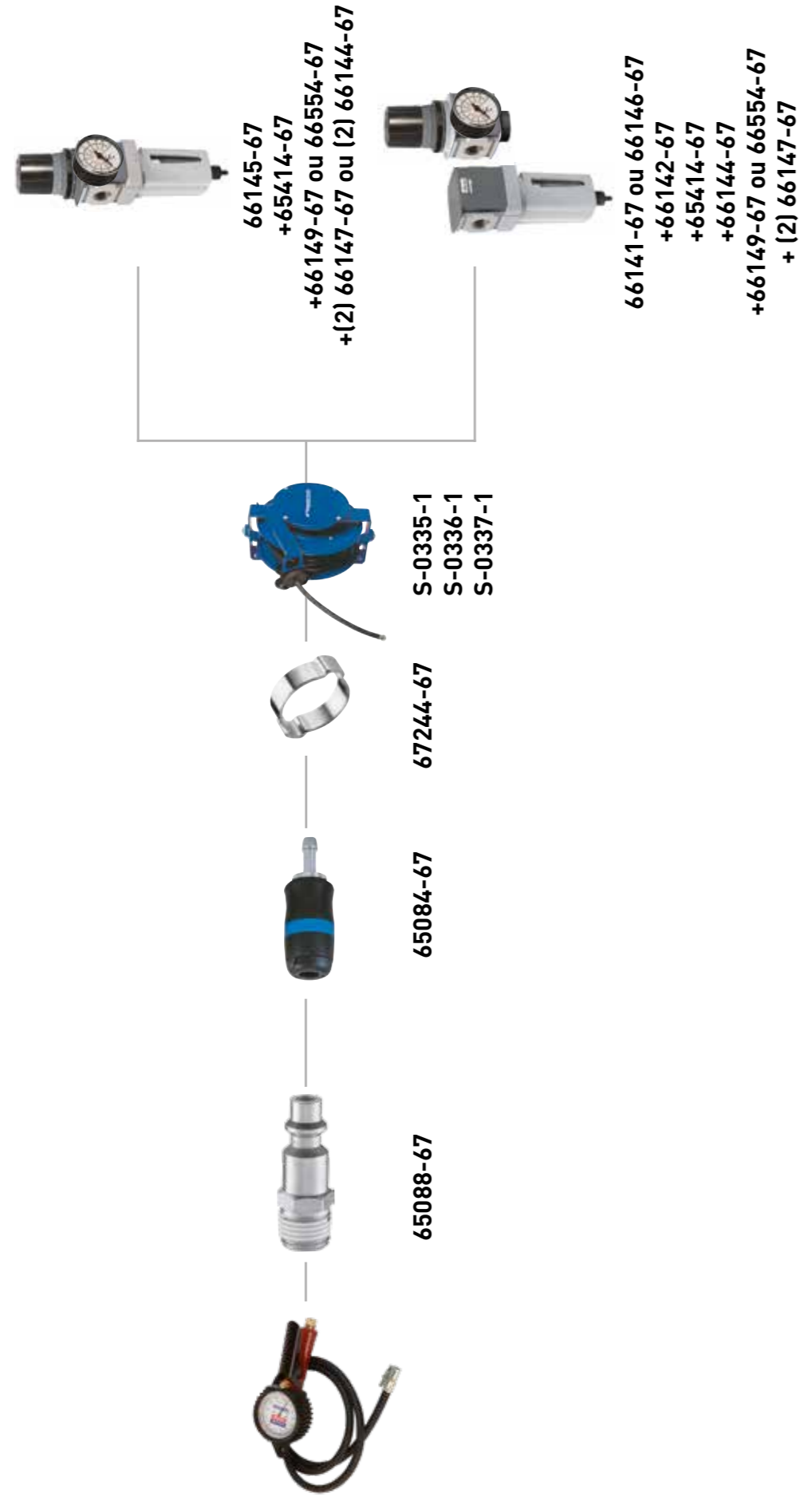
Circuit d'air comprimé



Circuit d'air comprimé



EXEMPLES DE MONTAGES FRL



Chapitre 6

PIÈCES ET PRODUITS DE RÉPARATION DES PNEUS ET CHAMBRES À AIR

SYMBOLES D'ÉTIQUETAGE DES PRODUITS À RISQUES.

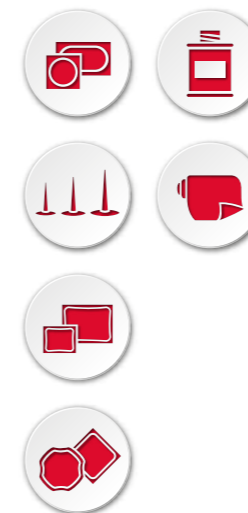
Ils sont donnés à titre indicatif. Les produits étant susceptibles d'évoluer, nous tenons à votre disposition leurs fiches de sécurité.
En réparation, le port de lunettes de protection et de gants est recommandé.

Attentif à l'évolution de la législation et au décret sur les «C.M.R.», Schrader Pacific Tire Hardware Solutions propose une gamme de produits de substitution sans hydrocarbures chlorés et hydrocarbures aromatiques et conformes à la réglementation «REACH».
Nos emplâtres sont conformes aux Normes de réparation ECE-R108 et R109.

STOCKAGE DES PIÈCES.

Pour respecter les dates de péremption, stocker les pièces, produits et dissolutions :

- Dans un endroit sec et propre
- À l'abri de la lumière et de la chaleur
- Température conseillé : entre 15 et 30°C (sauf info produits spécifique). Conserver les récipients fermés.
- Mode d'emploi complet dans les boîtes ou sur demande.
- Respecter les instructions de montage et de mise en œuvre afin d'effectuer de bonnes réparations dans les "règles de l'art", c'est à dire, en respectant des critères de réparabilité et en effectuant chaque opération selon une procédure bien définie, quel que soit le procédé de réparation choisi.



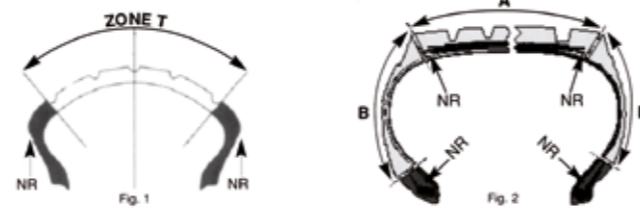
- PRP : pièces «champignons» pour la réparation des pneus.....90-91
- PRC : pièces pour la réparation des chambres à air..... 92
- PRF : pièces pour la réparation des pneus à froid..... 94
- TRP : tiges pour la réparation des pneus à froid..... 95
- SCHRAD+ : emplâtres pour la réparation des pneus radiaux..... 96
- SRR : emplâtres pour la réparation des pneus radiaux rechangeurs..... 97
- SDO+ : emplâtres pour la réparation des pneus diagonaux..... 98
- Tresses de réparation 99
- Dissolutions, pinceaux, talc, gommages..... 100-105
- Outils pour travailler la gomme..... 106-107
- Préventif anti-crevaison108-109

FORMATION :
Schrader Pacific Tire Hardware Solutions met en place pour vous des formations produits de réparation.

PRP PIÈCES POUR LA RÉPARATION DES PNEUS

► PRP 6 - PRP 8 - PRP 10

- [1] Jusqu'à l'indice de vitesse J inclus pour 2 réparations maximum
[2] Jusqu'à l'indice de vitesse T inclus.
- Dans tous les cas, se conformer à la législation locale qui peut varier d'un pays à l'autre.



A : Bande de roulement du pneu B : Flanc du pneu
NR : Zone non réparable

	Utilisation	ARCHITECTURE DIAGONALE				ARCHITECTURE RADIALE						
		A		B		A			B			
		PRP 6	PRP 10	PRP 6	PRP 10	PRP 6	PRP 8	PRP 10	PRP 6	PRP 8	PRP 10	
[1]	Poids lourd					X	X	X				Utilisation des PRP non recommandée
[1]	Agricole	X	X	X	X	X	X	X	X	X	X	
[2]	TP - Génie civil					X	X	X				
[2]	Manutention & grues					X						
	Double X Type F					X	X	X				
	XM27/37 A2 B & A8					X	X	X				

RÉPARATION RAPIDE ET FIABLE :

- Spécialement conçues pour les perforations par clous, vis, boulons... même en zone flanc.
- Démontage obligatoire du pneu pour juger de l'état de sa structure et de sa réparabilité.
- Réparation par l'intérieur du pneu, la seule qui assure un maximum de qualité, de fiabilité et de sécurité.
- Structure du pneu protégée des agressions extérieures optimisant les possibilités de rechapage.
- Gamme PRP adaptée à toutes les catégories de pneus suivant tableau d'utilisation ci-dessous.
- Compatibilité totale avec les pneus Michelin.
- Réparation rapide et facile, efficace et définitive permettant une remise en service immédiate (réparations admises par pneu non limitées, sauf réparation moto).

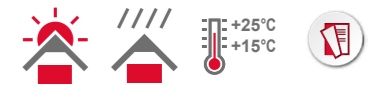
► Pinceaux pour dissolution



60038-67	65076-67	67223-67	65864-67
Pinceau plat largeur 40 mm, L = 210 mm	Pinceau plat, largeur 65 mm, L = 225 mm	Pot vide + pinceau pour dissolution	Pinceau rond Ø 32 mm, L = 330 mm

PRP PIÈCES POUR LA RÉPARATION DES PNEUS

► BOÎTES DE PIÈCES



- Pièces recommandées également pour les pneus RUN-FLAT, selon préconisation des manufacturiers.



	S-4956-8 (1) 42392-67 (2)	42868-67	S-4955-8
	PRP 6	PRP 8	PRP 10
Ø pièces (mm)	6	8	10
Quantité par boîte	24 (1) 48 (2)	12	10
	3 ans après la date de fabrication		

► KITS DE RÉPARATION



Tube de dissolutions pour les kit page 100
outil à rouleter R-5028-1
Râpe sphérique S-4394-1



S-4252-8
Mini kit
24 PRP Ø 6 mm Dissolution : 5 tubes de 20 ml 1 alésoir conique Ø 6 mm

PRC PIÈCES POUR LA RÉPARATION DES CHAMBRES À AIR

BOÎTES DE PIÈCES



- Une fois la réparation terminée, saupoudrer du talc sur la pièce afin d'éviter une adhérence entre la PRC et la chambre à air (voir talc page 105).

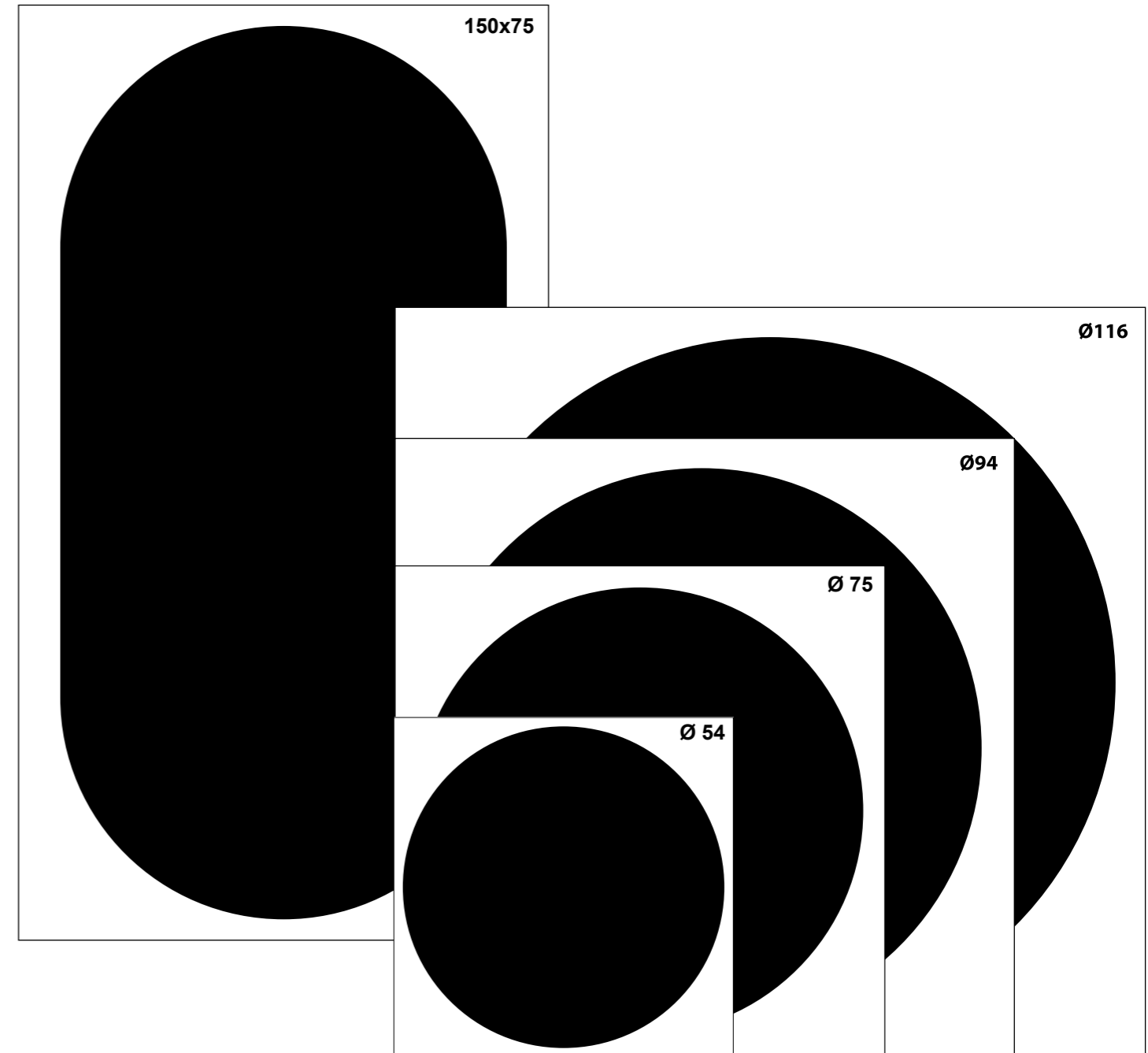


Date de péremption : 5 ans après la date de fabrication.

Dimensions des pièces (mm)	Quantité par boîte				
Pièces rondes					
60504-67	Ø 54	30	X	X	
60505-67	Ø 75	30	X	X	
60506-67	Ø 94	10	X	X	
60507-67	Ø 116	10	X	X	
Pièces ovales					
60511-67	150 x 75	10	X	X	

PRC PIÈCES POUR LA RÉPARATION DES CHAMBRES À AIR

Choisir la pièce de réparation en fonction de la taille de la blessure sur la chambre à air.



PRF RÉPARATION À FROID POUR PNEUS RADIAUX ET DIAGONAUX

BOÎTES DE PIÈCES



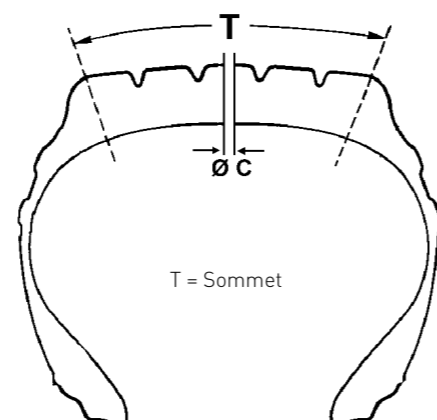
• Utiliser la solution chimique vulcanisante **OPALE**.

	Dimensions des pièces (mm)	Quantité par boîte
60702-67	60 x 60	50
60706-67	60 x 60	500
60703-67	67 x 67	50

Date de péremption PRF : 5 ans après la date de fabrication.

- Réparations sommet uniquement.
- Restrictions codes de vitesses : se conformer à la législation locale qui peut varier d'un pays à l'autre.

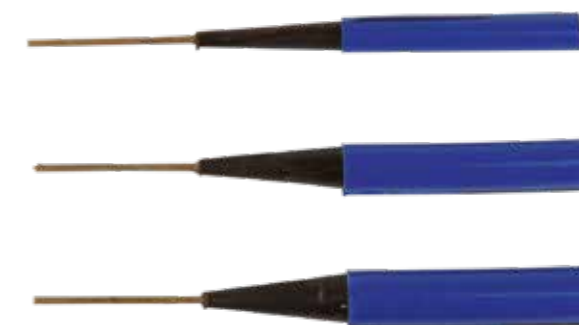
UTILISATION PNEU	Indice de vitesse pneu	T = Ø C (mm) maxi blessure SOMMET préparée	PRF 60x60mm	PRF 69x69mm	Nombre de réparation maxi
	<H	6			3
		8	X	X	3
		10			3
		15			3
>H	V-Z	6	X		1
		8		X	1



TRP TIGE DE RÉPARATION À FROID DES PNEUS RADIAUX ET DIAGONAUX

BOÎTES DE PIÈCES

- Enlever la bande de protection bleue autour de la pièce avant de la poser.
- Utiliser la dissolution **OPALE** à froid.
- Utiliser une meuleuse vitesse maxi 1200 t/mn page 120.



	Pour perforation (Ø mm)	Tige (Ø mm)	Quantité
66350-67	6	7	20
66351-67	8	10	20
66352-67	10	11	20

Date de péremption TRP : 3 ans après la date de fabrication.

Pour une étanchéité complète et parfaite préférez les TRP

- Renforcer obligatoirement la réparation en utilisant une PRF ou un emplâtre (réparation en deux pièces).
- Réparations sommet des pneus radiaux et diagonaux.
- Réparations épaulement et flanc possibles dans certains cas, se conformer à la législation locale qui peut varier d'un pays à l'autre.
 - Si l'angle de la blessure est supérieur à 25°, utiliser une TRP à la place d'une PRF.
 - Les TRP sont recouvertes de gomme de liaison autovulcanisante.
- Le diamètre des TRP est supérieur à la perforation, permettant une compression qui garantit une réparation durable.
 - Se conformer aux tableaux de réparations correspondants aux PRF ou emplâtres utilisées.

UTILISATION PNEU	T = Ø C (mm) maxi blessure SOMMET préparée	TRP	PRF ou emplâtre	Nombre de réparation maxi
	6	66350-67	60703-67	Pas de limite
	8	66351-67		Pas de limite
	10	66352-67		Pas de limite
	13	66353-67	Voir tableaux des emplâtres	Pas de limite

SCHRAD+. EEMPLÂTRES POUR PNEUS RADIAUX



- Pour une vulcanisation à froid ou à chaud.
- Blessures flancs, épaulements et bande de roulement : centre de la blessure = centre de l'emplâtre.
- <=>Le sens de la flèche imprimée sur l'emplâtre indique le sens radial de talon à talon.



Date de péremption des emplâtres Schrad+ : 5 ans après la date sur l'emballage.

	Description	Dimensions des pièces (mm) L. x L.	Nombre de plis	Quantité par boîte			
60603-67	115	75x90	1	20	X	X	
60632-67	116	67x104	1	10	X	X	
60604-67	120	80x125	2	10	X	X	
60605-67	122	75x175	2	10	X	X	
60606-67	124	75x220	2	10	X		
60607-67	125	115x125	3	10	X		
60611-67	140	100x195	3	10	X	X	
60612-67	142	130x260	3	10	X		
60633-67	135	148x203	4	10	X		
60613-67	144	130x335	4	10	X		X
60615-67	180	150x190	2	5		X	
60616-67	182	185x240	3	5		X	
60617-67	184	215x295	3	5		X	
60618-67	186	245x340	2	5		X	
60619-67	146	180x440	4	5	X		X
60620-67	150	180x580	5	5			X
60621-67	152	240x580	5	3			X
60622-67	155	260x330	5	3			X
60623-67	156	270x720	7	3			X
60624-67	160	270x860	7	3		X	X
60625-67	162	325x1030	7	1			X
60626-67	165	330x420	6	3			X
60627-67	168	350x760	7	1			X
60628-67	175	450x530	8	3			X
61420-67	581 Aramid	155x195	1	5		X	X
61421-67	583 Aramid	190x245	1	5		X	X
61422-67	585 Aramid	220x350	1	5		X	X
61423-67	587 Aramid	280x450	1	5		X	X
61424-67	589 Aramid	330x590	1	3		X	X

- Pièces recommandées également pour les pneus RUNFLAT (selon préconisations tableaux).
- A froid : utiliser la solution chimique vulcanisante OPALE. • A chaud : utiliser la dissolution BLACK HOT.
 - Mode d'emploi détaillé dans chaque boîte. • Voir marquage REP page 134

S.R.R. EEMPLÂTRES RECHAPEURS POUR PNEUS RADIAUX

- Blessures flancs, épaulements et bande de roulement : centre de la blessure = centre de l'emplâtre.
- <=>Le sens de la flèche imprimée sur l'emplâtre indique le sens radial de talon à talon.



Date de péremption des emplâtres SRR : 2 ans après la date sur l'emballage.



	Description	Dimensions des pièces (mm) L. x L.	Quantité par boîte		
66330-67	SRR1	65	50	x	
66331-67	SRR10	65x80	10	x	
66332-67	SRR12	70x115	10	x	x
66334-67	SRR20	75x125	10	x	x
66335-67	SRR22	75x165	10	x	x
66338-67	SRR33	100x125	10	x	
66339-67	SRR35	125x150	10	x	
66340-67	SRR37	125x170	5	x	
66341-67	SRR40	100x200	10	x	x
66342-67	SRR40A	100x200	10	x	
66343-67	SRR42	125x250	5	x	
66344-67	SRR42A	125x250	5	x	
66345-67	SRR44	125x330	5	x	
66346-67	SRR44A	125x330	5	x	
66365-67	SRR80	150x195	5		x
66362-67	SRR82	190x250	5		x
66363-67	SRR84	215x290	5		x
66364-67	SRR86	245x340	5		x

A : Aramide

Le suffixe A dans la description indique que le produit est renforcé Aramide pour une meilleure solidité, flexibilité et performance

- A froid : utiliser la solution chimique vulcanisante **60712-67**.
 - A chaud : utiliser la dissolution **60720-67**.
 - Mode d'emploi détaillé dans chaque boîte.
 - Voir marquage REP page 134

SDO+ EMBLÂTRES POUR PNEUS DIAGONAUX



- Blessures flancs, épaulements et bande de roulement : centre de la blessure = centre de l'emplâtre.
- <=> Le sens de la flèche imprimée sur l'emplâtre indique le sens radial de talon à talon.



Date de péremption des emplâtres SDO+ : 5 ans après la date sur l'emballage.

Description	Dimensions des pièces (mm) l. x L.	Nombre de plis	Quantité par boîte			
-------------	------------------------------------	----------------	--------------------	--	--	--

Poids lourd, agricole

60651-67	SDO+03	100x100	2	10	X	X	X
60652-67	SDO+04	120x120	2	10	X	X	X
60653-67	SDO+05	160x160	4	10	X	X	X
60655-67	SDO+06	240x240	6	10	X	X	X
60657-67	SDO+07	295x295	6	10	X	X	X
60659-67	SDO+08	345x345	6	5	X	X	X
60665-67	SDO+020	255x255	4	10	X	X	X
60666-67	SDO+021	370x370	4	5	X	X	X

Génie Civil

60667-67	SDO+022	510x510	4	3			X
60668-67	SDO+023	255x255	6	10			X
60669-67	SDO+024	370x370	6	5			X
60670-67	SDO+025	510x510	6	3			X
60680-67	SDO+050	240x240	4	12			X
60681-67	SDO+050+	240x240	6	10			X
60682-67	SDO+052	360x360	6	12			X
60683-67	SDO+052+	360x360	8	10			X
60684-67	SDO+054	500x500	8	5			X
60685-67	SDO+054+	500x500	10	5			X
60686-67	SDO+056	660x660	10	5			X
60687-67	SDO+056+	660x660	12	5			X

- A froid : utiliser la solution chimique vulcanisante **OPALE**.
- A chaud : utiliser la dissolution **BLACK HOT**.
- Mode d'emploi détaillé dans chaque boîte.
- Voir marquage REP page 134

RÉPARATION D'URGENCE PAR L'EXTÉRIEUR



► Tresses pour pneus radiaux

Produit longue durée



	15-281
Quantité par boîte	30
Type de véhicule et pneus	Poids lourd pneus radiaux
Longueur (mm)	200

- Les réparations de crevaisons par l'extérieur sont seulement des RÉPARATIONS D'URGENCE.
- Après utilisation, la vitesse de roulage ne doit pas excéder 80 km/h sur un maximum de 80 km.
- Dès que possible, faire démonter le pneu par un professionnel pour juger de l'état de sa structure et effectuer une réparation définitive.
 - Ne pas utiliser sur des pneus d'indice de vitesse H,V ou Z.
 - Pour petites perforations jusqu'à 6 mm maximum.

► Outillage pour tresse



15-224	15-225	15-227	15-231	15-230	15-232
Outil d'insertion en «T», chas ouvert	Outil alésoir en «T»	Outil insertion en «T», chas fermé	Outil insertion en «T», chas fendu	Aiguille de rechange pour 15-231	Outil vrille en «T»

RÉPARATION BLESSURE À FROID



Références		PRC	PRP	PRF
(1)	Topaze	■		
(2)	Opale			■
(3)	Saphir		■	
(4)	Rapeur Chimique	■	■	■
(5)	Onyx	■	■	■

DISSOLUTIONS



(1)	60515-67	65941-67	60516-67
	Pot de dissolution TOPAZE 250 ml	Ensemble pot 250 ml TOPAZE 60515-67 + bouchon-pinceau 60719-67	Pot de dissolution TOPAZE 720 ml
	4 ans		



(2)	60710-67	65613-67	60712-67
	Solution OPALE+ (18 à 150°C) (pot de 250 ml), sans CFC	Ensemble OPALE+ 250 ml 60710-67 + pinceau 60719-67	Solution OPALE+ (18 à 150°C) (pot de 720 ml), sans CFC
	4 ans		



(3)	S-4933-1 (*) S-4933-9 (**)	S-4948-1 (*) S-4948-0 (**)
	Tube de dissolution SAPHIR 20 ml	Tube de dissolution SAPHIR 100 ml
	Conditionnement : 1 (*) Conditionnement : 50 (**)	Conditionnement : 1 (*) Conditionnement : 25 (**)
	2 ans	



Tresse	Emplâtre Schrad+	Emplâtre SRR	Emplâtre SD0+	avec gomme
■	■			■
■	■	■	■	■
	■	■	■	

RÂPEURS CHIMIQUES



(4)	60518-67 (*) 60518-68 (**)	60519-67	60520-67
	Râpeur chimique 800 ml Conditionnement : 1	Râpeur chimique 5 L	Râpeur chimique aérosol 500 ml
	Conditionnement : 1 (*) Conditionnement : 10 (**)		
	5 ans		3 ans

PRODUIT DE FINITION

BOUCHONS PINCEAUX



(5)	60730-67
	Produit de finition ONYX / étanchéité du périmètre de réparation 250 ml
	15 mois

60719-67	60718-67	60717-67
Bouchon-pinceau pour pot de 250 ml OPALE, TOPAZE, ONYX	Bouchon-pinceau pour pot de 720 ml	Pinceau pour 60718-67

RÉPARATION BLESSURE EXTERNE À FROID AUTOVULCANISANT

Références	PRF	Emplâtre Schrad+
(1) Gomme A+B	■	■

Références	PRF	Emplâtre Schrad+
(2) Gomme de liaison auto vulcanisante		■

RÉPARATION BLESSURE À CHAUD 100°C

Références	PRF	Emplâtre Schrad+
(3) Black Hot		■
(4) Gomme de liaison à chaud		■
(5) Plaque 60880 Gomme de bourrage 2,5Kg		■
(6) Plaque 60880 Gomme de bourrage 1Kg		■
(7) Extrudeur 67478	Gomme de bourrage 6Kg	■
	Gomme de bourrage 12KG	■

Emplâtre SRR	Emplâtre SD0+	Sans emplâtre
■	■	■

Emplâtre SRR	Emplâtre SD0+	Sans emplâtre
■	■	■

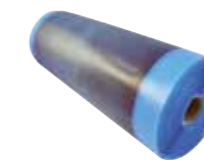
Emplâtre SRR	Emplâtre SD0+	avec gomme
■	■	■
■	■	■
■	■	■
■	■	■
■	■	■

▶ GOMMES ET DISSOLUTIONS



(1)	60731-67	(2)	60732-67	(3)	61392-67	61393-67
	Gomme A + B (2 boîtes de 300 g)		Gomme de liaison auto vulcanisante		Dissolution à chaud BLACK HOT 2 (100 à 160°C), sans CFC 600g	Dissolution à chaud BLACK HOT 2 (100 à 160°C) (bidon de 3,5 kg), sans CFC
	1 an		2 ans		1 an	
	2x300g		5Kg		800 ml	4,5 L
	-		ép.0,8 x l. 500 x L. 10000		-	
	+25°C +15°C		+30°C +15°C		+25°C +15°C	+25°C +15°C

▶ GOMMES



(4)	60733-67	(5)	60734-67	(6)	60736-67	(7)	60740-67 60741-67
	Gomme de liaison à chaud		Gomme de bourrage à chaud		Gomme de bourrage à chaud		Cordon de gomme Ø8mm
	1 an		1 an		-		-
	5Kg		2,5Kg		1Kg		6Kg 12Kg
	ép. 1 x l. 500 x L. 8000		ép. 1,2 x l. 250 x L. 7200		-		-
	+30°C +15°C		+25°C +15°C		+25°C +15°C		+25°C +15°C

RÉPARATION BLESSURE À CHAUD 70°C

Références		Emplâtre Schrad+	Emplâtre SRR
(1)	Mélangeur 67283	Gomme Granite	■
(2)		Jade	■

RÉPARATION BLESSURE À CHAUD SUPÉRIEURE À 100°C

Références		Emplâtre Schrad+	Emplâtre SRR
(4)	gomme renforcée acier	■	■
(5)	gomme renforcée acier	■	■

Références		Emplâtre SDO+	Sans emplâtre
(1)	Mélangeur 67283	■	■
(2)		■	■

Références		Emplâtre SDO+	Sans emplâtre
(4)	gomme renforcée acier	■	■
(5)	gomme renforcée acier	■	■

► GOMME ET DISSOLUTION



► MÉLANGEUR



(1)	66060-67	(2)	61429-67	67283-67
	Gomme de liaison et de bourrage GRANITE à mélanger	Dissolution Jade	Mélangeur MELMA, passage entre rouleaux 180 mm	
	18 mois	2 ans		
	2 x 2,5 Kg	235 ml		
	-	Bouchon pinceau		
			Constitué d'un bâti en acier rigide et de deux rouleaux dont un mobile avec un écartement variable. Ces deux rouleaux ont le même diamètre, mais tournent à des vitesses différentes, créant ainsi une friction de la gomme en plus du laminage. Il est équipé d'une barre de sécurité inversant le sens de rotation avec relevage automatique du rouleau arrière. Celui-ci peut se relever de 100° pour permettre le nettoyage.	

► GOMME RENFORCÉE ACIER



(4)	61148-67	(5)	61149-67
	Rouleau de gomme renforcée acier à chaud >100°C à utiliser avec Black Hot		Rouleau de gomme renforcée acier à chaud >100°C à utiliser avec Black Hot
	ép. 1 x L. 850 x l. 100		ép. 2,6 x L. 780 x l. 100

► PINCEAUX POUR DISSOLUTION



61433-67	60038-67	65076-67	67223-67	65864-67
Bouchon-pinceau pour pot 335 ml JADE	Pinceau plat largeur 40 mm, L = 210 mm	Pinceau plat, largeur 65 mm, L = 225 mm	Pot vide + pinceau pour dissolution	Pinceau rond Ø 32 mm, L = 330 mm

► TALC ET DISSOLUTIONS



65834-67	61392-67	61393-67
Talc (boîte saupoudreuse)	Dissolution à chaud BLACK HOT 2 (100 à 160°C), sans CFC 600g	Dissolution à chaud BLACK HOT 2 (100 à 160°C) (bidon de 3,5 kg), sans CFC
		1 an
640g	800 ml	4,5 L
	Pas de bouchon pinceau	

OUTILS POUR TRAVAILLER LA GOMME

▶ PISTOLETS EXTRUDEURS

Modèles livrés sans compensateur.



	67478-67	65761-67
Modèle	750 W	1600 W (spécial gros GC)
Chauffage	électrique 220V	électrique 220V
Moteur	Pneumatique 6 bar	électrique 220V
Température de chauffe	0 à 120°C réglage par thermostat	0 à 120°C réglage par thermostat
Débit de gomme (Kg/h)	18	40
Poids (Kg)	5	13

OUTILS POUR TRAVAILLER LA GOMME

▶ THERMOMÈTRE

▶ PLATEAU CHAUFFANT



	67494-67	60880-67
Description	<p>Thermomètre permettant de prendre 2 températures simultanément en °C ou °F. Idéal pour l'utilisation de thermocouples.</p> <ul style="list-style-type: none"> -Rétro-éclairage -Gaine de protection anti-choc -Gamme de mesure : de -50 à + 1300 °C -1 pile 9V type 6LR61 ou 6LRF22 (fournie) -Dim : 173 x 60,5 x 38 mm 	<p>Plateau chauffant pour gommes crues, 230 V, 0,31 Kw Dim : 205 x 515 mm Température de chauffe : 85°C</p>



	67504-67	67505-67	67503-67	67506-67
	Thermostat	Buse à écrou	Résistance	Vis sans fin



	67493-67	67496-67
	Sonde rigide de 30 cm	Bobine 10 m de thermocouple



67479-67
Compensateur Réglable

PRÉVENTIF ANTI-CREVAISON

► GAMME SLIME®

- Le préventif anti-crevaison SLIME® permet d'étanchéifier des crevaisons :
 - jusqu'à Ø 3 mm maxi sur pneus avec chambres
 - jusqu'à Ø 6 mm maxi sur pneus tubeless.
- SLIME® colmate les crevaisons sur la zone **BANDE DE ROULEMENT** du pneu. La pression d'air qui s'échappe pousse le produit dans la perforation, formant instantanément un joint.
- Liquide lavable à l'eau et non toxique.
- Efficace toute la durée de vie du pneu.
- Utilisé en préventif, SLIME® est efficace jusqu'à 80 km/h.
- Utilisé en réparation d'urgence après une crevaison zone bande de roulement, il convient de ne pas dépasser 130 km/h et dès que possible de faire démonter le pneu par un professionnel pour juger de l'état de sa structure et effectuer une réparation définitive. Ne pas utiliser pour des réparations sur le flanc du pneu.
- Ne pas utiliser le préventif dans le cas de présence d'un capteur de pression dans le pneu.**
- Température d'utilisation de -30 à +80°C.



www
Infos complètes sur :
www.slime.com

Fibro-Seal™



SDSB5GIN	
Description	Préventif pour pneus tubeless jusqu'à 80 Km/h
Contenance	18,9L
Poids	22 Kg
Dimensions	29,5 x 29,5 x 35,5 cm
Utilisation	
Précautions	

SBAP	
Description	Pompe pour bidon SDSB5GIN Capacité pompe 235 ml Possibilité de pré-régler la pompe selon la quantité de produit à insérer dans le pneu.
Poids	1,3 Kg
Dimensions	64 x 8 x 14 cm



www
Simulateur de calcul sur :
www.slime.com

► PRÉVENTIF ANTI-CREVAISON

- Le préventif anti-crevaison colmate les petites perforations pendant le roulage sur petits pneus micro tracteurs, tondeuses, golf-cars, remorques...
- Il est indispensable de secouer le produit avant utilisation.

Date de péremption : 2 ans.



65468-67	
Description	Pour petits pneus (peut être utilisé en préventif anti-crevaison jusqu'à 40 km/h)
Contenance	30 L
Poids	31 Kg
Utilisation	
Précautions	

65472-67		65470-67	
Description	Pompe à main pour bidon 65468-67 Un coup de pompe = 100 ml de produit.	Adaptateur valve pour pompe	
Poids	1,1Kg		



www
Tableau d'utilisation selon les pneus sur shop.schrader-pacific.fr



Chapitre 7

En réparation, le port de lunettes, de chaussures, de gants de protection, de casque anti-bruit est recommandé. Respecter les consignes des notices d'emploi

OUTILLAGE DE RÉPARATION ET MATÉRIEL DE VULCANISATION.

UNE LARGE GAMME.

Schrader Pacific Tire Hardware Solutions vous propose une gamme de matériel professionnel en adéquation avec les besoins de ses clients en assurant la formation et la mise en place d'une solution clé en main pour les réparateurs spécialisés, selon le model de pneu à réparer ou le type de réparation (blessure, crevaison...).

STAGES TECHNIQUES.

Personnel concerné :

Toute personne occupant dans une entreprise de négoce de pneumatiques, d'atelier de réparation indépendant un poste de travail nécessitant une connaissance approfondie de la réparation et des méthodes s'y rattachant.

Niveau 1, réparation des pneus, objectif :

- Connaissance sur la réparation à froid et à chaud des pneus.
- Acquisition des méthodes permettant la réparation de différents pneus ; connaissance du matériel à utiliser
- Mise en situation dans nos centres de formation

Pour vous inscrire,
contacter notre équipe
commerciale.



FORMATION :

Schrader Pacific Tire Hardware Solutions met en place pour vous des formations produits de réparation.

OUTILLAGE DE RÉPARATION ET MATÉRIELS DE VULCANISATION










• Exemples de montage.....	112 - 119
• Meuleuses pneumatiques, embouts et portes outils.....	120 - 121
• Outils de débridage et accessoires.....	123 - 126
• Outils de finition.....	127
• Outils pour brosseuses.....	128
• Aspirateurs.....	129
• Écarte-pneus, servante.....	130
• Marteaux pneumatiques et couteau OTR.....	131
• Petit outillage à main.....	132 - 133
• Marqueurs de pneus.....	134
• Vulcanisateurs et ses composants..... VSM 150, VSM 200	135 - 139
• Presse à vulcaniser.....	140
• Support élévateur pour la réparation.....	141



MONTAGES PRÉCONISÉS POUR TRAVAIL SUR GOMME

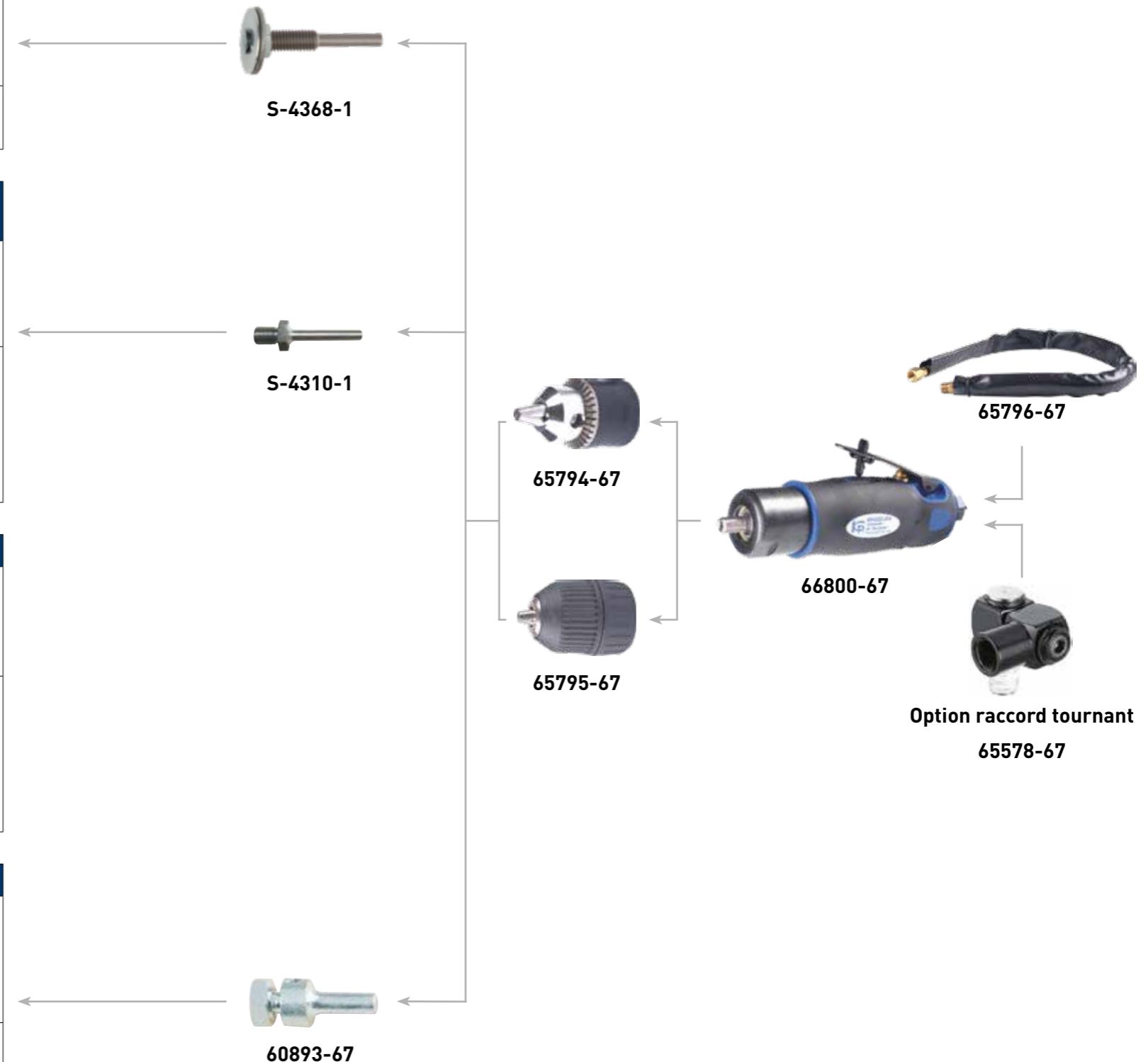
MANDRINS MÉCANIQUE ET AUTOMATIQUE POUR EMBOUTS TIGE 6 MM / 8 MM

Brossage débridage et nettoyage	
	
S-4370-1 S-4979-1	

Râpage cratère sur bande de roulement		Râpage cratère externe et rapage interne Butyl		Découpe de la gomme externe	
					
67640-67 (*) 67639-67 (*)	60373-67 60374-67	67620-67 S-4374-1 67621-67	60349-67 60350-67 60355-67 60356-67 60358-67 60359-67	60339-67 60340-67 60341-67	60882-67 60883-67 (*)

Râpage entre crampon hauteur importante	Râpage cratère externe et rapage interne Butyl	
		
66687-67 (*)	S-4312-1 (*) 67622-67 (*) 67623-67 (*) 67624-67 (*) 67625-67 (*)	60342-67 (*) 60343-67 (*) 60344-67 (*) 60345-67 (*) 60346-67 (*) 60347-67 (*)

Râpage cratère externe et rapage interne Butyl	
	
67620-67 S-4374-1 67621-67	60339-67 60340-67 60341-67









(*) outillage adaptable mais non préconisé pour meuleuse



MONTAGES PRÉCONISÉS POUR TRAVAIL SUR GOMME

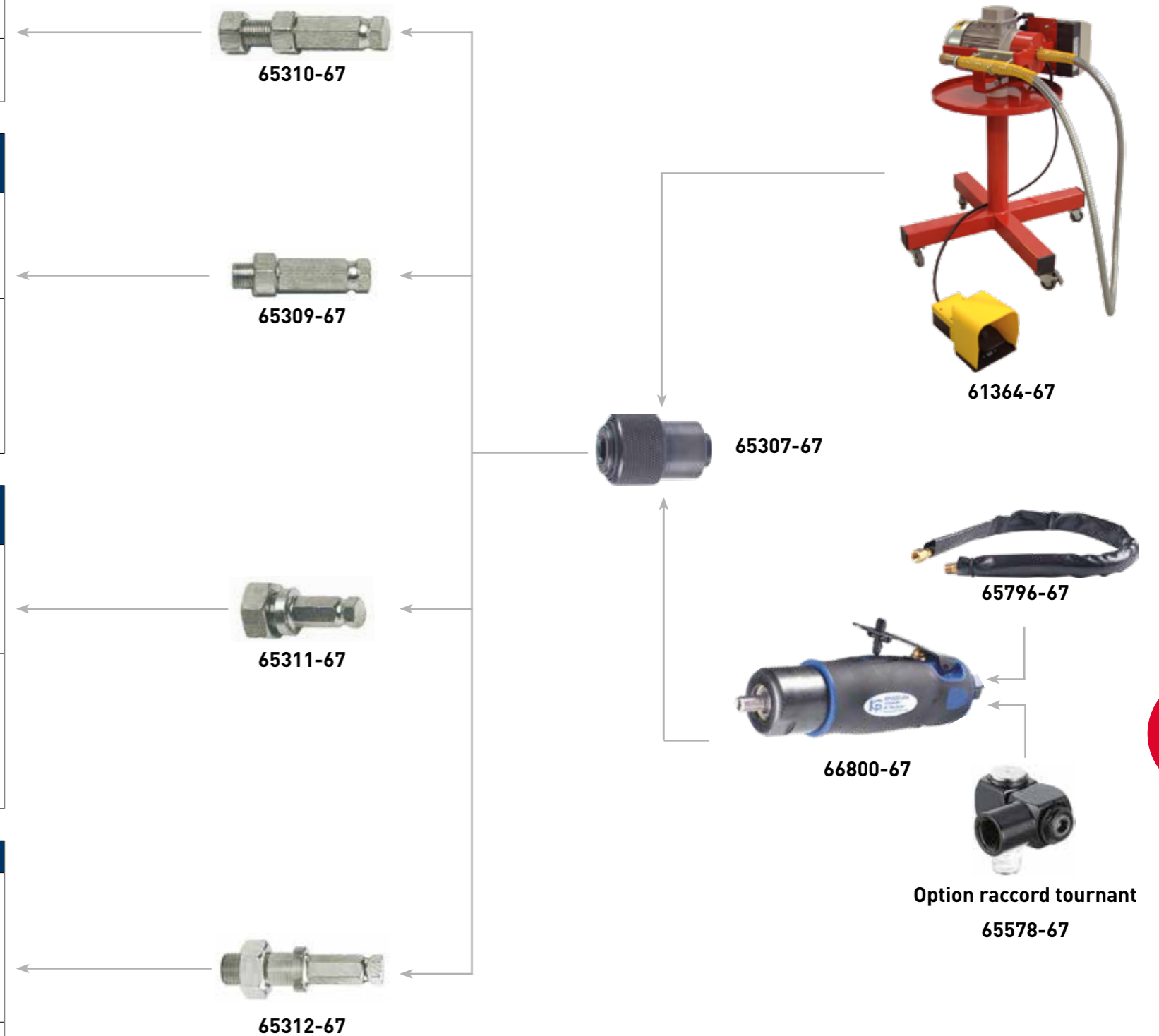
MANDRINS RAPIDES HEXAGONAUX 11 MM

Brossage débridage et nettoyage	
	
S-4370-1 S-4979-1	

Râpage cratère sur bande de roulement		Râpage cratère externe et rapage interne Butyl		Découpe de la gomme externe	
					
67640-67 (*) 67639-67 (*)	60373-67 60374-67	67620-67 S-4374-1 67621-67	60349-67 60350-67 60355-67 60356-67 60358-67 60359-67	60339-67 60340-67 60341-67	60882-67 60883-67 (*)

Râpage entre crampon hauteur importante	Râpage cratère externe et rapage interne Butyl	
		
66687-67 (*)	S-4312-1 (*) 67622-67 (*) 67623-67 (*) 67624-67 (*) 67625-67 (*)	60342-67 (*) 60343-67 (*) 60344-67 (*) 60345-67 (*) 60346-67 (*) 60347-67 (*)

Brossage débridage et nettoyage	
	
S-4369-1 (*)	S-4306-1 (*) S-4340-1 (*)

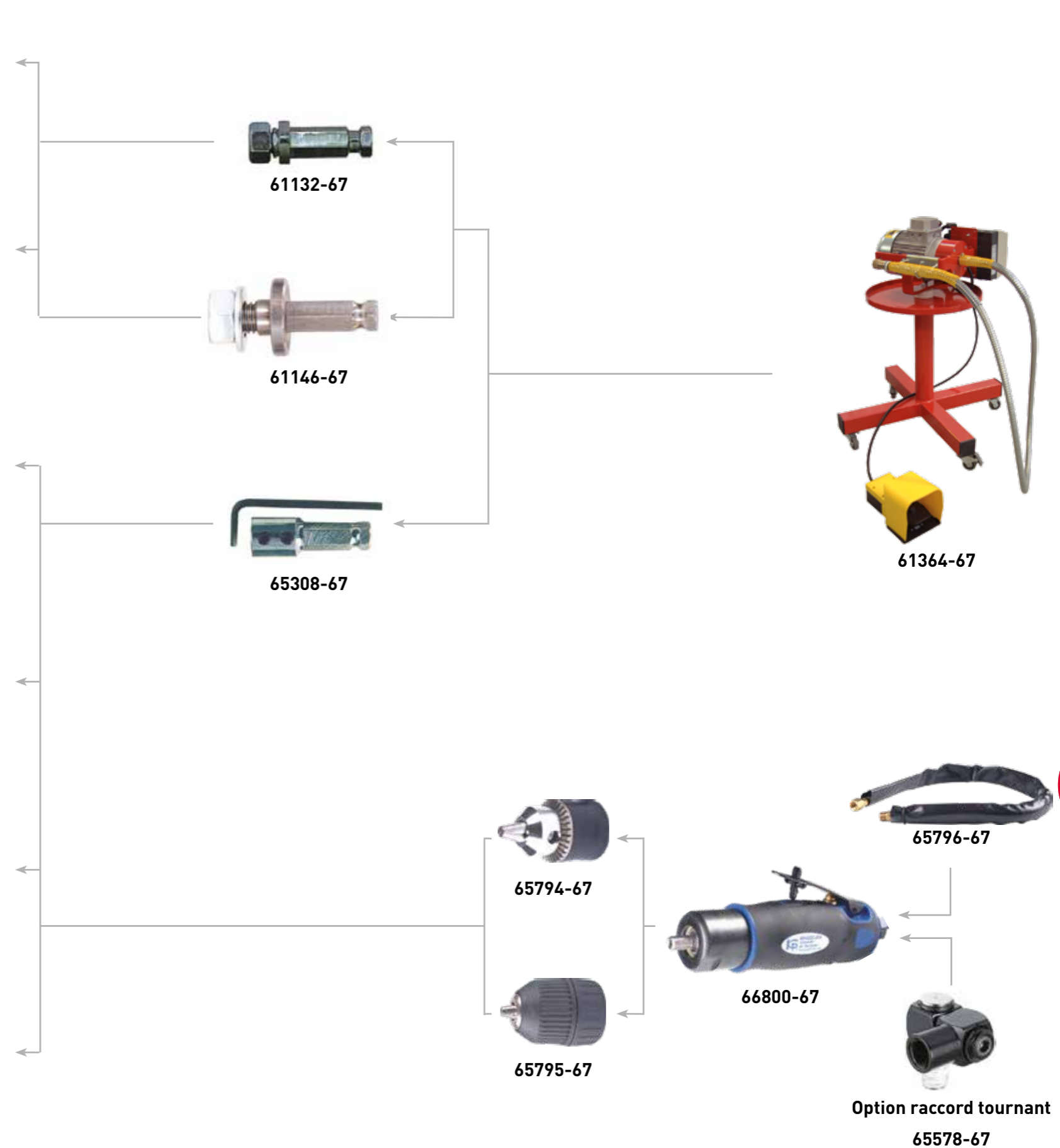


(*) outillage adaptable mais non préconisé pour meuleuse

MONTAGES PRÉCONISÉS POUR TRAVAIL SUR GOMME

			
61129-67		61130-67	
			
61143-67	61144-67	61145-67	
Rouleaux de finition			
			
S-4789-1 65851-67		60887-67 60888-67 60889-67	
Râpage cratère externe et rapage interne Butyl			
			
67649-67			
Brossage débridage et nettoyage			
			
66124-67 66125-67	60884-67	60885-67	
Râpage cratère sur bande de roulement et flanc			
			
66689-67 66688-67	60382-67 60383-67	60376-67 60377-67	60379-67 60380-67



MANDRINS RAPIDES HEXAGONAUX 11 MM



MONTAGES PRÉCONISÉS POUR TRAVAIL SUR ACIER

MANDRINS À PINCE Ø6

Usinage arrêt câble sur flanc pour petite blessure

	
61139-67	61137-67

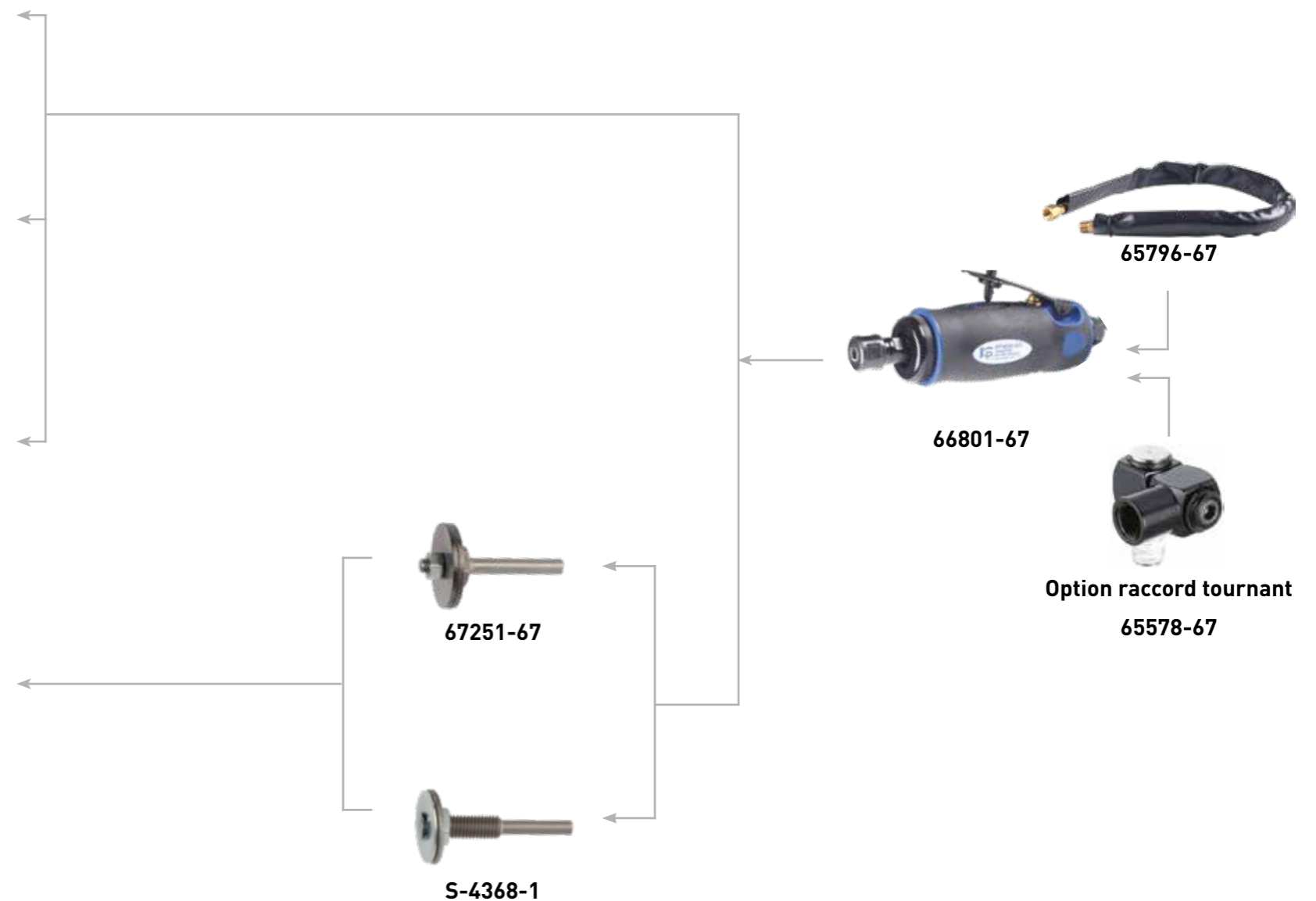
Usinage arrêt câble sur flanc pour blessure importante ou blessure bande de roulement


61140-67


61138-67

Râpage cratère sur bande de roulement et flanc


66962-67



MEULEUSES PNEUMATIQUES

▶ TRAVAIL SUR CÂBLES ACIER

▶ TRAVAIL SUR CAOUTCHOUC



	66801-67	66799-67	66800-67
T/min.	22 000	800	4000
Puissance	253 watt (0.39hp)	335.56 watt (0.45 hp)	291 watt (0.39 hp)
Filetage arbre de sortie	3/8" Avec pince de 6 inclus	3/8"	3/8"
Consommation d'air (L./min)	133	119	142
Niveau sonore db(A)	103	95	101
Dimensions (mm)	L.175 x ø 50	L. 200 x l. 150 x ø 45	L. 248 x ø 50
Poids (kg)	0.6	1.34	1.06
		Recommandée pour la pose de TRP.	Commander les mandrins séparément

- Pression d'utilisation 6,5 bar. Alimenter avec de l'air filtré et lubrifié
- Respecter les consignes de la notice.

Connecter un raccord rapide 65088-67 sur le flexible.



	65796-67	65578-67	S 4788-1
Kit d'alimentation et échappement pour meuleuse 66800-67, L = 74 cm		Raccord bidirectionnel 360°. Permet de garder le tuyau droit et sans contrainte. Améliore la manipulation et l'utilisation des outils pneumatiques ou manogonfleurs. Entrée : G 1/4 femelle. Sortie : G 1/4 mâle. Débit : 0 à 45 m3/h sous 7 bar	Rechange pince de 6 mm avec clés pour meuleuse 66801-67

MANDRINS ET PORTE-OUTILS

▶ MANDRINS



65307-67	65131-67	65794-67	65795-67
Pour 66800-67 Mandrin rapide femelle taraudé 3/8" x 24 (hex.11mm) UNF pour meuleuse pneumatique 4000 t/mn maxi	Clé de mandrin 10 mm (rechange pour 65794-67)	Pour 66800-67 Mandrin à clé 10 mm	Pour 66800-67 Mandrin automatique 10 mm

▶ PORTE-OUTILS MANDRIN 10MM



	S 4310-1	60895-67	60893-67
Taraudage	3/8"	M14	3/8"
Tige (mm)	6	8	8
Accessoires		avec 1 écrou	avec 1 écrou à collet

▶ PORTE-OUTILS FEMELLES



	65446-67	65818-67	65308-67	65447-67	65448-67
Axe (mm)	3	4,5	6	8	10
Accessoires	Avec clé BTR	Avec clé BTR	Avec clé BTR	Avec clé BTR	Avec clé BTR
Destination	Pour outils Ø 3 mm	Pour outils Ø 4,5 mm	Pour outils Ø 6 mm	Pour outils Ø 8 mm	Pour outils Ø 10 mm

▶ PORTE-OUTILS MÂLES



	65309-67	65310-67	65311-67	65312-67
Filetage	3/8" x 24 UNF	3/8" x 24 UNF	M14	M14
Déport (mm)	16	24	12	31
Accessoires	Avec 1 écrou	Avec 2 écrous	Avec 1 écrou	Avec 1 écrou

BROSSEUSE ÉLECTRIQUE ET ACCESSOIRES



- Puissante, avec un couple élevé et une vitesse adaptée, elle évite de brûler la gomme.
- Respecter les consignes de la notice.



	61364-67	61359-67	61360-67
Description	Brosseuse électrique, mono vitesse 3000 t/mn, sur chariot 4 roulettes avec flexible souple Ø 10	Gaine flexible	Arbre d'entraînement flexible Ø10
Puissance	380 V, 750 W	-	-
Dimensions (cm)	100x77x77	200	± 200
Poids (kg)	50	2,75	0,90

▶ PORTE-OUTILS POUR BROSSES



Hex (11 mm)	13 x 20
-------------	---------

▶ PORTE-OUTILS À FLASQUES



	67251-67	S-4368-1
Ø tige (mm)	6	6
Ø filetage (mm)	10	10
Accessoires	1 écrou et 2 rondelles	1 écrou et 2 rondelles

OUTILS DE DÉBRIDAGE ET ACCESSOIRES POUR CAOUTCHOUC



▶ RÂPES 1/2 SPHÉRIQUES

- Les râpes sont destinées au brossage et au débridage de la gomme.
- Vitesse d'utilisation : entre 1400 et 4500 t/mn.
- Pour utiliser ce matériel, nous vous recommandons le port de lunettes et gants de protection ainsi que notre manchette 61350-67



	60339-67	60340-67	60341-67	60342-67	60343-67	60344-67	60345-67	60346-67	60347-67
Grain	GF	GM	TGG	GF	GM	TGG	GF	GM	TGG
Ø (mm)	50	50	50	76	76	76	102	102	102
Larg. (mm)	25	25	25	32	32	32	38	38	38
Taraudage	3/8" x 24 UNF	3/8" x 24 UNF	3/8" x 24 UNF	Ø 14	Ø 14	Ø 14	Ø 14	Ø 14	Ø 14



HQ
★★★★

	67620-67	S-4374-1	67621-67	S-4312-1	67622-67	67623-67	67624-67	67625-67
Grain	TGG	GM	GF	TGG	GM	GF	TGG	GM
Ø (mm)	50	50	50	76	76	76	102	102
Larg. (mm)	25	25	25	32	32	32	38	38
Taraudage	3/8" x 24 UNF	3/8" x 24 UNF	3/8" x 24 UNF	Ø 14	Ø 14	Ø 14	Ø 14	Ø 14

Types de grain :	Grain fin (GF) 60 ou 170	Grain moyen (GM) 36 ou 230	Gros grain (GG) 24 ou 330	Très gros grain (TGG) 16 ou 390



UTILISATION INTENSIVE

RÉFÉRENCES AVEC RÉPÈRE «UTILISATION INTENSIVE»

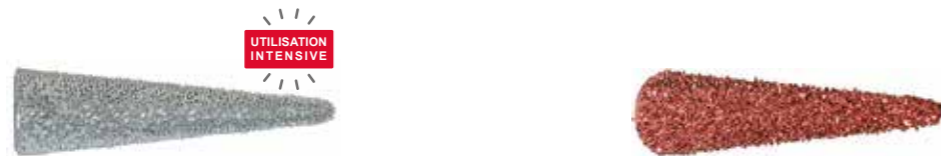
Râpes au carbure de tungstène dont la particularité est de présenter une denture unie. Elles sont constituées d'un support en tôle recouvert électriquement d'un certain nombre de billes en acier (selon la granulométrie). Ces billes sont elles-mêmes recouvertes par un «chapeau conique» en carbure de tungstène et ce, par le même procédé. Une denture unie et régulière permet d'avoir un râpage plus régulier, une meilleure ventilation en chauffant moins le caoutchouc et en dégageant moins de fumée.

► **RÂPES RONDES**



	60349-67	60350-67	60355-67	60356-67	60358-67	60359-67	66687-67
Grain	GM	TGG	GM	TGG	GM	TGG	GM
Ø (mm)	50	50	50	50	50	50	108
Larg. (mm)	3,5	5	7	10	10	13	10
Taroudage	3/8" x 24 UNF	3/8" x 24 UNF	3/8" x 24 UNF	3/8" x 24 UNF	3/8" x 24 UNF	3/8" x 24 UNF	Ø trou (mm) 14

► **RÂPES CÔNIQUES**



	67640-67	67639-67	60373-67	60374-67
Grain	TGG	GM	GM	TGG
Ø (mm)	25	25	25	25
Larg.(mm)	102	102	102	102
Taroudage	3/8" X 24 UNF	3/8" X 24 UNF	3/8" x 24 UNF	3/8" x 24 UNF

OUTILS DE DÉBRIDAGE ET ACCESSOIRES POUR CAOUTCHOUC

- Les râpes sont destinées au brossage et au débridage de la gomme.
- Vitesse d'utilisation : entre 1400 et 4500 t/mm.
- Pour utiliser ce matériel, nous vous recommandons le port de lunettes et gants de protection ainsi que notre manchette 61350-67

► **RÂPES BOULES**

HQ
★★★★



	66689-67	66688-67	60382-67	60383-67
Grain	TGG	GM	GM	TGG
Ø (mm)	20	20	20	20
Ø Tige(mm)	6	6	6	6

► **MEULE SPHÉRIQUE ÉMULSION CÉRAMIQUE**

HQ
★★★★



	S-4394-1
Ø (mm)	40
Ø Tige (mm)	6

- Meule spécialement adaptée pour le râpage avant la pose d'une PRP.
- Vitesse d'utilisation : entre 1400 et 4500 t/mm.

► **RÂPES CRAYONS**



	60376-67	60377-67	60379-67	60380-67
Grain	GM	TGG	GM	TGG
Ø (mm)	6	6	6	6
Long.(mm)	65	65	102	102
Ø tige (mm)	6	6	6	6

► **RÂPE RONDE**

HQ
★★★★



	67649-67
Grain	GG
Ø (mm)	30
Larg.(mm)	6
Ø tige (mm)	6

► **KIT MINI RÂPES**



	61142-67			
	(1)	(2)	(3)	(4)
Dimension (mm)	Ø15 x 3	Ø 10	Ø6 x 15	Ø3 x 25
Ø tige (mm)	3	3	3	3

OUTILS DE DÉBRIDAGE ET ACCESSOIRES

► BROSSES COMPLÈTES À TIGE



	60884-67	60885-67
Ø (mm)	55	60
Ep.(mm)	8	20
Ø tige (mm)	6	6

► BROSSES ENROBÉES PVC AVEC CÂBLE ACIER



	66124-67	66125-67
Ø (mm)	63	76
Ø tige (mm)	8	8
Ø tige (mm)	6	6

L'utilisation de ces brosses limite les projections.

► ALÉSOIRS CÔNIQUES



	S-4946-1	65580-67	S-4947-1	65581-67	S-4954-1
Ø (mm)	3	4,5	6	8	10
Ø tige (mm)	3	6	6	8	10

► MEULES POUR MÉTAL

- Vitesse d'utilisation : maxi 25000 t/mn.
- Utiliser la meuleuse 66801-67 à pince de Ø 6 mm (page 120).
- Utiliser la pierre à décrasser réf. 60333-67.
- Pour utiliser ce matériel, nous vous recommandons le port de lunettes de protection.



HQ
★★★★



	61137-67	61138-67	61139-67	61140-67
Grain	80	80	80	80
Type de meule	Champignon	Boule	Conique	Conique
Ø (mm)	40	20	25	65
Ép. (mm)	10	-	8	20
Ø tige (mm)	6	6	6	6

OUTILS DE FINITION

► DISQUES DE FINITION À FEUILLES ABRASIVES



	S-4789-1	65851-67
Ø tige (mm)	6	6
largeur (mm)	15	30
Ø ext (mm)	60	60
Grain Ø	-	-
Description	-	-

► ROULEAUX ET BAGUES ÉMERI



	60887-67	60888-67	60889-67
Ø tige (mm)	6	6	6
largeur (mm)	30	30	30
Ø ext (mm)	45	45	45
Grain Ø	60	60	40
Description	Complet avec 5 bagues	1 bague seule	1 bague seule

- Les outils de finition permettent d'enlever les excédents de gomme vulcanisée.
- Vitesse d'utilisation : entre 1400 et 4500 t/mn.
- Pour utiliser ce matériel, nous vous recommandons le port de lunettes de protection.



OUTILS DE DÉBRIDAGE ET ACCESSOIRES

► DISQUE À TRONCONNER

HQ
★★★★



	66962-67
Vendu par 1	66962-67
Ø disque (mm)	50
Ø trou (mm)	6

► GOUGES



	60882-67	60883-67
Taraudage	3/8" x 24 UNF	3/8" x 24 UNF
Ø gouge (mm)	32	50
Qté par boîte	lot de 3	1

- Vitesse d'utilisation : entre 1400 et 4500 t/m.

OUTILS POUR BROSSEUSES

► BROSSES POUR CAOUTCHOUC

- Les brosses sont destinées au brossage de la gomme et au nettoyage des zones râpées ou des câbles acier.
- Vitesse d'utilisation : entre 1400 et 4500 t/mm.

Utiliser : les porte outils pour brosses 65312-67 (Hex. 11 mm)



	S-4370-1	S-4979-1	S-4792-1
Description	Jeu de 5 brosses souples	Jeu de 5 brosses dures	Jeu de 2 flasques + 1 rondelle
Ø (mm)	70	70	45
Ép. (mm)	15/100e	35/100e	
Ø trou (mm)	10	10	10



	S-4306-1	S-4340-1	S-4369-1
Description	Jeu de 5 brosses souples s/ câbles métal	Jeu de 5 brosses dures s/ caoutchouc	Jeu de 2 flasques
Ø (mm)	90	90	65
Ép. (mm)	15/100e	35/100e	68
Ø trou (mm)	14	14	14

► BROSSES CAOUTCHOUTÉES



	61143-67	61144-67	61145-67
Ø (mm)	50	75	75
Ép. (mm)	6	6	12
Ø trou (mm)	12,7	12,7	12,7

Utiliser le porte outil 61146-67

ACCESSOIRES POUR BROSSEUSE ET ASPIRATEURS

► GRAISSE POUR BROSSEUSE



L'âme intérieure des brosses doit être graissée au maximum une fois par an

65607-67

Cartouche de graisse pour âme intérieure de brosseuse

► PIERRE À DÉCRASSER LES MEULES



60333-67

Pierre carborundum avec poignée 170 x 30 x 20 mm pour le nettoyage des outils de débridage pour métal.

► ASPIRATEURS

- Pression d'utilisation : 7 bar.
- Alimenter avec de l'air filtré non-lubrifié.



	65192-67	67215-67
Description	Pistolet aspirateur pneumatique pour poussières et billes d'équilibrage. Il est aussi très utile pour vider l'eau dans les pneus lestés ou stockés lors d'intempéries.	Aspirateur à poussières 1100W., 230 v., 180 m3/h, cuve 15L. (sans sac) avec accessoires
Poids (kg)	1,2	9,3
Connexion	G 1/4	taraudage G 1/4

ÉCARTEUR-PNEUS, SERVANTE

▶ OUVRE-PNEUS MÉCANIQUE



	66810-67	66811-67
Écarteur de pneu manuel	PL	GC
Ouverture maxi (mm)	300	870
Poids (kg)	2,3	5,1

▶ SERVANTE DE RÉPARATION

Ensemble indispensable à tous postes de réparation P.L. ou G.C.. Parfaitement mobile sur ses 4 roulettes orientables, cette servante suit l'opérateur et met à sa portée tous les outils indispensables à la réparation.
Encombrement : L 55 x l 55 x h 115 cm.
Poids : 35 kg



Commander le combiné Filtre-Régulateur séparément : réf. 67374-67

	67214-67
Description	Servante mobile sur roulettes L 55 x l 55 x h 115 cm.
Poids (kg)	35

▶ SUPPORT ÉLÉVATEUR ÉCARTEUR 300 KG

- Position basse : Placer le pneu sur les 2 rouleaux, mettre en place les griffes et écarter les tringles du pneu.
- Position haute : Avec le levier du poste de commande, faire monter l'ensemble écarte-pneu.
- Poste de commande avec tablette pour les outils.



	67201-67	66154-67
Description	Écarteur-élévateur permettant à l'opérateur de travailler à bonne hauteur sans avoir à se baisser. Il peut aussi choisir des positions intermédiaires. Appareil à sceller. Surface de travail nécessaire 3 m ² . Capacité maximum de levage : 20,5 R 25. Capacité maximum d'encombrement sans levage : 23,5 R 25. Force de levage : 200 kg à 12 bar et 300 kg à 15 bar. Course de levage : 450 mm. Arrivée d'air : 1/4". Pression maxi : 16 bar. Encombrement : L 1,2 x l 0,8 x h 0,90 m. Poids : 160 kg.	Option rampe avec pièces de montage pour élévateur-écarteur 67201-67

MARTEAUX PNEUMATIQUES ET COUTEAU OTR

▶ MARTEAUX PNEUMATIQUES

- Pression d'utilisation : 6-8 bar.
- Alimenter avec de l'air filtré et lubrifié (voir page 80).
- Connecter un raccord rapide 65088-67 sur le marteau.
- Conforme à la Directive 2006/42/EC.



	67231-67	66802-67
Description	Marteau pneumatique pour plaquer les emplâtres G.C.	Marteau pneumatique pour plaquer les emplâtres P.L., agricoles et G.C.
Poids (kg)	1,8	3
Connexion	G 1/4	Taraudage G 1/4
	Livré sans raccord	Livré sans raccord mais avec deux clés et une tête de rechange



	66664-67	65984-67	66803-67
Pièces de rechange	Tête pour 67231-67	Ressort pour 67231-67	Embout caoutchouc pour 66802-67

▶ COUTEAU OTR

Outil pour enlever le butyle lors des réparations GC



	61320-67
Largeur de coupe	32 à 40 mm
Profondeur de coupe	6 à 7 mm

La réparation des pneumatiques Génie Civil peut sur certaines phases poser problème aux techniciens. La phase de préparation avant réparation (brossage) est longue et pénible pour les professionnels, car elle produit énormément de poussière de caoutchouc. Cet appareil répond aux professionnels mais aussi aux préconisations de la médecine du travail en réduisant de 90% la phase de brossage.

- Réduit de 90% la phase de brossage
- Réglage de la puissance de chauffe
- Touche tactile sur la poignée pour mettre la lame en chauffe.
- Livré avec une boîte de 8 lames 32-40mm (réf 61322-67)
- Facile à ranger dans sa malette plastique



PETIT OUTILLAGE À MAIN

▶ COUTEAUX

	Description	Long. lame (mm)
	17-249 Couteau à lame incurvée	85
	17-248 Couteau à lame 10 cm droite	100
	67227-67 Couteau manche ABS	160
	67228-67 Couteau manche ABS	120
	67229-67 Couteau manche ABS	280
	60338-67 Pierre à affûter les couteaux 230 mm	

▶ MOLETTES ET INDICATEUR








	Description	Ø roulette (mm)	Larg. (mm)
	66383-67 Indicateur de Ø pour PRP et TRP L = 215 mm		
	R-5028-1 Outil à rouleter	34	9
	60881-67 Molette crantée fine	25	2
	17-244 Molette crantée	38	2
	17-245 Molette crantée	38	6
	17-246 Molette crantée	50	6
	61182-67 Rouleau acier	40	46
	67225-67 Molette à pointes	50	40
	67226-67 Boîte de 3000 pointes pour molette 67225-67		

PETIT OUTILLAGE À MAIN

▶ PINCES

	Description
	65219-67 Pince coupante démultipliante pour câbles acier
	67221-67 Pince coupante en bout pour fils acier
	67220-67 Pince multiprise
	65126-67 Pince ouvrante à becs 45° circlips extérieurs

▶ BROSSES, MAILLET, RÉGLET, TOURNEVIS, CISEAUX, OUTIL DÉFACEUR

	Description	Long.(mm)
	67218-67 Maillet caoutchouc	320
	67222-67 Balayette manche court	290
	65279-67 Brosse convexe en acier	255
	65812-67 Grattoir	150
	66085-67 Brosse acier fil inox droit 0,35, 4 rangs, corps en hêtre	310
	60886-67 Ciseaux	Total : 200 Lames : 110
	67233-67 Outil pour ôter le N° matricule des pneus (livré avec sa lame)	
	67234-67 Lame de rechange	

▶ LAMPE PLIANTE À LED

V2316

Pliante 120°
Batterie rechargeable 3,6 V
Autonomie 3,5 - 4 h
5 LED = 300 lux à une distance de 60 cm
18 LED = 800 lux à une distance de 60 cm
Poids env. 200 g
protection IP30



MARQUEURS DE PNEUS



Si le marqueur reste branché pendant les pauses, il peut subir une surchauffe et être endommagé.

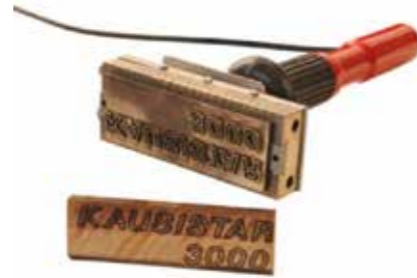


60235-67

Description	Marqueur de pneus puissance 300 W. Capacité 6 caractères + 1 butée-vis de chaque côté. Lettres ou chiffres hauteur 12 mm Atteint sa température après 20 mn.
-------------	--



UTILISATION INTENSIVE



60181-67

66969-67

Description	60181-67	66969-67
	MARQUEUR «SUPER» tête rectangulaire de 135 mm x 64 mm avec rainure. Mise en service après 20 mn. Dans celle-ci, on peut placer : - 15 chiffres ou lettres séparés en hauteur 10 mm - 10 chiffres ou lettres séparés en hauteur 20 mm - 1 sigle personnalisé gravé sur plaque démontable	MARQUEUR «KAUSISTAR 3000» Mise en service après 20 mn. longueur câble d'alimentation 1,500m Alimentation 230V monophasée avec prise de terre. Ces appareils peuvent admettre : soit une gravure sur la semelle, soit une plaque MAGNESIUM démontable, soit une rainure pour l'interchangeabilité de la gravure, sur demande.
Puissance	400 W	800 W
Surface possible gravure (mm)	135 x 64	157 x 67
Long. (mm)	370	380
Poids (kg)	2	3,5

- Ces appareils de marquage à chauffage électrique servent à marquer les pneus par brûlage à une température d'environ 350°C.
- Dans la rainure des appareils «Standard», «Super», on peut placer indifféremment : soit des lettres ou chiffres séparés, soit un texte ou logo sur une plaque démontable.
 - Alimentation 230 V monophasée avec prise de terre.



Extrait du «Guide de la réparation des Pneumatiques» édité par «Les professionnels du pneu»

«Les réparations avec emplâtre et vulcanisation conformes aux normes de réparabilité, de processus de réparation et de contrôle à posteriori sont identifiées par un marquage indélébile.

- 1) A l'intérieur un marquage identifiant clairement le réparateur sera apposé sur la réparation elle-même. Ce marquage comportera les 6 premiers chiffres du RC (en partant de la gauche) ou la raison sociale du réparateur.
- 2) A l'extérieur un marquage «REP» par vulcanette ou gravé au fer chaud se situera sur le filet de centrage à la verticale de la réparation.

Depuis le 1^{er} janvier 2009, plus aucune réparation par vulcanisation à chaud sur flanc ne doit être réalisée sans le marquage «REP». Application pour les voitures équipées de pneus réparés dans les règles de l'art : depuis le 1^{er} janvier 2012, tous les pneus réparés sur flanc et dans les règles de l'art doivent porter le marquage «REP».

(1) Marqueur de pneu (voir modèle ci-dessus)

(2) **65822-67** Plaque aluminium.

Toutes les lettres et chiffres sont disponibles sur demande.

	Lettre	Hauteur (mm)		Lettre	Hauteur (mm)
67471-1R	R	10	67472-2R	R	20
67471-1E	E	10	67472-2E	E	20
67471-1P	P	10	67472-2P	P	20

VULCANISATEURS "VSM 150"

- Les appareils de vulcanisation doivent toujours fonctionner sous la surveillance de l'opérateur.
- Débrancher l'armoire du secteur dès que la vulcanisation est terminée.
 - Ne jamais ouvrir l'armoire sans l'avoir débranchée du secteur.



Caractéristiques techniques

	66662-67	66663-67
Alimentation générale	230 V 2 P + T 16 A 30 mA	
Puissance maxi (W)	3500	
Minuterie (Heure)	0 - 12	
Poids (kg)	67	147
Température tapis chauffant (°C)	120	
Pression d'utilisation (bar) taré air sec	2	
Code emplâtre (maxi)	144	144 / 186 et 052
Dimensions du boîtier de commande (cm)	L. 40 x prof. 25 x h. 60	
Dimensions de l'appareil sur pied (cm)	L. 94 x prof. 66 x h. 134	

66662-67

66663-67

Applications	66662-67	66663-67
Applications		
Description	Vulcaschrad PL	Vulcaschrad PL - AGR - GC - TP
Accessoires fournis	<ul style="list-style-type: none"> - 1 boîtier de commande VSM 150, 2 thermorégulateurs réglables et son chassis avec roulettes - 4 rallonges de gonflage (67445-67) - 2 tapis 32 x 21 cm [TCR] (67382-67) - 2 tapis 56 x 27 cm [T1] (67383-67) - 2 airbags plats 34 x 22 cm [C13] (65445-67) - 2 airbags plats 57 x 31 cm [C2] (65444-67) - 3 sangles petit PL petit tendeur L=3 m (66837-67) - 3 sangles PL gros tendeur L=3 m (67447-67) - 1 écran de protection 40 x 28 cm (65870-67) - 1 écran de protection 77 x 37 cm (67419-67) - 5 tubes de garnissage Ø 11, L = 27 cm (65873-67) - 10 tubes de garnissage Ø 11, L = 40 cm (65874-67) - 12 tubes de garnissage Ø 11, L = 50 cm (67433-67) - 20 tubes de garnissage Ø 11, L = 60 cm (67435-67) - 2 jeux de 6 sacs de compensation petit PL Ø 11, L = 45 cm (65875-67) - 2 jeux de 6 sacs de compensation gros PL Ø 11, L = 55 cm (65876-67) 	<ul style="list-style-type: none"> - 1 boîtier de commande VSM 150, 2 thermorégulateurs réglables et son chassis avec roulettes - 5 rallonges de gonflage (67445-67) - 2 tapis 32 x 21 cm [TCR] (67382-67) - 2 tapis 56 x 27 cm [T1] (67383-67) - 1 tapis 42 x 33 cm [T1A] (65865-67) - 1 tapis 48 x 44 cm [T1B] (65866-67) - 2 airbags plats 34 x 22 cm [C13] (65445-67) - 2 airbags plats 57 x 31 cm [C2] (65444-67) - 1 airbag plat 50 x 50 cm [C2B] (65872-67) - 3 sangles petit PL petit tendeur L=3 m (66837-67) - 3 sangles PL gros tendeur L=3 m (67447-67) - 1 écran de protection 40 x 28 cm (65870-67) - 1 écran de protection 77 x 37 cm (67419-67) - 5 tubes de garnissage Ø 11, L = 27 cm (65873-67) - 10 tubes de garnissage Ø 11, L = 40 cm (65874-67) - 12 tubes de garnissage Ø 11, L = 50 cm (67433-67) - 20 tubes de garnissage Ø 11, L = 60 cm (67435-67) - 2 jeux de 6 sacs de compensation petit PL Ø 11, L = 45 cm (65875-67) - 2 jeux de 6 sacs de compensation gros PL Ø 11, L = 55 cm (65876-67) 1 jeu de 20 sacs de compensation (65434-67) 1 jeu de 6 sacs de calage (3 de 30 x 25cm) et (3 de 25 x 14 cm) (65432-67)



VULCANISATEUR "VSM 200"

- Les avantages de ce vulcanisateur est sa souplesse d'utilisation, son faible encombrement et sa capacité à réparer des pneus de toutes dimensions jusqu'au 59/80 R63.
- Tapis et airbags souples permettant de suivre le profil du pneu, radial, diagonal, taille basse, base large et d'éviter toute déformation durant la vulcanisation.
 - La composition des VSM dépend des dimensions mini et maxi des pneus et emplâtres à vulcaniser.
- Un réglage électronique permet de régler la température de chauffe selon le type de gomme Schrader Pacific Tire Hardware Solutions utilisé.

VULCANISATEUR MONO-ZONE, AVEC RÉGULATEURS DE TEMPÉRATURE ET D'AIR

► BOÎTIER DE COMMANDE



	67370-67	65328-67
Applications		
Description	Boîtier 2 régulateurs de température et d'air (livré sans support roulant)	Option support roulant - (25 kg)

Caractéristiques techniques	
Alimentation générale	230 V 2 P + T 16 A 30 mA
Puissance (W)	3500
Minuterie (Heure)	0 - 12
Poids (kg)	30
Température tapis chauffant [°C]	120
Pression d'utilisation (bar) taré air sec	2
Dimensions du boîtier de commande (cm)	l. 40 x prof. 25 x h. 60

Pour des options multicuissons nous consulter

- Les appareils de vulcanisation doivent toujours fonctionner sous la surveillance de l'opérateur.
 - Débrancher l'armoire du secteur dès que la vulcanisation est terminée.
- Ne jamais intervenir dans l'armoire sans l'avoir débranchée du secteur.
- Ces vulcanisateurs sont équipés d'un disjoncteur différentiel pour optimiser la sécurité des opérateurs.

• Les accessoires doivent être commandés séparément.

► ACCESSOIRES

VULCANISATEUR	Code emplâtre : maxi 140	Code emplâtre : maxi 144	Code emplâtre : maxi 186 ou 052	Code emplâtre : maxi 150	Code emplâtre : maxi 156	Code emplâtre : maxi 162
VSM 200	V1	V2	V2 + V3	V2 + V4	V2 + V4 + V5	V2 + V4 + V5 + V6

COMPOSANTS POUR VULCANISATEURS "VSM"

► TAPIS CHAUFFANTS SOUPLES MONOZONES

T. 100 à 120°C avec feuille de protection, pour boîtiers VSM 150, VSM 200, VSM 204 et VSM 208



- Ne jamais laisser le tapis chauffant sans surveillance pendant la durée d'une vulcanisation.
- Les tapis doivent obligatoirement être talqués de chaque côté avant chaque utilisation.
 - Manipuler les tapis uniquement hors tension (non connectés à l'armoire) et à deux mains afin d'éviter de les détériorer.
- Ne jamais manipuler les tapis par les raccordements électriques.
- Stocker les tapis bien à plat. • Effectuer un calage optimal des tapis lors de la vulcanisation.



Le code est inscrit sur un coin du tapis. Pour des options multicuissons nous consulter

	67382-67	67383-67	65865-67	65866-67	67384-67
Code	TCR	T1	T1A	T1B	T8
Dimensions (cm)	32 x 21	56 x 27	42 x 33	48 x 44	73 x 35
Utilisation					
Feuille de protection	66551-67	66544-67	66545-67	66546-67	66550-67

	67385-67	67386-67	67388-67	67389-67	66797-67
Code	T5	T6	T2	T3	Jeu de 25 tissus de démoulage 20 x 50 cm
Dimensions (cm)	86 x 44	112 x 44	52 x 49	66 x 69	
Utilisation					
Feuille de protection	66548-67	66549-67	66546-67	66547-67	

► ÉCRANS DE PROTECTION AIRBAG



	65870-67	65871-67	67419-67
Dimensions (cm)	40 x 28	60 x 60	77 x 37

COMPOSANTS POUR VULCANISATEURS "VSM"

Pour des marquages personnalisés nous consulter

AIRBAGS PLATS EXTRA PLATS ET TRÈS SOUPLES



	61210-67	61211-67	61212-67	61213-67	61214-67	61215-67
Dimensions (cm)	34 x 22	40 x 40	50 x 50	57 x 31	60 x 60	75 x 35
	61216-67	61217-67	61218-67	61219-67	61220-67	
Dimensions (cm)	80 x 80	100 x 50	100 x 100	120 x 50	120 x 60	

AIRBAGS PLATS



Muni de 2 housses de renfort.

	65445-67	65444-67	65872-67	67411-67	67404-67	67405-67	67407-67	67445-67
Dimensions (cm)	34 x 22	57 x 31	50 x 50	80 x 80	75 x 35	100 x 50	120 x 60	Rallonge pour airbag plat, L=50 cm
Code	C13	C2	C2B	C90	C31	C51	C120	

TUBES RIGIDES DE GARNISSAGE



	65873-67	65874-67	67433-67	67435-67
Dimensions Ø x L. (cm)	11 x 27	11 x 40	11 x 50	11 x 60
Utilisation				

SACS ET SANGLES

SACS D'APPUI ET DE TRANSFERT DE CHALEUR, REMPLIS DE BILLES D'AGGLOMÉRAT



	65601-67	65602-67	65603-67	66841-67
Dimensions (cm)	11 x 11	13 x 18	16 x 22	8 x 30
	66843-67	66844-67	66845-67	66840-67
Dimensions (cm)	14 x 27	10 x 43	18 x 33	Jeu de 9 sacs (1 de chaque référence)

SAC DE CALAGE EXTÉRIEUR POUR ÉVITER LA DÉFORMATION DU TAPIS



(vendu vide)

	65432-67
Dimensions (cm)	Jeu de 6 sacs : - 3 sacs 25 x 14 - 3 sacs 30 x 25
Utilisation	

SACS DE COMPENSATION POUR LE CALAGE INTÉRIEUR



(vendu vide)
à remplir de sable sec et très fin

	65875-67	65876-67	65434-67
Quantité	Jeu de 6	Jeu de 6	Jeu de 20
Dimensions (cm)	11 x 45	11 x 55	15 x 70
Airbag correspondant	C13	C1, C2, C31	C31, C51, C120
Utilisation			

SANGLES



	66837-67	67447-67	67448-67	67449-67	66838-67
L. x l. (cm)	300 x 5	300 x 5	400 x 5	500 x 5	Guide-sangles 5 passages
Type de tendeur	Petit	Gros	Gros	Gros	
Couleur	Bleue	Bleue	Orange	Verte	
Marquage (*)	SCHRADER 3	SCHRADER 3	SCHRADER 4	SCHRADER 5	

(*) Le N° correspond à la longueur de la sangle en m

PRESSE À VULCANISER MANUELLE "M50"

POUR LA RÉPARATION DES FLANCS

- Presse à vulcaniser mécanique portable pour la réparation de tous types de pneus.
 - 2 unités de chauffe.
- Pression constante dans le pneu pendant toute l'opération.
 - Minuterie.
- Pied à fixer au sol vendu en option.




65982-67

Support orientable seul

65897-67

Appareil livré complet avec le support orientable (65982-67)

	
Alimentation générale	230 V 2 P + T
Puissance (W)	1200
Poids (kg)	29,4
Dimension unité de chauffe (cm)	19 x 10
Dimension de l'appareil (cm)	L. 63 x l. 20 x h. 98

SUPPORT - ÉLÉVATEUR POUR LA RÉPARATION

► MODÈLE DE 1,5 T.

- Permet à l'opérateur de travailler à bonne hauteur sans avoir à se baisser ou manipuler le pneu.
 - Facilite l'inspection et la réparation des pneus.
- Pression maxi d'entrée : 7 bar. Utiliser un filtre-régulateur-lubrificateur à la sortie du compresseur.
 - Port de lunettes de protection, gants, chaussures de sécurité recommandé.
 - Respecter les consignes de la notice.



Nous consulter pour du matériel allant jusqu'à 7t

HQ	
	67208-67
	- Montée/descente hydraulique par un vérin, actionné par l'opérateur à l'aide d'un levier disposé sur la pompe à l'arrière de l'appareil. - Rotation des rouleaux libre à la main. - Sécurité en position de travail grâce à une goupille avec 6 possibilités de positionnement. - Partie inférieure du pneu libre pour le passage des sangles d'un vulcanisateur type VSM 200. L'appareil peut être immobilisé par l'utilisation de 2 vis disponibles sur la semelle.
Taille maximum de pneu	33/25 R35
Force de levage	1,5 T
Capacité maximum de levage (Kg)	1500
Course de levage (mm)	800
Dimensions (mm)	L.1940 x l.1450 x H.1525
Surface de travail nécessaire	min. 1 mètre autour de l'appareil
Pression maxi (bar)	700
Poids à vide (kg)	300
Dimensions rouleaux	Rouleaux Ø 90 mm avec une longueur utile de 950 mm

Chapitre 8



SYMBOLES D'ÉTIQUETAGE DES PRODUITS À RISQUES:

Sont donnés à titre indicatif. Les produits étant susceptibles d'évoluer, nous tenons à votre disposition leurs fiches de sécurité.

- Tout l'équipement nécessaire au bon entretien du pneu
- L'indispensable du professionnel

STOCKAGE DES PIÈCES :

Pour respecter les dates de péremption, stocker les produits :

- Dans un endroit sec et propre
 - À l'abri du gel et de la chaleur
- Conserver les récipients fermés

Respecter les consignes des notices d'emploi.

Service après vente : Une équipe SAV formée & expérimentée

Montage, étalonnage, réparation et entretien :

- Manomètres
- Crics hydro-pneumatiques
- Sculpteurs de pneus
- Outils de montage génie civil et agraires
- Clés dynamométriques...

Pour les produits non fabriqués, Schrader Pacific Tire Hardware Solutions a obtenu des agréments de fournisseurs d'outillages pour assurer en interne le SAV



Service SAV Schrader SAS
Quai n° 2 - Rue Jean Mermoz
25300 Pontarlier - France
France => Tél. : +33 (0) 381 38 56 60
International => Tél. : +33 (0) 381 38 56 27

Cattini
OLEOPNEUMATICA
Réparateur agréé Cattini

ÉQUIPEMENT DE GARAGE, PRODUITS DE MONTAGE, OUTILLAGE ET EPI



• Clés à choc	144 - 145
• Douilles choc.....	146 - 148
• Sculpteurs de pneus.....	123 - 126
• Manutention levage.....	150 - 153
Chandelles, crics hydrauliques, élévateurs hydro-pneumatiques roulants	
• Outils pour jante 1 pièce.....	154
• Produits pour le montage et le démontage des pneus.....	155 - 156
Graisses de montage, gel, lubrifiant, pinceaux	
• Craies et STYLMARK®.....	156
• Service atelier : lubrifiant, dégrissant et nettoyant freins.....	157
• Jauges d'usure des pneus.....	158
• Outillage pour valves.....	159
• Leviers	160 - 161
• Clés dynamométriques.....	161
• Équipement de protection individuelle.....	162 163

CLÉS À CHOC



	66865-67	65810-67	66670-67
Code	KP-1838 A	KP-1036-6	KP-1838A-6
Carré (")	1	1	1
Poignée	Droite	Droite	Droite
Système de frappe	Double	Double	Double
Corps et poignée	Métal	Métal	Métal
Échappement air	Sur le côté	Sur le côté	Sur le côté
Vitesse (t/min)	5000	4000	5000
Couple (N.m)	2712	2441	2712
Poids (kg)	7,04	11,3	8,1
Longueur (mm)	347	518	487
Raccord entrée d'air (")	G 1/2 F	G 1/2 F	G 1/2 F
Broche	Courte	Longue	Longue
Consommation d'air (l/min)	255	312	255
Pression acoustique dB(A)	106	101,95	104
Puissance sonore dB(A)	121	112,94	120
Pression acoustique dB(C)	117	102	115
Niveau de vibration (M/S ²)	17,2	15,24	14,5
Kit limiteur de pression à 6 bar (à commander séparément)	66665-67		



	65808-67	66091-67
Code	KP-1032	KI-30
Carré (")	1	3/4
Poignée	Révolver	Révolver
Système de frappe	Double	Double
Corps et poignée	Métal	Métal
Échappement air	Sous la poignée	Sous la poignée
Vitesse (t/min)	5500	5500
Couple (N.m)	1627	1492
Poids (kg)	5,64	5,6
Longueur (mm)	224	220
Raccord entrée d'air (")	G 3/8 F	G 3/8 F
Broche	Courte	Courte
Consommation d'air (l/min)	269	269
Pression acoustique dB(A)	100	98,35
Puissance sonore dB(A)	111	109,35
Pression acoustique dB(C)	101	99
Niveau de vibration (M/S ²)	21,64	9,13
Kit limiteur de pression à 6 bar (à commander séparément)	66817-67	

- Pression d'air maxi : 6 bar, filtrée et lubrifiée. Lubrifier et nettoyer les outils avec les produits recommandés.
- Utiliser obligatoirement un kit limiteur de pression à 6 bar (voir tableau ci-dessous).
- Pour la longévité des clés à choc, utiliser les filtres nécessaires.
- Vérifier obligatoirement le serrage des écrous de roues avec la clé du véhicule après 25 à 40 km puis après 100 nouveaux km, ensuite périodiquement.
 - Respecter les consignes de la notice.

- Porter des protections d'oreilles.

► HUILE PNEUMATIQUE



	65775-67
Code	65775-67
Description	Huile spéciale pour outils pneumatiques avec agents dégrissants et anti-corrosion. Bidon de 2 L

Date de péremption : 2 ans après la date de fabrication

► KITS LIMITEURS DE PRESSION À 6 BAR POUR LES CLÉS À CHOC



	66817-67	66665-67
Raccord entrée d'air (")	G 3/8 F	G 1/2 F
Pour tuyau Ø (mm)	12	12

► RACCORDS D'ENTRÉE D'AIR



	65088-67	65845-67	65093-67
Description	Embout rapide fileté conique G 1/4 pré-téflonné	Embout rapide fileté conique G3/8 pré-téflonné, passage air 11 mm	Embout rapide fileté conique G1/2 pré-téflonné, passage air 11 mm

DOUILLES CHOC

▶ DOUILLES À CHOC COURTES 3/4"



	Cote s/plat (mm)	Ø ext. (mm)	L. (mm)
66587-67	23	35	52
66588-67	24	36	52
66589-67	26	40	52
66590-67	27	40	52
66591-67	29	42	52
66592-67	30	44	52
66593-67	32	44	52
66594-67	33	47	56
66595-67	36	51	56
66596-67	38	53	56

▶ DOUILLES À CHOC LONGUES 3/4"



	Cote s/plat (mm)	Ø ext. (mm)	L. (mm)
66577-67	23	35	85
66578-67	24	36	85
66579-67	26	40	85
66580-67	27	40	85
66581-67	29	42	85
66582-67	30	44	85
66583-67	32	44	85
66584-67	33	47	85
66585-67	36	51	85
66586-67	38	53	85

▶ DOUILLES À CHOC EXTRA LONGUES 1"



	Cote s/plat (mm)	Ø ext. (mm)	L. (mm)
60325-67	27		270
60327-67	30		270
60328-67	32		270
60329-67	33		270

▶ DOUILLES À CHOC COURTES 1"



	Cote s/plat (mm)	Ø ext. (mm)	L. (mm)
66597-67	23	40	58
66598-67	24	40	58
66599-67	26	42.5	58
66600-67	27	44	58
66601-67	29	46	60
66602-67	30	48	60
66603-67	32	50.9	60
66604-67	33	52	62
66605-67	36	52	62
66606-67	38	52	62

DOUILLES CHOC

▶ DOUILLES À CHOC LONGUES 1" EXTRA MINCE



	Cote s/plat (mm)	Ø ext. (mm)	L. (mm)
66607-67	23	38	108
66608-67	24	39	108
66609-67	26	41	108
60289-67	27	42.5	108
60290-67	29	45	108
60291-67	30	45.5	108
60292-67	32	48	108
60293-67	33	50	108
60295-67	36	54	108
60296-67	38	56	108

▶ DOUILLES À CHOC À CONTRÔLE DE COUPLE 1"



	Cote s/plat (mm)	Couple (N.m)
60324-67	24	350
60297-67	27	350
60298-67	27	450
60299-67	29	400
60300-67	30	500
60301-67	32	450
60302-67	32	600
60303-67	33	600
60304-67	36	600
66981-67	32	650
66982-67	33	650
66983-67	32	750
66984-67	33	750

• Ne pas utiliser pour le desserrage.
• Contrôler le serrage avec une clé dynamométrique.

▶ AUGMENTATEURS



	Femelle	Mâle
65289-67	3/4"	1"
66612-67	1/2"	3/4"

▶ RÉDUCTEURS



	Femelle	Mâle
66611-67	3/4"	1/2"
60310-67	1"	3/4"

▶ ALLONGES



	Type	L. (mm)
66615-67	3/4"	250
60305-67	1"	175
65663-67	1"	330

DOUILLES CHOC

▶ DOUILLES À CHOC POIDS LOURD ET GC LONGUES 1"



	Cote s/plat (mm)	Ø ext. (mm)	l (mm)	Utilisation
65756-67	23	40	90	
60280-67	24	40	92	
60281-67	26	42.5	90	
60282-67	27	44	90	
60283-67	29	46	90	
60284-67	30	48	90	
60285-67	32	50.9	90	
60286-67	33	53	90	
60287-67	36	56	90	
60288-67	38	58	92	
65175-67	40	60	92	
65176-67	41	61.5	92	
65177-67	42	63	92	
65178-67	44	66	92	
65179-67	45	67	92	
65180-67	46	68	92	
65181-67	48	71	95	

▶ DOUILLES À CHOC 1" POUR CARRÉ



	Carré
65189-67	17,5
65190-67	20,5



▶ COFFRET DOUILLES À CHOC COURTES 1"



60267-67

Coffret de 8 douilles choc PL COURTES 1"
(24+27+30+32+33+36+38+41)

▶ COFFRET DOUILLES À CHOC LONGUES 1"



66613-67

Coffret de 8 douilles choc PL LONGUES 1"
(24+27+29+30+32+33+36+38)

SCULPTEURS DE PNEUS

- C'est un appareil robuste, conçu pour les professionnels du pneu, destiné au recreusage des pneumatiques poids lourd.
- Pour le recreusage, se reporter aux spécifications des manufacturiers.



Inclus : Un calibre 65616-67 dans chaque carton.



PS15 PLUS	PS15 Truck STAR PLUS
S-4145-M1	S-4145-V5
230 V - 50 Hz - Puissance 500 w	
<ul style="list-style-type: none"> - Boîtier métallique - Poignée ergonomique avec tête qui admet toutes les lames utilisées sur le marché - Puissance accrue qui permet le recreusage « en continu » des enveloppes poids lourd - Grande maniabilité grâce à ses câbles souples <p>63184-M1 : PS15 PLUS 120 V - 60 Hz (ou 50 Hz)</p>	<ul style="list-style-type: none"> - Affichage digital de la puissance de chauffe, sélection par boutons intégrés (+) et (-) - Réglage de 1 à 99 % de la puissance délivrée par le transformateur - Mise en veille après 15 mn de non-utilisation - Boîtier métallique - Tête particulièrement bien étudiée qui admet toutes les lames actuellement utilisées sur le marché - Puissance accrue qui permet le recreusage « en continu » des enveloppes poids lourd - Grande maniabilité grâce à ses câbles souples <p>63184-V5 : TRUCKSTAR PLUS 120 V - 60 Hz (ou 50 Hz)</p>



Attention, en commandant le sculpteur, commander les lames.

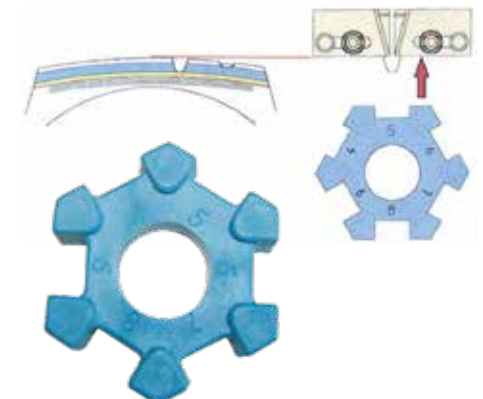
33759-67	Poignée complète (coulisseaux + tête + câbles)
33760-67	Tête de rechange
63183-67	Jeu de 2 câbles
S-4736-1	Jeu de 2 coulisseaux
S-4391-1	Clé de serrage coulisseaux

Respecter les consignes de la notice.

▶ LAMES

- Vendues par boîtes de 20, sauf S-4730-1 par 10.
- * Largeur de recreusage environ.

Rondes	R1	R2	R3	R4	R5	C6
	S-4700-1	S-4701-1	S-4702-1	S-4703-1	S-4704-1	
	* 3 à 5 mm	* 5 à 11 mm	* 7 à 13 mm	* 9 à 16 mm	* 11 à 18 mm	
Carrées	C1	C2	C3	C4	C5	S-4730-1
	S-4705-1	S-4706-1	S-4707-1	S-4708-1	S-4709-1	
	* 3 à 5 mm	* 6 à 10 mm	* 8 à 12 mm	* 10 à 14 mm	* 12 à 17 mm	Profil agricole *20 à 28 mm



65616-67

MANUTENTION LEVAGE

▶ CHANDELLE

- Modèle taille basse sur roulettes avec poignée.
- 5 positions d'ajustage de hauteur, blocage par goupille.
- Base carrée de 22 cm pour stabiliser la charge.

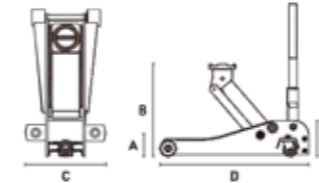
Chandelles vendues par paires	451205
Capacité (T)	(2)
Poids net (kg)	20
Hauteur mini (mm)	302
Hauteur maxi (mm)	450
Base (mm)	272,5 x 220
Type	roulant



MANUTENTION LEVAGE

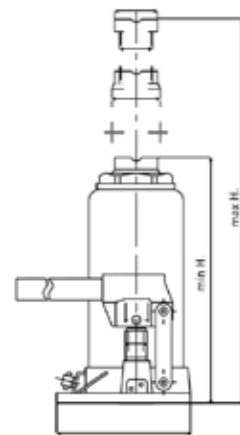
▶ ÉLÉVATEURS HYDRO-PNEUMATIQUES ROULANTS

Appareil ultra léger, idéal pour les ateliers et camions de dépannage, ainsi que dans les endroits étroits. Destinés au levage des véhicules surbaissés.



	420500	421000
Capacité (T)	5	10
Poids net (kg)	90	145
A : Hauteur mini (mm)	150	160
B : Hauteur maxi (mm)	680	550
C : Largeur (mm)	366	485
D : Longueur (mm)	1505	1355
E : Hauteur (mm)	1345	1635

▶ CRICS HYDRAULIQUES PORTATIFS



	411200	411500	412000	413000
Capacité (T)	12	16	20	30
Poids net (kg)	7,2	8,3	10,5	14,6
Hauteur mini (mm)	214	225	244	285
Hauteur maxi (mm)	399	425	449	460
Course des pistons (mm)	125	140	145	180
Vis d'extension (mm)	60	60	60	60
Base (mm)	140 x 135	140 x 140	155 x 140	175 x 160
Matière	Acier			
Matière Base	Fonte			
Utilisation	Position horizontale ou verticale			

65277-67
50
28,5
252
402
150
-
180 x 230

CHARIOT ET COIN DE CALAGE



61448-67	471105
Coin de calage 385x160x193 mm polypropylène jaune	Chariot à pneus, capacité 220 kg

MANUTENTION LEVAGE

ÉLÉVATEURS HYDRO-PNEUMATIQUES ROULANTS

- Fiabilité, durabilité et facilité d'emploi. Matériaux spéciaux et de qualité haut de gamme. Contrôles et tests sur chaque unité. Pompe hydro-pneumatique à mouvement unique. Retrait automatique des pistons.
- La double soupape de descente permet d'avoir une vitesse constante et contrôlée quand le cric est chargé et plus rapide lorsqu'il est vide. Tenue parfaite de la charge garantie, même en cas de rupture accidentelle d'un tube d'air ou d'huile.
 - Soupape de surpression qui protège les crics d'une charge excessive.
- Le levier de manoeuvre à 3 positions permet une manutention très facile et un positionnement sous la charge d'une grande précision.
 - Crics fournis avec 2 rallonges en acier 70 et 120 mm et une pastille de calage dentelée anti-dérapages.
 - Pression de service 8 à 12 bar (Alimenter avec de l'air filtré et lubrifié).
 - Huiles compatibles : ATF DEXRON IID ou IGOL ATF 430.
 - Respecter les consignes de la notice.



	66069-67	66068-67	66858-67	61372-67
Modèle	P152C	P182C	P102	YAK 135
Capacité (T)	30/15	29/18	30/15	30
Poids net (kg)	39	37	28	57
Pression maxi d'utilisation (bar)	9-12	9-12	9-12	8-10
Hauteur du cric fermé (mm)	175	150	175	350
Hauteur maxi avec les réhausses (mm)	515	457	465	-
Course totale des pistons (mm)	186	157	186	230
Hauteur totale (mm)	1250	1250	-	1415
Largeur (mm)	215	215	215	275
Longueur (mm)	420	420	400	725
Température mini d'utilisation (°C)	-	-	-	-20
Température maxi d'utilisation (°C)	-	-	-	+50

Rehausses

	65123-67	65124-67	65125-67
h. (mm)	10	70	120

61442-67

YAK 135 + plateau
70 + roues
gonflables

UTILISATION
INTENSIVE

Appareils robustes, conçus pour les professionnels du pneu, destinés au levage des véhicules surbaissés et des véhicules lourds.

- Crics équipés d'un arrêt coup de poing.
- Actionnés par une pompe à simple effet, ils sont équipés de dispositifs de sécurité qui les protègent contre les surcharges et les empêchent de descendre en cas de rupture accidentelle des tubes. Les 2 pistons sont fabriqués avec un acier spécial très résistant. Ils doivent leur stabilité à l'embase bien large, tandis que les roues d'un grand diamètre et le manche à trois positions en assurent la maniabilité. La descente du piston à vide est commandée par un système à dépression.
 - Fournis avec rallonges en acier.
- Pression de service : 9 à 12 bar (Alimenter avec de l'air filtré et lubrifié.)
 - Huiles compatibles : ATF DEXRON IID ou IGOL ATF 430.
 - Respecter les consignes de la notice.



	65037-67	65015-67	65016-67	65017-67	65018-67
Modèle	YAK 215P	YAK 215/N	YAK 217/N	YAK 312	YAK 510
Capacité (T)	30/15	30/15	30/15	60/30/15	44/32/22/14/8
Poids net (kg)	35	39	41	50	63
Pression maxi d'utilisation (bar)	8-12	8-12	8-12	8-12	8-12
Hauteur du cric fermé (mm)	150	150	170	120	100
Hauteur maxi avec les réhausses (mm)	-	-	-	-	-
Course totale des pistons (mm)	150	150	171	135	160
Hauteur totale (mm)	1100	1400	1400	1385	1385
Largeur (mm)	300	300	300	300	350
Longueur (mm)	500	525	525	660	1000
Température mini d'utilisation (°C)	-20	-20	-20	-20	-20
Température maxi d'utilisation (°C)	+50	+50	+50	+50	+50

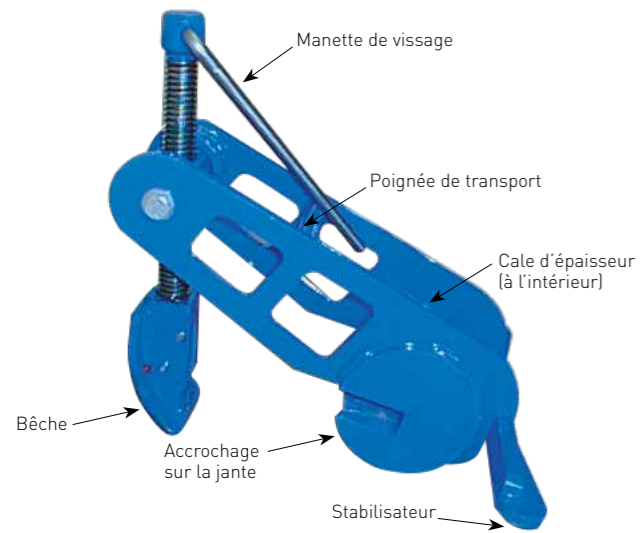
Raccord filtrant conseillé :
65491-67 et régulateur de pression
65579-67

OUTILS POUR JANTES 1 PIÈCE



► "D.S.P.L.C." : DÉTALONNEUR SCHRADER PL COMPACT POUR JANTES À VALVE PROTÉGÉE

Ces nouvelles jantes présentent les particularités suivantes :
- valve positionnée différemment, ce qui rend son accès compliqué
- ajout d'un hump de sécurité
Le démontage du pneu est très difficile surtout au niveau du talon
Le DSPLC résout ce problème de manière très simple
L'opération est rapide et ne nécessite aucun effort particulier



- CONFIGURATION SUR JANTES :**
- Mise en oeuvre roue posée à plat, voile vers le haut.
 - Graisser le talon du pneu à l'endroit où l'on souhaite détalonner.
 - Accrocher le détalonneur sur le rebord de la jante.
 - Visser, tout en guidant la bêche sur le flanc du pneu aussi près que possible du talon et du bord de jante. Arrêter l'opération dès que le talon a franchi le hump.
 - Pour retirer l'appareil, effectuer l'opération inverse.
 - Les voiles de jante alu sont plus épais que ceux des jantes tôles. Une cale d'épaisseur munie d'un écrou à oreilles est prévue pour compenser cette différence.

60308-67 Détalonneur mécanique pour roues PL base creuse à valve protégée, jantes acier ou alliage de type 17,5, 19,5 et 22,5. Poids : 14 kg

- Mise en service : avant la première utilisation, fixer le stabilisateur à l'aide des 2 vis 6 pans creux fournies.
- Manipulation : utiliser la poignée de transport.
- Entretien : nettoyer et graisser régulièrement la vis et la bêche.



65003-67 Jantes déport zéro, 120, 125 et 130
Option rehausse adaptable sur le DSPLC 60308-67
Poids : 9,5 kg

► VÉRINS D'EXTRACTION POUR JANTES PL



	65528-67 65528-99 DISMA	65529-67 65529-99 LESMA (pour porte -chars)
Utilisation	Vérin à positionner entre le châssis et la jante	Vérin à positionner entre deux jantes jumelées
Dimensions	L. 152 mm, Ø 40 mm	L. 79mm, l. 56 mm, ép. 45 mm + cale (8mm)
Course du vérin (mm)	75	11
Force de poussée à 700 bar (T)	5	11
Poids (kg)	1,7	1,65
	Taraudage 3/8" NPT	Taraudage 3/8" NPT

Facilite le démontage lorsque le moyeu et la jante sont soudés par une réaction électro-galvanique (spécialement sur jantes alu).

Ne jamais rester derrière un outil durant son utilisation.
*suffixe 67 : outils équipés d'un raccord rapide 67072-67
*suffixe 99 : outils équipés d'un raccord à visser 67065-67

PRODUITS POUR LE MONTAGE ET LE DÉMONTAGE



► GRAISSES DE MONTAGE

- Pour le montage et le démontage des pneumatiques poids lourd, génie civil et manutention.
- Ne pas utiliser ce produit sur des pneus tourisme et moto.



HQ
★★★★

	T-GREASE + 66046-67	T-GREASE 66045-67
Litres (lt)	4	4
Utilisation	Attention : Ce produit gèle à partir de -18°	
Conservation (après ouverture)	1 an	6 mois

TIGRE 80	
R-5084-1	Seau de 4 kg (à l'unité)
R-5084-0	Seau de 4 kg (par 6)



Date de péremption : 2 ans après la date sur l'emballage

Date de péremption : 1 an après la date sur l'emballage

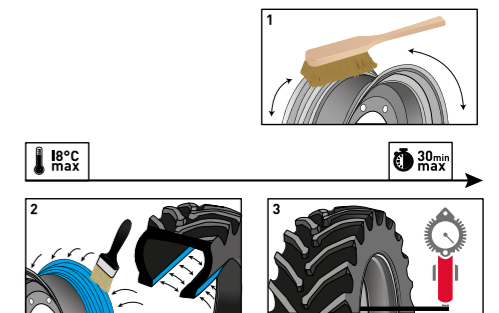
Date de péremption : 2 ans après la date sur l'emballage

► AGENT DE LIAISON

- Agent de liaison entre le siège de jante et le talon des pneus des engins agricoles
- Evite le glissement du pneu sur la jante
- Montage et séchage rapides



AGRIGLUE 61347-67	
Contenant	500 g
Utilisation	Séchage en 30 minutes à 18°C max



PRODUITS POUR LE MONTAGE ET LE DÉMONTAGE



► **Produit d'étanchéité**

► **Étanchéité gonflage GC**

► **Gel lubrifiant GC**



Produit étanchéité	MAXIGEL	DETAGEL	
60813-67	65226-67	65686-67	65687-67
Produit d'étanchéité entre le talon du pneu et le rebord de la jante Pour jantes tourisme Bidon de 945 ml Bouchon pinceau inclus	Gel de montage et d'étanchéité au gonflage des pneus génie civil Seau de 10 kg	Gel-lubrifiant de démontage pour pneus poids lourd et génie civil « DETAGEL » Bidon plastique de 5 L Température de stockage : 0 à 40° C Température d'utilisation : 20° C ATTENTION, ce produit craint le gel	Bidon avec bouchon applicateur pour gel-lubrifiant 65686-67 Bidon plastique de 1 L (vendu vide)

Date de péremption : 5 ans après la date sur l'emballage

Date de péremption : 1 an après la date sur l'emballage

GAMME SERVICE ATELIER

► **LUBRIFIANTS, DÉGRIPPANT ET NETTOYANT FREINS**



Date de péremption : produits longue durée

Lubrifiant-Dégrippant AC-90



	Conditionnement	Destination	Utilisation
A06332-67 (à l'unité)	Aérosol 400 ml.	Dégrippe et décoince les pièces mécaniques (vis, écrous, pignons, chaînes...). Lubrifie et supprime les grincements. Chasse l'humidité, facilite les démarrages des moteurs et autres systèmes d'allumage. Protège contre la rouille. Dissout la graisse, la colle, le goudron. Facilite l'usinage, taraudage, découpe, perçage...	Sans silicone, neutre, peut s'utiliser sur tous matériaux. Diffuseur tout en un qui s'utilise de 2 manières : soit sans le prolongateur pour une diffusion large, soit avec le prolongateur pour une diffusion dans les endroits difficilement accessibles.
A06332-12 (carton de 12)			

Nettoyant freins



	Conditionnement	Destination	Utilisation
A07500-67 (à l'unité)	Aérosol 600 ml.	Permet de nettoyer complètement le système de freinage (disques, tambours, garnitures, supports, ressorts, etc.). Permet également de dégraisser huiles, cambouis et graisses, sans laisser de résidus.	automobile et deux roues, freins, chaînes, serrures, pièces mécaniques, industrie, secteur agricole, etc.
A07500-12 (carton de 12)			



Pinceaux pour crème et graisse	
60804-67	VL-PL Tête de rechange 66152-67
60805-67	PL-GC Tête de rechange 66153-67



CRAIES (Boîte de 12)	
S-4305-1	Blanches Ø 17 mm
S-4305-J	Jaunes Ø 17 mm



CRAIES (Boîte de 12)	
61227-67	Blanches Ø 14 mm
61226-67	Jaunes Ø 14 mm



Stylmark	
65763-67	Stylmark 3 mm jaune
65764-67	Stylmark 3 mm blanc
Convient pour tous types de matériaux, tous types de surfaces Tubes 50 ml.	

Date de péremption : 3 ans après la date sur l'emballage



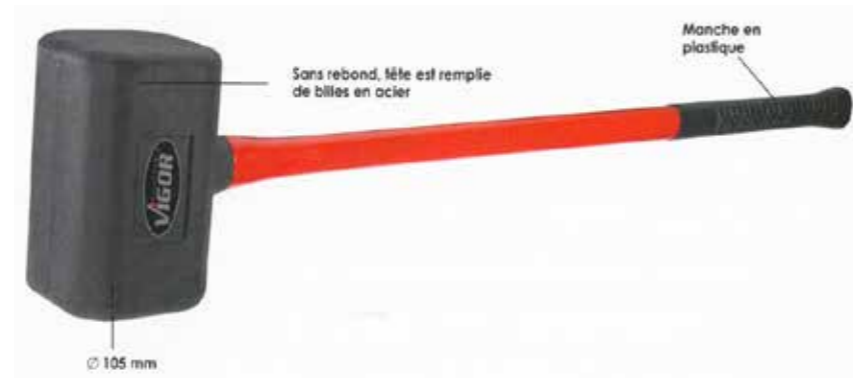
Savon pour main 5L	
66999-67	Avec microfibres de bois. Ingrédients doux pour la peau.

• Le produit gèle à 0°C.



GAMME SERVICE ATELIER

► Marteau en caoutchouc de 5 kg



	V2234
Utilisation	Bien approprié aux véhicules utilitaires

JAUGES D'USURE DES PNEUS

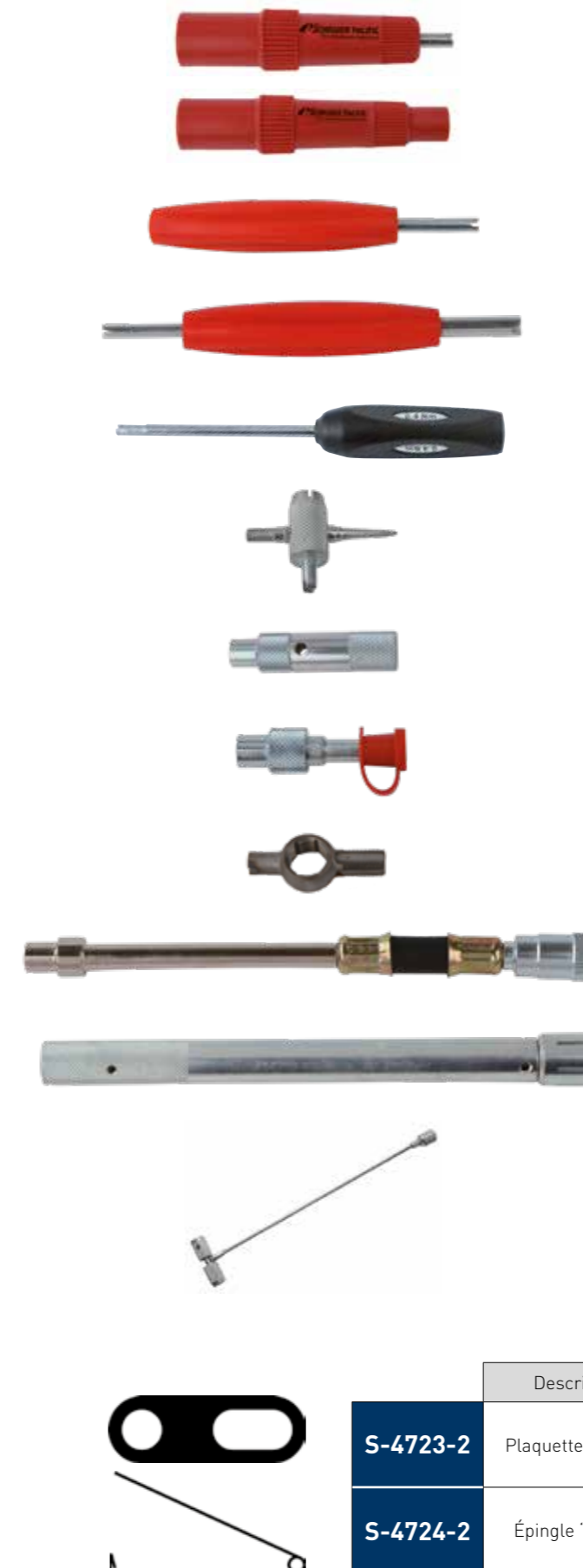


Pour des personnalisations nous consulter



	Description	Graduation (mm)
S-4026-1	Jauge d'usure des pneus 	0 à 26
S-4464-1	Jauge d'usure des pneus, en inox, avec étui 	0 à 50
67077-67	Jauge d'usure des pneus GC en inox, avec étui 	0 à 150

OUTILLAGE POUR VALVES



	Description	Cdmt
S-4392-2	Outil pour visser et dévisser les mécanismes et les bouchons VL/PL (sans jupe)	Par 10
S-4049-2	Outil pour visser et dévisser les mécanismes et les bouchons VL/PL (avec jupe)	Par 10
65028-68	Outil pour visser et dévisser les mécanismes VL/PL (sans jupe)	Par 10
65290-67	Outil pour visser et dévisser les mécanismes PL/GC (sans jupe)	A l'unité
T66690 T66690-10	Outil pour visser les mécanismes avec couple de serrage pré réglé à 0,40 N.m.	A l'unité Par 10
S-4259-1	Outil pour réparer le filet de valve extérieur et intérieur avec tournevis pour mécanismes et outils pour extraire les mécanismes cassés	A l'unité
R-0059-2	Outil pour visser et dévisser les mécanismes et retoucher le filetage extérieur de nez de valve VL/PL	Par 10
S-4282-1	Outil universel pour visser et dévisser tous les types de mécanismes	A l'unité
R-0769-1	Outil GC de réparation pour retoucher les filetages intérieurs et extérieurs de nez de valves	A l'unité
R-1255-1	Outil pour visser et dévisser les mécanismes et les bouchons VL/PL	A l'unité
R-1469-1	Outil pour visser et dévisser les mécanismes et les bouchons GC	A l'unité
41-466	Outil pour tirer la valve au montage (type «DAUJY»)	A l'unité

	Description	Quantité par sachet	Utilisation
S-4723-2	Plaquette "FEINE"	20	
S-4724-2	Épingle "FEIMA"	20	

OUTILLAGE



► **LEVIERS**

Réf. gamme Michelin	Description	Longueur (cm)	Poids (kg)	Utilisation
R-0426-1 FACE	Levier pour pneus agricoles et PL tubeless sur jantes creuses (petits pneus) 	53	1	
R-1289-1 FORCE	Levier pour pneus agricoles et gros PL tubeless sur jantes creuses (grosses sections) 	75	1,5	
R-0427-1 FIACRE	Levier pour tous pneus PL avec chambre ou tubeless sur jantes plates 	45	1,2	
R-0428-1 FIFRE	Levier pour tous pneus PL avec chambre ou tubeless sur jantes plates 	41,5	0,95	
R-1060-1 HALTE	Levier pour pneus PL tubeless montés sur jantes basses creuses 15" 	80	1,7	
R-0858-1 SAYAM	Levier pour pneus GC 	95	2,7	
R-1194-1 HYOCA	Levier pour pneus double X forestier et GC sur jantes creuses 	93,5	3,1	
R-1195-1 HYUDE	Levier pour pneus double X forestier et GC sur jantes creuses 	99	2,9	
R-1230-1 FAGUS	Outil décolle bourrelets 	139	11,5	

► **LEVIERS DIVERS**



	Description	Longueur (cm)	Poids (kg)
66815-67	Outil chasse-tringles avec protection	30	1,9
65485-67	Clé croix poids lourd 24-27-33 mm - 3/4" mâle (*)	70	4,9
65804-67	Bloque talons PL en plastique		
65803-67	Bloque talon en acier chromé avec protection jante alliage pour PL et agricole		1,8

MANUTENTION

► **CLÉS DYNAMOMÉTRIQUES**

- Verrouillage sûr de la poignée
- Sécurité : perceptible au toucher (déclenchement à faible course) et audible (grâce à un clic)
- Réglage de la valeur souhaitée de manière rapide et sûre en tournant la poignée
- Cliquet réversible confortable pour l'utilisateur
- Levier de manoeuvre intégré avec fonction de rotation libre réduisant le risque d'accident et de dysfonctionnement

- Étalonnage conseillé une fois par an.
- Respecter les consignes de la notice.



	65241-67	61319-67
Description	Poids lourd (carré 1") Système à cliquet - Atteinte du couple par déclenchement - Blocage du vérin de réglage du couple - Précision garantie de ± 2% de la valeur lue de l'échelle (livraison en boîte carton)	Démontable en 3 pièces avec outil de déverrouillage. Précision de déclenchement : ± 4 % de la valeur lue sur l'échelle (dans le sens de serrage). Fenêtre permettant un contrôle visuel du verrouillage
Couple (N.m.)	300 à 800	800 à 2000
Poids (kg)	7,4	18
Longueur (mm)	1280	3033

ÉQUIPEMENTS DE PROTECTION INDIVIDUELLE

Recommandées pour le brossage et le débridage.



► PROTECTION OCCULAIRE



60306-67	60307-67	66084-67
Lunettes haute protection, branches réglables traitées anti-rayures, mono-écran avec protecteurs latéraux.	Surlunettes de sécurité avec grand champ de vision, branches anti-reflets latéraux, idéal avec des lunettes correctrices.	Monture avec écran panoramique monobloc en polycarbonate traité anti-buée et anti-rayures. Branches arrondies. Filtration UV 100%. Livrée avec cordon en nylon. Norme : EN 166.

► LAMPE PLIANTE À LED

V2316
Pliante 120° Batterie rechargeable 3,6 V Autonomie 3,5 - 4 h 5 LED = 300 lux à une distance de 60 cm 18 LED = 800 lux à une distance de 60 cm Poids env. 200 g protection IP30



► ÉQUIPEMENT DE PROTECTION BRAS ET MAINS



4.3.4.2
Dextérité : 5
Catégorie : II

61350-67	66082-67	66083-67
Manchette anti-coupures ARACUT SLEEVE II, taille unique.	Gants de réparation anti-coupures, taille 9	Gants de réparation anti-coupures, taille 10
Manche tricotée avec 2 fils Kevlar®, passage du pouce. Renfort cuir sur l'avant bras L. = 36 cm	Tricot sans couture Dyneema®/ Lycra®/ Polyester chiné gris, enduction polyuréthane sur paume et bouts des doigts. Dos aéré. Poignet élastique. Coloris : chiné, enduction grise. L. : 25 cm.	

► 3M VERSAFLO



61321-67	61349-67	61348-67	61351-67
Kit complet VERSAFLO TR315E+3M préconisé contre les poussières pour une protection respiratoire assistée.	Filtre de rechange pour 61321-67	Masque anti-poussières FFP2 S Coiffe légère grise T M/L	Batterie haute capacité de 10 à 12h pour Versaflo TR-300.
Comprend l'unité filtrante, le filtre antiparticules, un préfiltre, une batterie (10 à 12 h d'autonomie), un chargeur, un tuyau et un indicateur de débit			

Chapitre 9

MONTAGE ET DÉMONTAGE PNEUS GÉNIE CIVIL

Tout l'outillage pour le montage et le démontage des pneus génie civil, en atelier ou sur site.

- Installation et mise en service d'ateliers complets de montage et démontage jusqu'au 63"
 - Fourniture de détalonneurs pour roue 1, 3 et 5 pièces
- Outillage pour la mise en place de joints d'étanchéité.
Vérins et coussins de levage. Accessoires divers.

ASSISTANCE TECHNIQUE ET FORMATION

Notre CENTRE DE FORMATION a été mis en place pour apporter à nos clients les compétences requises pour l'utilisation des produits Schrader Pacific Tire Hardware Solutions dans le montage et le démontage des pneus agricoles, poids lourd et génie civil 1, 3 et 5 pièces.

Pour procéder à l'opération de démontage, Schrader Pacific Tire Hardware Solutions propose une large gamme d'outils dédiés aux différentes tâches à effectuer en respectant les règles de sécurité. Une formation est indispensable pour connaître les procédures complètes et pouvoir intervenir en toute sécurité.

MATÉRIEL GÉNIE CIVIL



• Introduction au démontage, précautions de sécurité	166
• Assistance technique et formation.....	167
• KIT OTR TMS : système direct de capteurs de pression.....	168 - 169
• Coussins de levage et calage.....	170 - 171
• Vérins de levage	172
• Pompes hydro-pneumatiques et manuelles.....	173
• Sangles	174
• Distributeurs, flexibles et huile hydraulique	175
• Raccords hydrauliques.....	176 - 179
• Outils pour jantes 1 pièce :	
Détalonneurs TYPE US, MANUEL.....	180
Détalonneurs MINI-KOUSMA, COMPACT et SUPER-COMPACT	181
• Outils pour jantes 3 pièces :	
Détalonneurs PASCHRA, PASCHRA LONG, SKYMA et KOUSMA.....	182 - 183
Détalonneurs MAXI-KOUSMA, TYPE US.....	184
• Outils pour jantes 5 pièces :	
Vérins BIGMA, SUPER KOUSMA.....	185
Vérins MAGMA, MAXI-MAGMA, SHUTTLE-T, SMALL, BIG	186 - 187
Vérins SAYMA-2, TALLMA.....	188
• Câles et outils GC.....	189
• Coffret de démontage BARJUKY2®	190 - 191
• Coffrets de démontage FM.....	192
• Coffret de service AE	193
• Joints d'étanchéité.....	194
• Guide des outils.....	196 - 197

INTRODUCTION AU DÉMONTAGE DE ROUES 1, 3 et 5 pièces



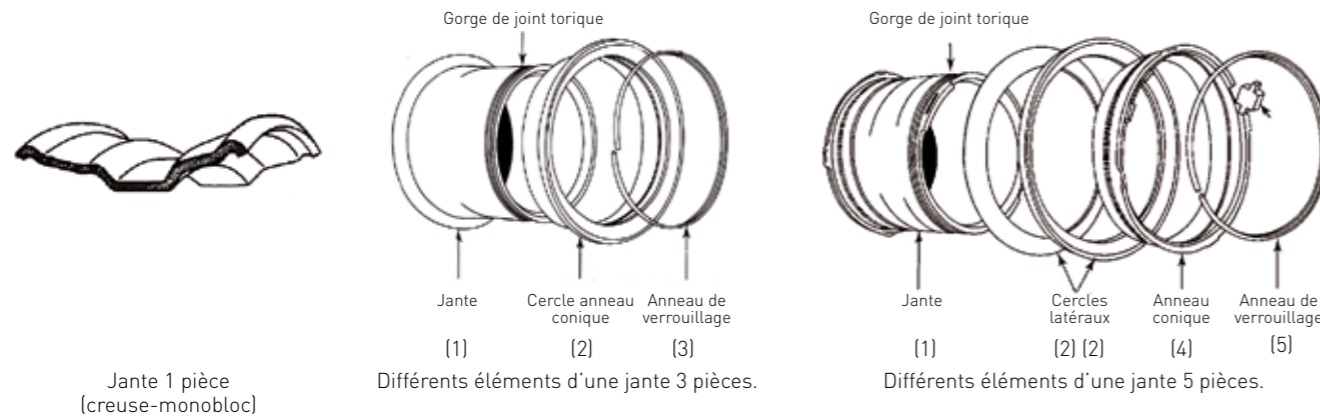
En GC, contrairement aux pneus VL et PL, en cas de crevaison ou de changement de pneus, dans la majorité des cas, on ne démonte pas les roues, mais on démonte les pneus directement sur les jantes.



Il existe différents types de jantes, souvent longues à démonter, très lourdes et donc difficiles à manipuler.

LES TYPES DE ROUES

- les roues base creuse en 1 seule pièce
- les roues dites "3 pièces"
- les roues dites "5 pièces".



PRÉCAUTIONS DE SÉCURITÉ POUR TOUS TYPES DE MONTAGE

- Les opérateurs doivent toujours être équipés de vêtements de protection :



casque de protection, lunettes de protection, gants, chaussures de sécurité, casque anti bruit.

- Le véhicule doit toujours être à l'arrêt, moteur coupé et immobilisé. S'assurer que la biele de verrouillage est en place (engins articulés).
- Sélectionner le matériel de levage adapté au type et au poids du véhicule. Toujours câler un véhicule levé.
- La manutention des éléments métalliques ne doit pas être manuelle.
- Travailler par paire et avec des moyens de levage pour optimiser la sécurité des opérateurs.

- Les pneumatiques doivent toujours être complètement dégonflés avant toute intervention. Dans le cas d'une intervention sur 1 essieu jumelé, les 2 enveloppes doivent être impérativement dégonflées afin d'éviter la projection d'un éventuel matériau coincé entre les pneus.
- S'assurer que la jante et ses éléments soient en bon état et compatibles entre eux.
- On ne remonte un pneu qu'après avoir correctement nettoyé et graissé la jante. (Attention, ne jamais graisser la gorge du joint, ni la gorge de l'anneau de verrouillage).



NE JAMAIS RESTER DERRIÈRE UN OUTIL DURANT SON UTILISATION

CHOIX DE L'OUTILLAGE DE DÉMONTAGE

- Dans le cas de jantes 1 ou 3 pièces, on utilise un détalonneur qui s'agrippe sur le cercle et la jante, repousse le talon pour

- le décoller.
- Dans le cas de jantes 5 pièces, on utilise des vérins repousseurs qui s'accrochent dans les encoches de l'anneau conique afin de pousser le cercle latéral et le talon.
- Dans certains cas, Schrader Pacific Tire Hardware Solutions a développé des gammes d'outils spéciaux.
- Les outils s'utilisent avec des pompes hydro-pneumatiques ou manuelles 700 bar. Les coffrets et outils proposés par Schrader Pacific Tire Hardware Solutions correspondent à tous les cas d'utilisation. Ils ont été testés par les fabricants et ont fait leur preuve de fiabilité depuis de nombreuses années sur tous les chantiers du monde. C'est le technicien en pneumatiques qui pourra déterminer en fonction du parc d'engins, le coffret ou l'outillage le mieux adapté au chantier.

Se conformer aux notices d'emploi des outils.

ASSISTANCE TECHNIQUE ET FORMATION



Formation intra-Schrader Pacific Tire Hardware Solutions ou sur site.

Notre CENTRE DE FORMATION a été mis en place pour apporter à nos clients les compétences requises pour l'utilisation des produits Schrader Pacific Tire Hardware Solutions.

- dans le montage et le démontage des pneus agricoles, poids lourd et génie civil 1, 3 et 5 pièces.
- dans l'installation et l'utilisation du système «OTR-TPMS» pour la surveillance de pression et température des pneus génie civil.

Notre centre de formation est recommandé par les plus grands fabricants au titre de la formation professionnelle.

- Déclaration enregistrée sous le n° 43 25 01928 25 auprès du Préfet de la Région Franche-Comté.



Stage Technique : CONNAISSANCES GÉNÉRALES SUR LE GC & MONTAGE/ DÉMONTAGE DES PNEUS GC sur jantes 1, 3 et 5 pièces

Personnel concerné :

Toute personne occupant dans une entreprise, un poste de travail nécessitant une connaissance approfondie du montage et démontage des pneumatiques travaux publics et génie civil.

Pour vous inscrire, contacter notre équipe commerciale.



Objectifs :

- Connaissance générale du génie civil
- Connaissance approfondie sur le montage, démontage et la manipulation des pneus
- Acquisition par la pratique des méthodes permettant le démontage, la manutention et le montage des pneus travaux publics et génie civil
- Acquisition des règles de sécurité
- Mise en situation dans nos centres de formation



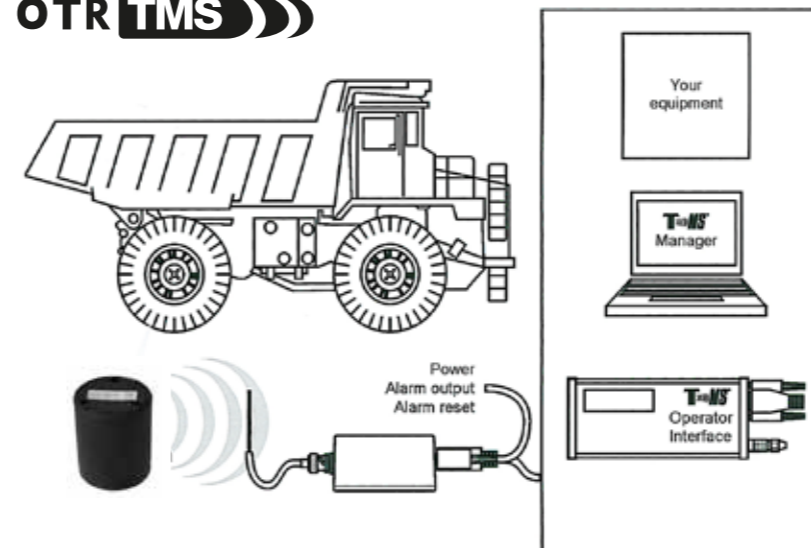
KIT OTR TMS

SYSTEME DIRECT DE CAPTEUR DE PRESSION

Conçu pour les engins/véhicules de chantiers.
Mesure précisément la pression et la température des pneus pendant le roulage et permet d'optimiser les pneus au maximum.

- ✓ Réduction des coûts de maintenance
- ✓ Meilleure productivité
- ✓ Optimisation du carburant
- ✓ Allongement de la durée de vie du pneu
- ✓ Gère et donne le niveau exact de pression du pneu
- ✓ Evite les temps d'arrêt du véhicule
- ✓ Alarme programmable
- ✓ Se connecte au système réseau du véhicule
- ✓ Enregistre les données

OTR TMS



Le TMS (Tire Monitor System) peut réduire les coûts de maintenance du véhicule en alertant les conducteurs et chefs de chantier sur un mauvais niveau de pression des pneus. Une mauvaise pression des pneus peut accélérer l'usure du pneu, réduire l'optimisation du carburant et peut provoquer une crevaison.



Robuste

Les capteurs de pression TMS avec batterie placés sur la valve à l'extérieur du pneu transmettent les données de pression et de température à un récepteur TMS installé dans le véhicule qui lit les informations.



Précis

Connecter l'afficheur TMS. Il donne le niveau de pression et lance une alerte si le niveau n'est pas suffisant. Le système peut être configuré pour 6 pneus et les données sont en temps réel. Le récepteur peut également se connecter directement sur le réseau du véhicule.



Fiable

Les composants du système sont programmés et donnent l'alerte sur des seuils via le gestionnaire TMS qui est une application Windows. Les données enregistrées peuvent également être téléchargées ou visualisées en temps réel.



Présentation générale du produit



TMS installé sur un engin de chantier Caterpillar à 6 roues.



L'afficheur TMS est installé et opérationnel dans la cabine.



Les capteurs sont vissés sur la valve à l'extérieur du pneu.

Contenu du Kit OTR-TMS

Contenu du Kit OTR-TMS	OTR-TMS 65987-67
capteurs externes TMS Sensor	6
Raccords en T	6
Récepteur TMS11	1
Afficheur TMS27	1
Antennes BNC (8m, 16m)	2
Câbles harness (3m)	1
Notice d'installation	1

CRICS MAMMUT



	61394-67	61395-67	61405-67
Modèle	M80-31	M80-42	M150-90
Capacités (t)	80 - 50 - 25	80 - 50	150
Poids (kg)	138	145	389
Pression de travail	10-12 bar	10-12 bar	10-12 bar
Consommation d'air	600 nl/min	600 nl/min	600 nl/min
Course max. (mm)	518	418	554
Taille min (mm)	341	420	901
Taille max (mm)	859	838	1455
Nombre de pistons	3	2	1
Course des pistons (mm)	167 - 171-180	196 - 222	554



ACCESSOIRES

▶ PLATEAU BASCULANT



	61397-67	61407-67
Modèle	M80-31 M80-42	M150-90

▶ CALES ET SUPPORT



	61396-67	61406-67
Modèle	M80-31 M80-42	M150-90

▶ EXTENSIONS



	61398-67	61399-67	61400-67	61401-67	61408-67	61409-67	61410-67
Modèle	M80-31 M80-42	M80-31 M80-42	M80-31 M80-42	M80-31 M80-42	M150-90	M150-90	M150-90
Dimensions (mm)	80	150	250	300	200	250	300

▶ SUPPORTS D'EXTENSIONS



	61402-67	61403-67	61411-67	61412-67
Modèle	M80-31 M80-42	M80-31 M80-42	M150-90	M150-90
Côté	Droit	Gauche	Droit	Gauche

COUSSINS DE LEVAGE



COUSSINS DE LEVAGE PNEUMATIQUES

- Placer une plaque sous le coussin.



	66531-67	66532-67	66533-67	66534-67	66535-67
Modèle	CLT3	CLT24	CLT30	CLT43	CLT65
Capacité de levage (T)	3	24	30	43	65
L. x l. (cm)	20 x 20	56 x 56	62 x 62	75 x 75	92 x 92
Course maxi (mm)	115	315	345	410	500
Poids (kg)	1	9	10	15	22
Plaque recommandée	-	65978-67	65978-67	65979-67	65979-67
Course	Force de levage en tonnes à 8 bar				
28 mm	3	24	30	43	65
50 mm	1,4	17,5	24	33	56
100 mm	0,7	11,5	18	25,5	44
150 mm	0	7,5	12,5	19	35
200 mm		3,5	7	13	26
250 mm		1	2,5	7	16,5
300 mm		0,1	1	3,5	10
350 mm		0	0	1	5,5
400 mm				0	3
450 mm					1,5
500 mm					0

- Le coussin de levage pneumatique est largement utilisé pour des engins rabaissés sur lesquels un cric ne peut être utilisé. Son utilisation facilite également le levage des engins génie civil lors d'intervention sur site.
 - Surface antidérapante permettant une superposition des coussins en toute sécurité.
 - Repérage aisé du point central facilitant le positionnement sous la charge.
- Pression maxi d'utilisation : 8 Bar. • Il est à noter que plus le coussin se développe, plus il perd de sa force de levage.
 - Autres coussins possibles : Nous consulter.

BOÎTIERS ET FLEXIBLES



	66538-67	66539-67	66536-67	66537-67
Graduation	Flexibles d'alimentation avec raccord rapide		Boitier de commande	
			0 à 10 bar 0 à 140 psi	0 à 10 bar 0 à 140 psi
Caractéristiques	L. 10 m, rouge	L. 10 m, bleu	1 sortie	2 sorties

- FDS**
- Levage préconisé avec roue freinée
 - Éviter le contact avec les hydrocarbures
 - Caler le véhicule levé avec une chandelle



CALAGE



BASTAING EN CHÊNE



	67001-67	67002-67
Description	Jeu de 15 cales chêne avec poignées de manutention	Jeu de 8 cales chêne avec poignées de manutention
Destination	Génie civil	Agricole
Détail	3 cales L. 75 x l. 26 x ép. 15 cm 6 cales L. 50 x l. 26 x ép. 15 cm 6 cales L. 50 x l. 26 x ép. 10 cm	6 cales L. 50 x l. 26 x ép. 15 cm 2 cales L. 50 x l. 26 x ép. 10 cm
Poids total (kg)	environ 300	environ 150

BASTAING EN PLASTIQUE

- Incassables même sous les contraintes de charges les plus sévères.
- Hydrofuges, imputrescibles, restent légers quelque soit la météo.
- Très bonne longévité.
- Manutention aisée.
- Poignées de préhension.
- Nettoyage aisé au jet à haute pression.
- Résistent à de nombreuses agressions chimiques.
- Peuvent être utilisées de -100 à +80°C.
- 100% recyclés et recyclable : le geste pour l'environnement.
- Traitement antidérapant.



	65917-67	65918-67	65919-67	65978-67	65979-67
Dimensions (mm)	495 x 245 x 100	745 x 245 x 100	600 x 400 x 25	Plaque de répartition 700 x 700 pour coussin de levage	Plaque de répartition 1000 x 1000 pour coussin de levage
Poids (Kg)	11,7	17,5	5	7	10

	65967-67	65968-67	65969-67
Lots de cales	8 cales (6 x 65917-67 + 2 x 65918-67)	8 cales (7 x 65917-67 + 1 x 65919-67)	10 cales (5 x 65917-67 + 4 x 65918-67 + 1 x 65919-67)

COIN DE CALAGE EN POLYPROPYLÈNE



	61448-67
Dimensions (mm)	383 x 160 x 193
	Polypropylène jaune

CÔNE DE SIGNALISATION



	61447-67
Dimensions (mm)	500
	Fluorescent - en plastique

VÉRINS DE LEVAGE



Ces outils doivent être utilisés avec une pompe hydro-pneumatique de 700 bar.

- Suffixe 67 : vérins équipés d'un raccord rapide 67072-67.
- Suffixe 99 : vérins équipés d'un raccord à visser 67065-67.



	67080-67 67080-99	67082-67 67082-99	65867-67 65867-99	67085-67 67085-99	67087-67 67087-99	67089-67
Modèle	Vérin alu LUKAS 27	Vérin alu LUKAS 66	Vérin alu LUKAS 107	Vérin acier VERAC 23	Vérin acier VERAC 54	Semelle de répartition de charge 40 x 25 cm
Hauteur mini (mm)	280	350	370	270	270	
Course (mm)	150	200	200	150	150	
Force à 700 bar [T]	27	66	107	23	54	
Poids (kg)	6,1	15	26	11	25	
Pompe nécessaire	65431	65441	66809	65431	65441	-

Livré sans oeilleton - Système de blocage avec tige mécanique.
Support de transport pour plus de 150 T



65798-67

Modèle	Lot de 3 réhausseurs en acier pour vérins de levage jusqu'à 55 T maxi Hauteurs 75 mm, 150 mm, 230 mm A utiliser individuellement ou empilés/emboîtés afin d'approcher le vérin au plus près de l'engin
Hauteur mini (mm)	
Course (mm)	
Force [T]	
Poids (kg)	



POMPES

POMPES HYDRAULIQUES



- Pompes hydrauliques 700 bar à entraînement pneumatique.
- Pompes livrées avec embout et filtre à particules montés.
 - Pression maxi d'entrée des pompes : 7 bar.
 - Utiliser un raccord filtrant 65491-67.
- Utiliser un Filtre-Régulateur-Lubrificateur à la sortie du compresseur.
 - Huile hydraulique présentée.

- Suffixe 67 : pompes équipées d'un raccord rapide 67069-67.
- Suffixe 99 : pompes équipées d'un raccord à visser 67067-67.



Il est conseillé d'utiliser l'option rallonge + régulateur de ligne taré réf. 65579-67 pour limiter la pression et l'encrassement, ainsi que l'embout rapide filtrant 65491-67

	65431-00 (1) 65431-67 (2) 65431-99 (3)	65441-00 (1) 65441-67 (2) 65441-99 (3)	66809-00 (1) 66809-99 (2)
	(1) Pompe nue (2) et (3) Complète avec flexible 2,5 m, coupleur, bouchon et raccord d'air	(1) Pompe nue (2) et (3) Complète avec flexible 3,6 m, coupleur, bouchon et raccord d'air	Pour distributeurs hydrauliques 66724-67 et 66725-67 (1) Pompe nue (2) Complète avec flexible 2,5 m, coupleur, bouchon et raccord d'air
Capacité (L.)	1,3	2,5	4
Dimensions (cm)	28 x 13 x 21	31 x 18 x 21	32 x 32 x 21
Poids pompe nue (kg)	9	9,6	13
Poids pompe complète (kg)	9,9	12,2	13,9



65491-67	Raccord filtrant fileté 1/4" Gaz BSP
66812-67	Filtre pour raccord 65491-67

POMPE MANUELLE À PIEDS EN ACIER



	61292-67 61292-99
Description	Pompe à pieds à commande manuelle 1 vitesse
Capacité du réservoir (l)	0,8
Longueur (mm)	580
Largeur (mm)	155
Hauteur (mm)	145
Hauteur totale (mm)	480
Poids (kg)	8
Pression (bar)	700
Débit (cm ³ / coup)	2,5



► ENSEMBLES POMPE



65431-EU

Composition

1 pompe hydropneumatique 1,3L **65431-00**
1 ensemble flexible anti fouettement avec raccord tournant longueur 2,5m et raccord à visser **65726-99**
1 régulateur de ligne taré G 1/4 femelle **65579-67**



65441-EU

Composition

1 pompe hydropneumatique 2,5L **65441-00**
1 flexible 3,60m raccord à visser **65932-67**
1 régulateur de ligne taré G 1/4 femelle **65579-67**

MANUTENTION LEVAGE

► SANGLES ET BOUCLES DE LEVAGE

- Les sangles permettent la manipulation sans abîmer les talons : ceci est très important pour l'étanchéité des tubeless.
- Elles permettent également de lever un pneu par le diamètre extérieur lorsque l'on sort le pneu de sur la roue (dans ce cas prévoir une sangle de 8 m pour les pneus de 2 m de diamètre par exemple).

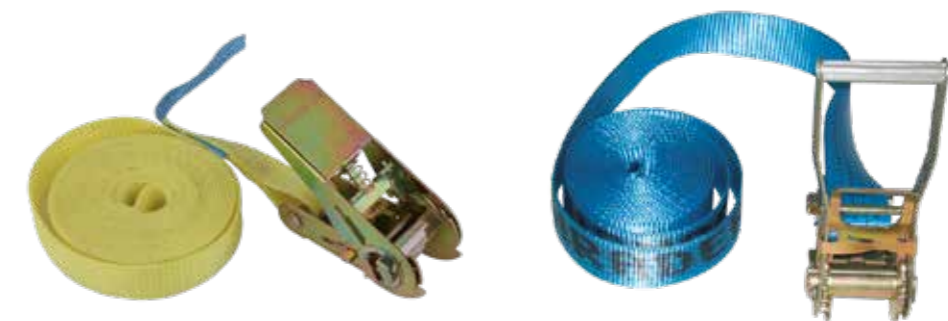


	67126-67	67127-67	67128-67	67131-67	67132-67	67135-67
L. (m)	3	6	8	10	12	Manille
l. (cm)	5	5	5	5	5	
Force (T)	1	1 à 2	1 à 2	2 à 3	2 à 3	2
Couleur	Violet	Violet	Violet	Vert	Vert	-

► SANGLES PLATES FERMÉES

	65437-67	65438-67
Longueur utile (m)	3	2
Largeur (cm)	5	5
Force (T)	3	3
Couleur	Jaune	Jaune

► SANGLES DE SERRAGE À CLIQUET



	67446-67	67447-67	67448-67	67449-67
L. x l. (cm)	Mini sangle 350 x 2,5	300 x 5	400 x 5	500 x 5
Couleur	Jaune	Bleu	Jaune	Vert
type de tendeur	Mini	Gros	Gros	Gros
marquage (*)	-	SCHRADER 3	SCHRADER 4	SCHRADER 5

(*) Le N° correspond à la longueur de la sangle en m

DISTRIBUTEURS, FLEXIBLES 700 BAR ET HUILE HYDRAULIQUE



- Pour pompes PHP et PHM.
- Pression de service 700 bar.
- Pression d'éclatement 2800 bar.

► DISTRIBUTEURS HYDRAULIQUES

Permet l'utilisation simultanée de 1 à 4 vérins



66724-67	66725-67
Distributeur hydraulique VIA 3V "Hydro-Max3" pour détalonneurs	Distributeur hydraulique VIA 4V "Hydro-Max4" pour détalonneurs

► HUILE HYDRAULIQUE



66105-67
Huile hydraulique Velocite n°6, bidon de 5 L.
 FDS

Date de péremption : 5 ans après la date de fabrication.

► FLEXIBLES HYDRAULIQUES COMPLETS



	65957-67	R-1614-1	65496-67	65932-67
Longueur (m)	2,50	3,60	2,50	3,60
Extrémités	Mâle 3/8 NPT et G 1/4 raccord rapide		Mâle 3/8 NPT et 3/8 NPT raccord à visser	
Destination	Pompe 65431-67	Pompe 65441-67	Pompe 65431-99	Pompe 65441-99

► FLEXIBLES ANTI FOUETTEMENT



	65726-67 (flexible 2,5m) 66024-67 (flexible 3,6m)	65726-99 (flexible 2,5m) 66024-99 (flexible 3,6m)
Description	Ensemble flexible anti fouettement avec raccord tournant longueur 2,5m ou 3,6m et raccord rapide	Ensemble flexible anti fouettement avec raccord tournant longueur 2,5m ou 3,6m et raccord à visser
Composition	1 flexible antifouettement 2,50m nu 65726-00 ou 1 flexible antifouettement 3,60m nu 66024-00 1 raccord à visser 66883-67 1 adaptateur femelle 3/8 mâle 1/4 67241-67 1 coupleur 700 bar F. 1/4G 67069-67 1 bouchon mâle pour coupleur 67071-67 2 joints metaloplastique 61446-67	1 flexible antifouettement 2,50m nu 65726-00 ou 1 flexible antifouettement 3,60m nu 66024-00 1 raccord hydraulique tournant 66883-67 1 embout 700 bar F. 3/8NPT 67067-67 1 bouchon femelle pour embout 700 bar 67068-67

RACCORDS HYDRAULIQUES

► RACCORD HYDRAULIQUE



66884-67

Raccord hydraulique 700 bar F 1/4 - F 1/4

► RACCORDS HYDRAULIQUES TOURNANTS 700 BAR



66881-67

M1/4 NPT-F1/4 NPT pour montage du raccord tournant fixé directement sur outils MAGMA, COMPACT, SHUTTLE-T

66882-67

M3/8 NPT-F3/8 NPT pour montage du raccord tournant directement sur le flexible d'une pompe HP suff. 99

66883-67

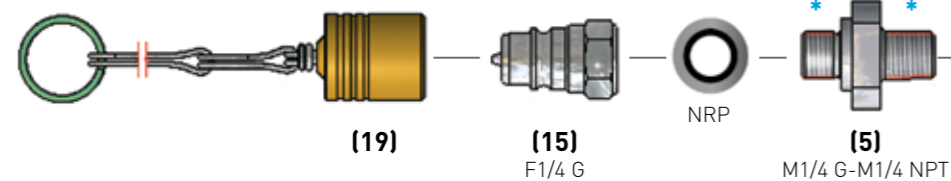
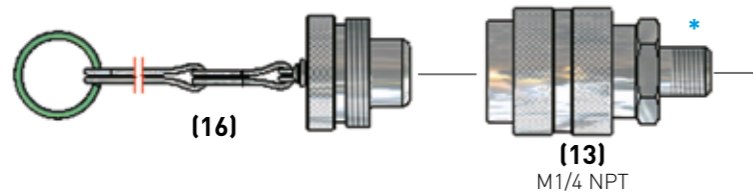
M3/8 NPT-F 1/4G pour montage du raccord tournant directement sur le flexible d'une pompe HP suff. 67

Côté Pompe

Côté outil

66881-67

Raccord tournant M1/4 NPT-F1/4 NPT



Important :
Lors du démontage du raccord fixé sur l'outil, nettoyer les impuretés sur les filets avant de visser le raccord tournant.

* Assembler à la loctite oléoétanche

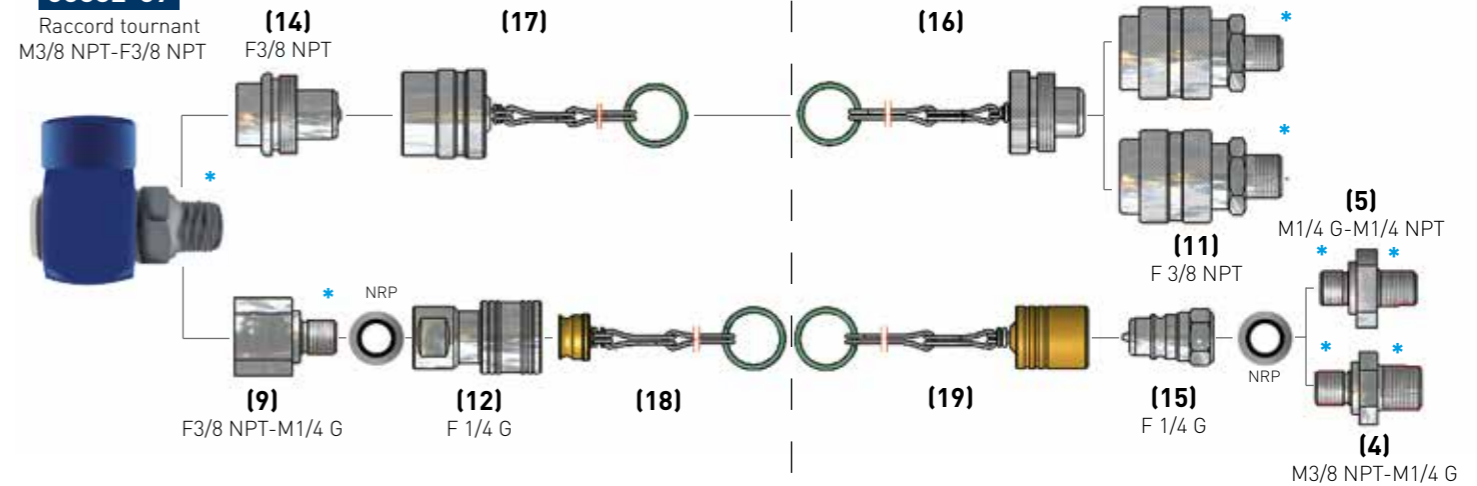
Côté Pompe

Raccords à commander selon le type de flexible de pompe

Côté outil

Raccords livrés avec l'outil

66882-67
Raccord tournant M3/8 NPT-F3/8 NPT



Important :
Lors du démontage du raccord fixé sur l'outil, nettoyer les impuretés sur les filets avant de visser le raccord tournant.

* Assembler à la loctite oléoétanche

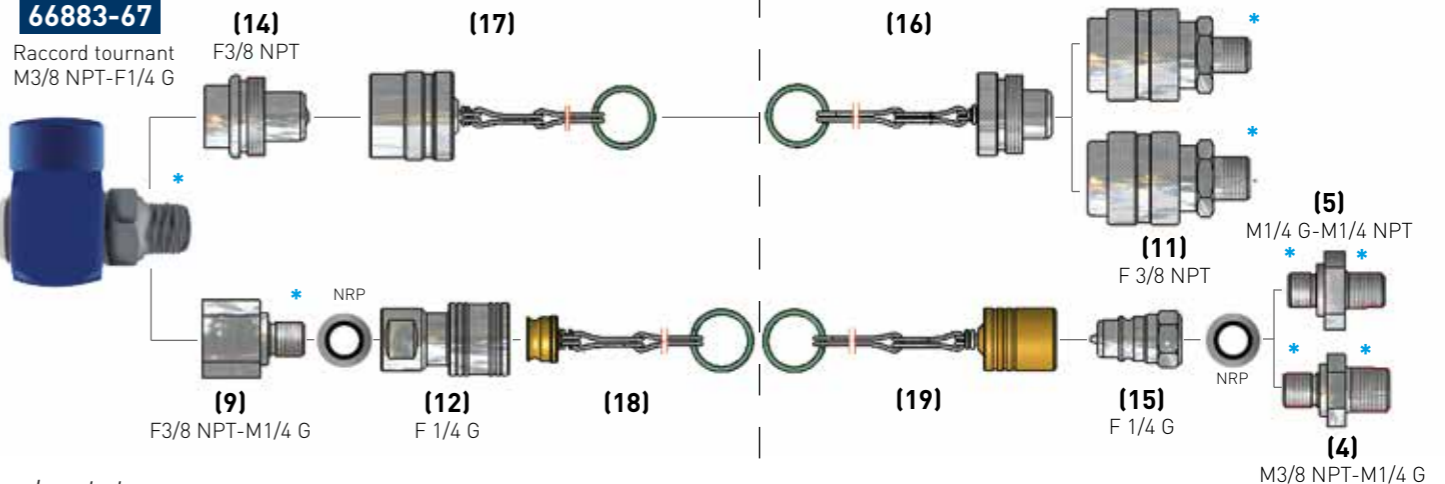
Côté Pompe

Raccords à commander selon le type de flexible de pompe

Côté outil

Raccords livrés avec l'outil

66883-67
Raccord tournant M3/8 NPT-F1/4 G



Important :
Lors du démontage du raccord fixé sur l'outil, nettoyer les impuretés sur les filets avant de visser le raccord tournant.

* Assembler à la loctite oléoétanche

67074-67	67240-67	67241-67	67065-67	67069-67	65296-67	67067-67
(4)	(5)	(9)	(11)	(12)	(13)	(14)
Adaptateur M3/8 NPT - M1/4 G	Raccord M1/4 G - M1/4 NPT	Adaptateur F3/8 NPT - M1/4 G	Coupleur 700 bar à visser, F. filet. 3/8 NPT	Coupleur rapide 700 bar, F., tar. 1/4 G	Coupleur 700 bar à visser F. 1/4 NPT	Embout 700 bar à visser, F. 3/8 NPT

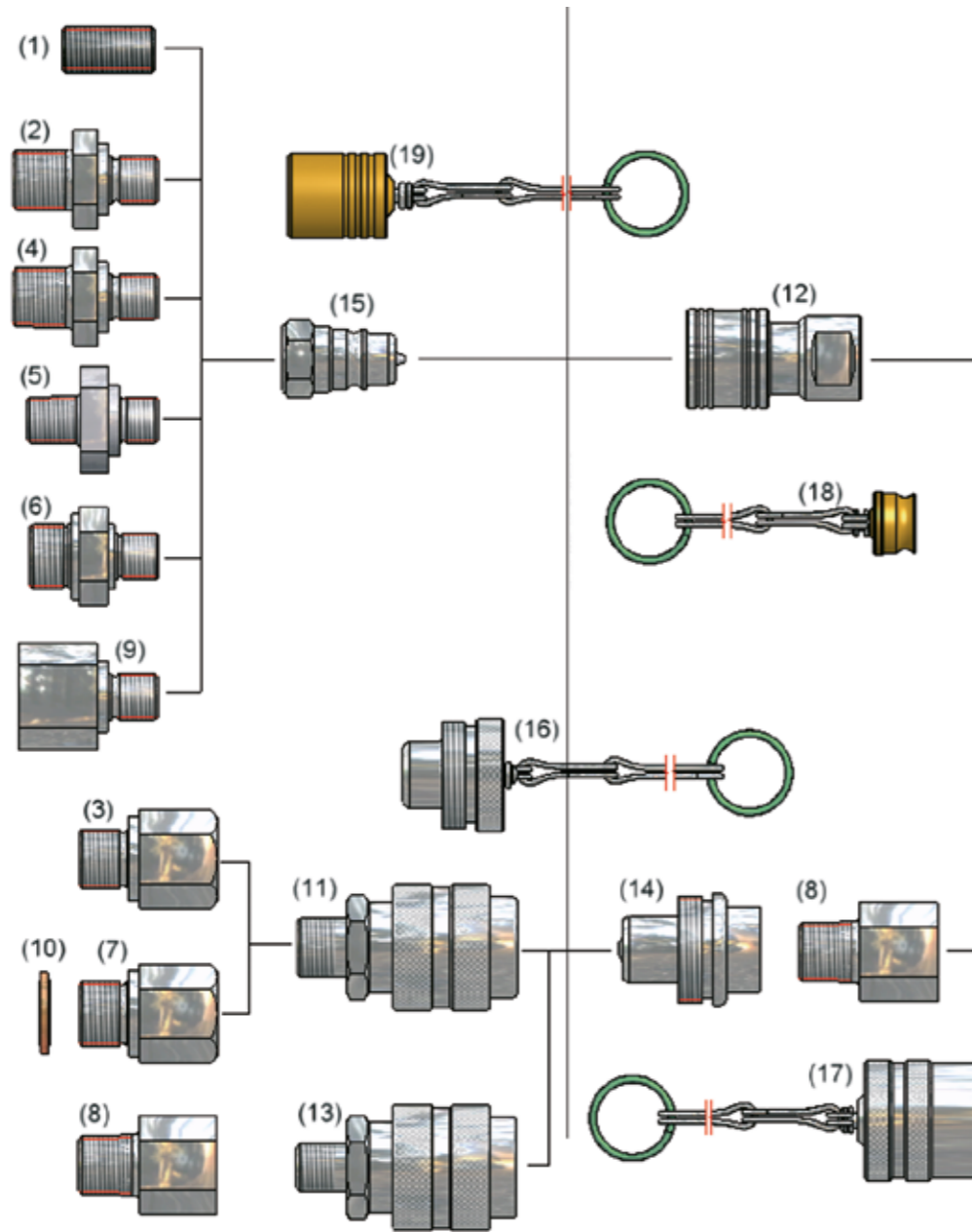
67072-67	67066-67	67068-67	67071-67	67073-67
(15)	(16)	(17)	(18)	(19)
Embout rapide 700 bar, F. 1/4 G	Bouchon M. pour 67065-67	Bouchon F. pour 67067-67	Bouchon M. pour 67069-67	Bouchon F. pour 67072-67

RACCORDS HYDRAULIQUES



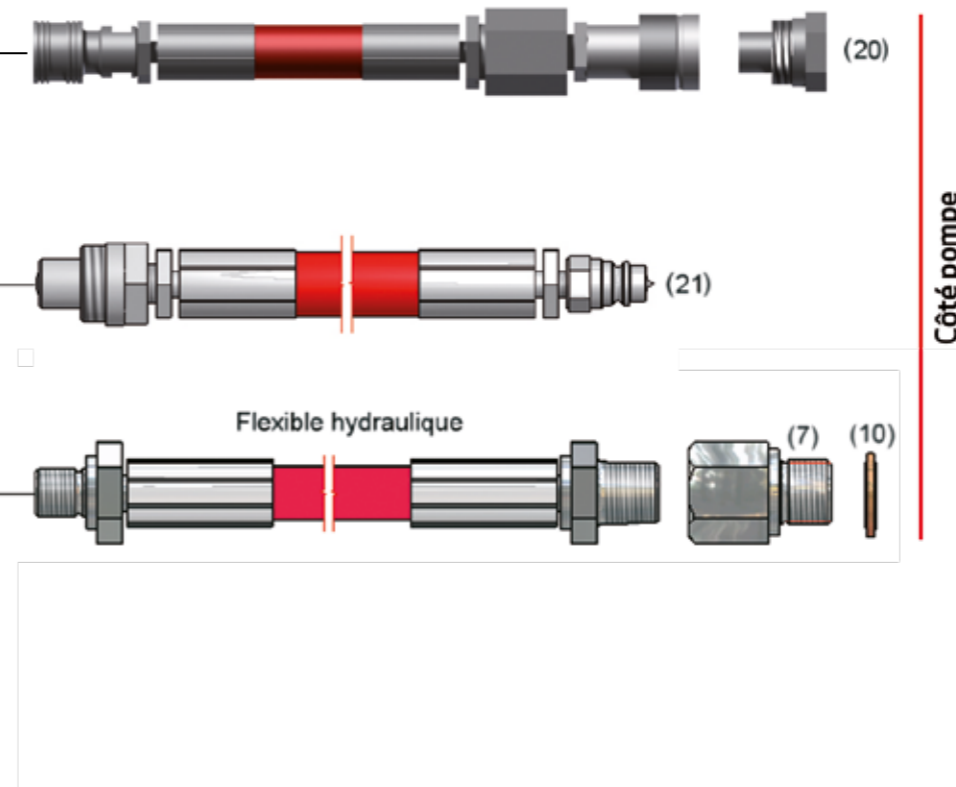
► RACCORDS HYDRAULIQUES 700 BAR

Montage sur outils



Montage sur pompes

- Les outils LUKAS, VERAC, PASCHRA, US, BIGMA, SMALLMA, BIG, SMALL, SAYMA, POUSSA, DISMA, LESMA, ainsi que les pompes ont un taraudage de 3/8" NPT.
- Les outils COMPACT, SHUTTLE et SHUTTLE-T ont un taraudage de 1/4" NPT.
- Les outils SCENE, SAYBI, DIUMU ont un taraudage M18 x 1,5 : raccord à utiliser avec joint 67048-67.



65591-67	65852-67	65853-67	67074-67	67240-67	67075-67	67076-67
(1)	(2)	(3)	(4)	(5)	(6)	(7)
Adaptateur M1/4 G - M1/4 G	Adaptateur M3/8 G - M1/4 G	Raccord M3/8 G - F3/8 NPT	Adaptateur M3/8 NPT - M1/4 G	Raccord M1/4 G - M1/4 NPT	Adaptateur M18 x 1,5 - M1/4 G (joint 67048-67 à commander séparément)	Adaptateur M18 x 1,5 - F3/8 NPT (joint 67048-67 à commander séparément)
67149-67	67241-67	67048-67	67065-67	67069-67	65296-67	67067-67
(8)	(9)	(10)	(11)	(12)	(13)	(14)
Raccord M3/8 NPT - F1/4 G	Adaptateur F3/8 NPT - M1/4 G	Joint cuivre de 18	Coupleur 700 bar à visser, F. filet. 3/8 NPT	Coupleur rapide 700 bar, F., tar. 1/4 G	Coupleur 700 bar à visser F. 1/4 NPT	Embout 700 bar à visser, F. 3/8 NPT

67072-67	67066-67	67068-67	67071-67	67073-67	65992-67	65993-67
(15)	(16)	(17)	(18)	(19)	(20)	(21)
Embout rapide 700 bar, F. 1/4 G	Bouchon M. pour 67065-67	Bouchon F. pour 67067-67	Bouchon M. pour 67069-67	Bouchon F. pour 67072-67	Adaptateur raccord à visser vers raccord rapide	Adaptateur raccord rapide vers raccord à visser

► ENSEMBLES : RACCORDS + BOUCHONS

67145-67	67146-67	67147-67	67148-67	66821-67
67065 + 67066	67067 + 67068	67069 + 67071	67072 + 67073	67240 + 67072 + 67073

OUTILS POUR JANTES 1 PIÈCES



Selon son intervention, l'opérateur doit toujours être équipé de vêtements adaptés et porter les E.P.I. adéquats : casque, lunettes, gants de protection, chaussures de sécurité et casque anti bruit. Nous vous recommandons les lunettes et gants présentés page 162

- Ces outils doivent être utilisés avec une pompe manuelle ou hydropneumatique de 700 bar.
- Ne jamais rester derrière un outil durant son utilisation.
- Suffixe 67 : outils équipés d'un raccord rapide 67072-67.
- Suffixe 99 : outils équipés d'un raccord à visser 67065-67.

► DÉTALONNEUR DE TRINGLES TYPE «US»



	67030-67 67030-99	67037-67
Destination	Jantes 1 pièce	Option crochet GC seul pour transformation en utilisation sur jantes 3 pièces
Poids net (kg)	14,5	
Course du vérin de poussée (mm)	95	
Force de poussée à 700 bar (T.)	9	
Longueur de la bêche (mm)	35	
Dimensions (cm)	42 x 28 x 12	

► DÉTALONNEUR MANUEL



- Ne pas utiliser avec une clé à choc.
- Utiliser de préférence une clé à cliquet.

	65802-67	61444-67
Destination	Roues agricoles et industrielles jusqu'à 38" avec 14 plis maxi	Repousse talon pneumatique
Poids net (kg)	6,4	4,6
Dimensions (cm)	26 x 15 x 11	38

► DÉTALONNEURS DE TRINGLES «COMPACT» ET «SUPER COMPACT»



	65071-97	61193-97
Destination	Outil construit en acier et aluminium pour une grande fiabilité et un poids réduit Décolle les pneus de tout genre : jeeps, 4x4, VL, PL (jantes sans le bourd anti rupture) et tracteur	
Dimensions pneus maxi	Toutes les jantes avec bords plats	
Poids net (kg)	4,7	5,5
Course du vérin (mm)	40	70
Force de poussée à 700 bar (T.)	2,83	4,9
Force de serrage (T.)	0,76 à 1,78	1,6 à 2,2
Longueur de la bêche (mm)	35	35
Dimensions (cm)	17 x 17 x 17	22 x 22 x 23

► DÉTALONNEUR DE TRINGLES «MINI-KOUSMA»



Griffe réglable

	66014-97
Destination	Outil construit en acier et aluminium pour une grande fiabilité et un poids réduit Pour les jantes jusqu'à Ø 24"
Poids net (kg)	8,7
Course du vérin (mm)	100
Force de poussée à 700 bar (T.)	2,83
Force de serrage (T.)	2,12 à 4,95
Longueur de la bêche (mm)	43
Dimensions (cm)	50 x 11 x 32

OUTILS POUR JANTES 3 PIÈCES



Selon son intervention, l'opérateur doit toujours être équipé de vêtements adaptés et porter les E.P.I. adéquats : casque, lunettes, gants de protection, chaussures de sécurité et casque anti bruit. Nous vous recommandons les lunettes et gants présentés page 162.

► DÉTALONNEUR DE TRINGLES «PASCHRA»



	65187-Q7 65187-Q9	65267-Q7 65267-Q9
Destination	Jantes 3 pièces de 23.5 R 25 jusqu'au 29.5 R 29	Coffret complet : PASCHRA + cales + clés
Poids net (kg)	9,6	9,6
Course du vérin (mm)	150	-
Force de poussée à 700 bar (T.)	11	-
Force de serrage (T.)	0,95	-
Longueur de la bêche (mm)	110	-
Dimensions (cm)	44 x 15 x 15	46 x 32 x 15

► DÉTALONNEUR DE TRINGLES «PASCHRA LONG»



	61293-Q7 61293-Q9	65488-67
Destination	Jantes 3 pièces (commander la griffe séparément) Convient aux roues à centre ouvert ou centre fermé de plus de 3,5"	bieuselette + griffe + vis pour PASCHRA
Poids net (kg)	8,4	
Serrage des vis d'accrochage	Mini : 7 da.N - Maxi : 8 da.N.	
Course du vérin (mm)	250	
Force de poussée à 700 bar (T.)	11	
Force de serrage (T.)	0,95	
Longueur de la bêche (mm)	110	
Dimensions (cm)	44 x 15 x 15	

- Ces outils doivent être utilisés avec une pompe manuelle ou hydropneumatique de 700 bar.
- Ne jamais rester derrière un outil durant son utilisation.
- Suffixe Q7 : outils équipés d'un raccord rapide 67072-67.
- Suffixe Q9 : outils équipés d'un raccord à visser 67065-67.
- Suffixe 97 : outils équipés d'un raccord à visser monté sur l'outil et raccord rapide. Livré séparément dans le carton.

► DÉTALONNEUR DE TRINGLES «SKYMA»



Griffe réglable

	66995-97
Destination	Outil construit en acier et aluminium pour une grande fiabilité et un poids réduit Jantes jusqu'au Ø 24" spécialement conçu pour les pneus de camions grues
Poids net (kg)	8,9 (sans raccord)
Course du vérin (mm)	70
Force de poussée à 700 bar (T.)	2,830
Force de serrage (T.)	2,120 à 4,950
Longueur de la bêche (mm)	43
Dimensions (cm)	50 x 11 x 32

► DÉTALONNEUR DE TRINGLES «KOUSMA»



Griffe réglable



	66015-97	66048-67
Destination	Outil construit en acier et aluminium pour une grande fiabilité et un poids réduit Jantes jusqu'au Ø 29". Hauteur d'accrochage maxi 3,5"	Option crochet plat de rechange pour 66015-97
Poids net (kg)	13,2	
Course du vérin (mm)	114	
Force de poussée à 700 bar (T.)	4,536	
Force de serrage (T.)	3,4 à 7,93	
Longueur de la bêche (mm)	75	
Dimensions (cm)	57 x 11 x 35	

OUTILS POUR JANTES 3 PIÈCES

HQ
★★★★



Selon son intervention, l'opérateur doit toujours être équipé de vêtements adaptés et porter les E.P.I. adéquats : casque, lunettes, gants de protection, chaussures de sécurité et casque anti bruit. Nous vous recommandons les lunettes et gants présentés page 162.

► DÉTALONNEUR DE TRINGLES «MAXI-KOUSMA»



	66016-97	66049-67
Destination	Outil construit en acier et aluminium pour une grande fiabilité et un poids réduit Jantes avec cercles hauts jusqu'à Ø 29". Hauteur d'accrochage maxi 3,5"	
Poids net (kg)	13,5	Option crochet plat de rechange pour 66016-97 et 61261-97
Course du vérin (mm)	114	
Force de poussée à 700 bar (T.)	4,536	
Force de serrage (T.)	3,4 à 7,93	
Longueur de la bêche (mm)	100	
Dimensions (cm)	57 x 11 x 36	

OUTILS POUR JANTES 5 PIÈCES

HQ
★★★★

- Ces outils doivent être utilisés avec une pompe manuelle ou hydropneumatique de 700 bar.
- Ne jamais rester derrière un outil durant son utilisation.
- Suffixe 67 : outils équipés d'un raccord rapide 67072-67.
- Suffixe 99 : outils équipés d'un raccord à visser 67065-67.

► DÉTALONNEUR DE TRINGLES «SUPER KOUSMA»



	61261-97	66049-67
Destination	Outil construit en acier et aluminium pour une grande fiabilité et un poids réduit. Pour pneus d'engins de terrassement 3 à 5 pièces jusqu'à 35" sans oreilles et sans gorge	
Poids net (kg)	15,5	Option crochet plat de rechange pour 66016-97 et 61261-97
Course du vérin (mm)	70	
Force de poussée à 700 bar (T.)	12,6	
Force de serrage (T.)	6,2 à 9,7	
Longueur de la bêche (mm)	130	
Dimensions (cm)	57 x 11 x 36	

► DÉTALONNEUR DE TRINGLES TYPE «US»



	67036-67 67036-99	67037-67
Destination	Pneus agricoles, forestiers, TP et GC jantes 3 pièces	
Poids net (kg)	17	Crochet GC seul pour 67036-67
Course du vérin de poussée (mm)	95	
Force de poussée à 700 bar (T.)	9	
Longueur de la bêche (mm)	35	
Dimensions (cm)	42 x 32 x 15	

► VÉRIN REPOUSSEUR «BIGMA»



	67018-67 67018-99	67025-67 67025-99	67023-67	67024-67
Destination	Rappel par ressort	Coffret complet comprenant : Vérin BIGMA +, 2 crochets, 1 appui, 4 cales de cercle 67029-67, clé BTR de 14	Crochet standard	Crochet étroit
Course du vérin (mm)	90			
Force de poussée à 700 bar (T.)	13,7			
Poids net (kg)	7,9			
Dimensions (cm)	41 X 15 X 10			

OUTILS POUR JANTES 5 PIÈCES



Selon son intervention, l'opérateur doit toujours être équipé de vêtements adaptés et porter les E.P.I. adéquats : casque, lunettes, gants de protection, chaussures de sécurité et casque anti bruit. Nous vous recommandons les lunettes et gants présentés page 162.

HQ
★★★★

- Vérins très maniables conçus par Schrader s.a.s. qui peuvent être utilisés côté intérieur et extérieur de la jante.
- Corps tournants, très légers avec crochets haute résistance.
- Outils de forte puissance.

► VÉRIN MAXI MAGMA 27T



61201-97

Destination	Outil construit en acier et aluminium pour une grande fiabilité et un poids réduit. Pour tous genres de jantes qui ont le bon ancrage des 2 cotés de 35" à 63" Grandes et moyennes jantes de terrassement et 6 pièces titan SVM-OVM 63"
Poids net (kg)	17,5
Course du vérin (mm)	150
Force de poussée à 700 bar (T.)	27
Force de serrage (T.)	6,2 à 9,7
Dimensions (cm)	19x19x45

► VÉRIN REPOUSSEUR «MAGMA 2»



Raccord tournant à 360°



	61358-97	66851-67	61206-67	61207-67	61203-67
Destination	Outil construit en acier et aluminium pour une grande fiabilité et un poids réduit Recommandé côté intérieur et extérieur de la jante	Griffe de rechange	Collier de levage pour Magma & Plasma 20T	Collier de levage pour Maxi-Magma & Maxi-Plasma 27T	Support pour MAGMA / MAXI MAGMA
Course du vérin (mm)	150				
Force de poussée à 700 bar (T.)	20				
Poids net (kg)	12				
Dimensions (cm)	17 x 14 x 41				

- Ces outils doivent être utilisés avec une pompe manuelle ou hydropneumatique de 700 bar.
- Ne jamais rester derrière un outil durant son utilisation.
- Suffixe 67 : outils équipés d'un raccord rapide 67072-67.
- Suffixe 99 : outils équipés d'un raccord à visser 67065-67.
- Suffixe 97 : outils équipés d'un raccord à visser monté sur l'outil et raccord rapide livré séparément dans le carton.

► VÉRIN REPOUSSEUR «SHUTTLE-T»



Raccord tournant à 360°



	66017-97	60396-67	60398-67	65605-67
Destination	Outil construit en acier et aluminium pour une grande fiabilité et un poids réduit Recommandé côté intérieur et extérieur de la jante. Vérin livré avec (ordre photo) : • 1 crochet court monté (60398-67) • 2 cales-rallonges (60396-67) • 1 crochet long (65605-67) • 1 crochet court fin, fraisé	Cale-rallonge de rechange	Crochet de rechange court, L = 40 mm	Crochet de rechange long, L = 65 mm
Course du vérin (mm)	80			
Force de poussée à 700 bar (T.)	13,7			
Poids net (kg)	6,8			
Dimensions (cm)	Ø 13 x 43			

► VÉRINS REPOUSSEURS



Rappel par ressort	67012-67 67012-99	67016-67 67016-99	67017-67
	SMALL	BIG	
Destination	Recommandé côté intérieur		Crochet pour vérin "SMALL" et "BIG"
Course du vérin (mm)	50	95	
Force de poussée à 700 bar (T.)	12	12	
Poids net (kg)	10	13,4	
Dimensions (cm)	35 X 11 X 13	44 x 11 x 12	

OUTILS POUR JANTES 5 PIÈCES



Selon son intervention, l'opérateur doit toujours être équipé de vêtements adaptés et porter les E.P.I. adéquats : casque, lunettes, gants de protection, chaussures de sécurité et casque anti bruit. Nous vous recommandons les lunettes et gants présentés page 162.

► VÉRIN REPOUSSEUR «SAYMA-2»



	66985-Q7 66985-Q9	66986-67
Destination	Sayma-2 avec cales aimantées	Jeu de 3 rallonges aimantées pour vérin repousseur SAYMA2 Rallonge N°1 : 100 mm // 1 kg Rallonge N°2 : 50 mm // 0,5 kg Rallonge N°3 : 25 mm // 0,3 kg
Course du vérin (mm)	50	
Force de poussée à 700 bar (T.)	12	
Poids net (kg)	2,5 complet	
Dimensions (cm)	14 x 16 x Ø 8	

► VÉRIN REPOUSSEUR ET CALES MAGNÉTIQUES "TALLMA"



	61297-97
Destination	TALLMA pour jantes 3 à 5 pièces, calles magnétiques incluses
Course du vérin (mm)	80
Force de poussée à 700 bar (T.)	19,8
Poids net (kg)	8,7 complet
Dimensions (cm)	18 x Ø 8

- Ces outils doivent être utilisés avec une pompe manuelle ou hydropneumatique de 700 bar.
- Ne jamais rester derrière un outil durant son utilisation.
- Suffixe 67 ou Q7 : outils équipés d'un raccord rapide 67072-67.
- Suffixe 99 ou Q9 : outils équipés d'un raccord à visser 67065-67.

► CALES DE COINÇAGE POUR JANTES 3 PIÈCES



65195-67	65229-67	61312-67	61313-67
Cale type «DYICI» (Commander 4 cales pour un jeu complet)	Jeu de cales "CIF"	Jeu de câles épaisseur mini 20 mm	Jeu de câles épaisseur mini 40 mm

► CALES DE COINÇAGE POUR JANTES 5 PIÈCES



67029-67
Jeu de 2 cales de coinçage pour jantes 5 pièces.(utilisation d'écrous interdite)

► OUTILS GC



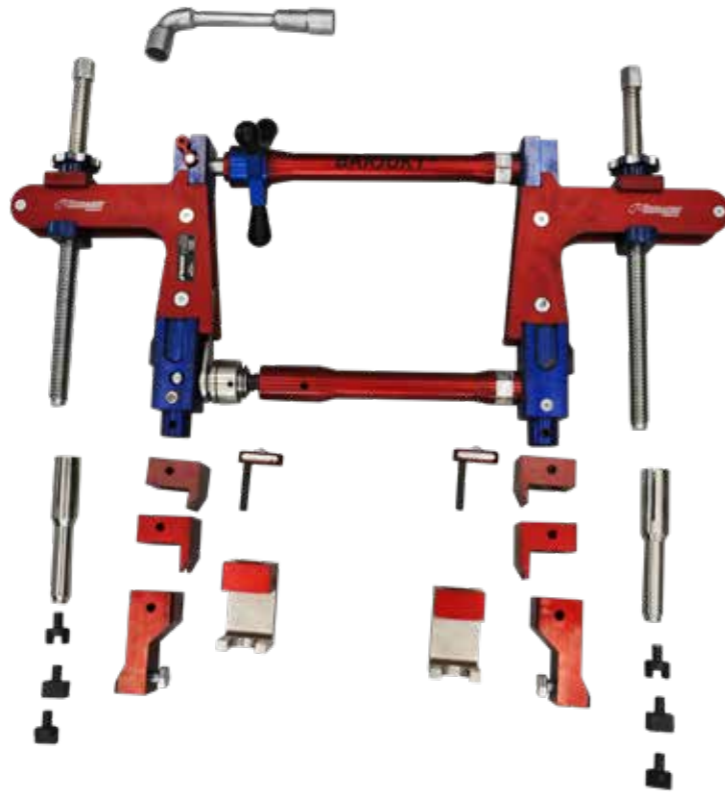
67078-67	67236-67	66085-67
Marteau génie civil 2,8 kg	Pince étau	Brosse acier fil inox droit 0.35, 4 rangs, L = 310 mm corps en hêtre

COFFRET DE DÉMONTAGE



BARJUKY 2®

Un seul outil du 25" et 51"



Ne pas utiliser
une clé à chocs

61362-67	
Destination	<ul style="list-style-type: none"> L'outil BARJUKY² est destiné à la mise en place du joint sur des roues à centre ouvert ou à centre fermé de 25" à 35". Lors du montage, l'opération de mise en place du joint torique d'étanchéité est facilitée et sécurisée, car l'outil Barjuky² permet de repousser le cercle et l'anneau conique. Il facilite le démontage des cercles avec protections. <ul style="list-style-type: none"> Outil rigide, facile à mettre en place et extrêmement léger. Appareil polyvalent sur de multiples types de jantes : <ul style="list-style-type: none"> - Roues à centre ouvert : la prise se fait par l'intérieur de la roue. - Roues à centre fermé : s'accroche par les goujons de roue ou trous taraudés.
	Livré complet
Poids équipé sans rallonges 51" (kg)	19
Poids équipé avec rallonges 51" (kg)	20
Rangement	Coffret bois roulant 103 x 23 x 67 cm

OPTIONS



61363-67	61264-67	61365-67	61443-67
Extension Barjuky ²	Rallonges européennes mâles	Rallonges Komatsu mâles	Rallonges femelles sur demande

COMPLÉMENT BARJUKY² POUR ROUES JUMELÉES



Ne pas utiliser
une clé à chocs



	61352-67	61352-72
Destination	Pour roues jumelées de 35" à 49"	
Course du vérin (cm)	40	
Poids (kg)	8,5	
Dimensions (cm)	76 x 10 x 24	
Nbr d'outils	1 outil	2 outils



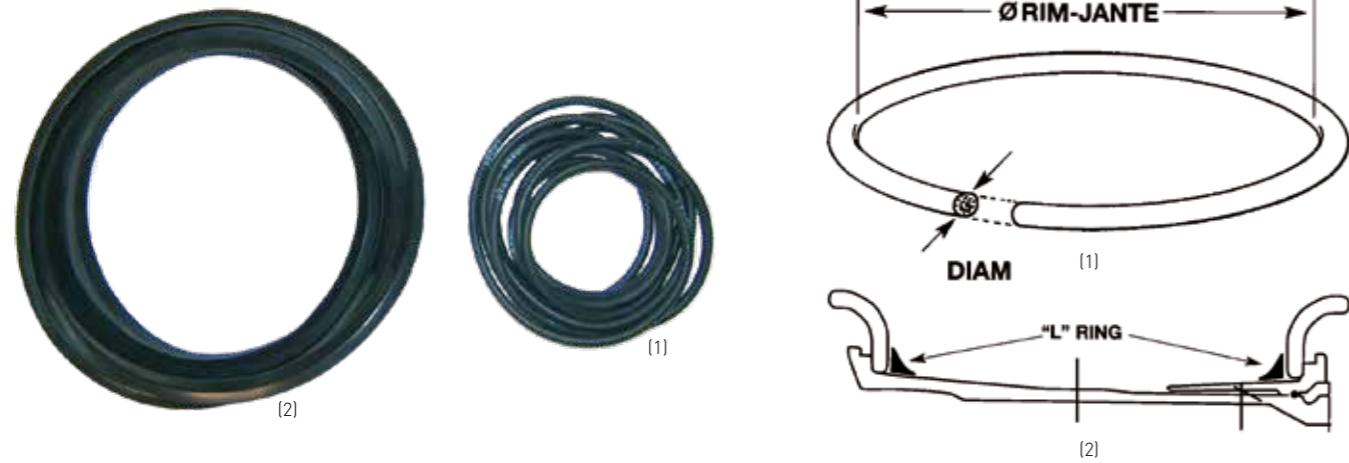
67099-97		
<p>Caisse bois dimensions : L. 81,5 x l. 47 x ht. 41,5 cm Poids à vide : 20,5 kg Les produits sont livrés avec un raccord à visser (RAV) monté. Un raccord rapide (RR) est fourni pour chaque outil.</p>		
66016-97	61297-97	66017-97
Détails page 184	Détails page 188	Détails page 187
<p>Détalonneur MAXI-KOUSMA Pour jante 3 pièces avec cercles hauts. Hauteur d'accrochage maxi 3,5". Griffes réglables.</p>	<p>Vérin repousseur TALLMA Magnetic Pour l'intérieur de jante 3 à 5 pièces montées sur engins de terrassement. Allonges aimantées, en alliage léger et de différentes longueurs incluses.</p>	<p>Vérin repousseur SHUTTLE-T Recommandé côté intérieur et extérieur jante 5 pièces. Raccord tournant à 360°.</p>
65431-99	65992-67	
Détails page 173	Détails page 179	
<p>Pompe complète avec flexible 2,5 m, coupleur, bouchon et raccord d'air.</p>	<p>Adaptateur RAV pompe vers RR outil</p>	



67600-67
<p>Coffret "AE" de service indispensable sur les chantiers pour compléter l'outillage hydraulique et assurer le service pneu. Coffret en tôle très rigide. Dimensions 110 x 42 x 21 cm. Poids total : 75 kg</p>

COMPOSITION	
<p>1 manogonfleur Eurodainu PL bar/psi R-1821-Z 1 manogonfleur Eurodainu GC bar 35864-58 1 contrôleur de pression Eurodainu PL bar/psi 38049-99 1 contrôleur de pression GC bar/psi 38039-99 1 levier HYOCA R-1194-1 1 levier HYUDE R-1195-1 2 leviers SAYAM R-858-1 2 leviers HALTE R-1060-1 1 levier FORCE R-1289-1 1 levier FIACRE R-0427-1 1 levier FIFRE R-0428-1 2 leviers FACE R-0426-1 1 outil décolle-bourrelets FAGUS R-1230-1 2 brosse métalliques à main, manche long 300 mm (*) 2 pinces pour graisse PL/GC 60805-67 1 pot de graisse TIGRE de 4 kg R-5084-1 1 clé plate de 17 x 19 (*) 1 clé plate de 24 x 26 (*) 1 pince étou 67236-67 1 paires de gants anti coupures (66083-67) 1 outil vissage mécanismes et bouchons VL/PL R-1255-1 1 outil vissage mécanismes et bouchons GC R-1469-1</p>	<p>2 embouts de transformation GC en PL R-1296-1 2 embouts mobiles intermédiaires Std en GC R-0767-1 10 embouts de gonflage R-0985-2 côté valve pour tuyau 7 x 13 2 embouts de gonflage GD R-0984-1 pour tuyau Ø int. 7 100 mécanismes VL/PL 43022-69 50 mécanismes courts GD R-0765-2 100 bouchons à joint VL/PL R-1424-3 50 bouchons GD R-0766-2 1 vide chambres R-0634-1 1 outil pour réparation des filetages de valves VL/PL S-4259-1 1 outil pour réparation des filetages de valves GC R-0769-1 1 coupe 30 m de tuyau 7 x 13 S-6572-1 10 raccords de pistolet côté départ R-0986-2 pour tuyau 7 x 13 10 embouts tournants côté arrivée R-0987-2 pour tuyau 7 x 13 30 viroles R-1430-2 pour tuyau 7 x 13 100 rondelles d'étanchéité PL R-0569-3 1 douille hex 23, carré 1/2" 65047-67 (*) 1 douille hex 24, carré 1/2" 65048-67 (*) 1 douille hex 27, carré 1/2" 65049-67 (*) 1 douille hex 30, carré 1/2" 65050-67 (*) 1 carré d'entraînement de 1/2" 65046-67 (*) (* Pièces non vendues au détail</p>

JOINTS D'ÉTANCHÉITÉ








(1) JOINTS TYPE "O"						
	Ø au seat de la jante (")	Ø du joint (")	Type	Code avec OR	Gamme Michelin	Gamme Schrader P
	20	1/4	-	OR-220T-TG	-	65882-67
	24	1/4	-	OR-224-TG	-	66795-67
	25	1/4	HUEPO	OR-225-T	R-1438-1	65359-67
	25	3/8	SULLA	OR-325-T	R-1437-1	65360-67
	29	3/8	SULKY	OR-329-T	R-1439-1	65361-67
	33	3/8	STRIX	OR-333-T	R-1440-1	65362-67
	35	3/8	STRAS	OR-335-T	R-1441-1	65363-67
	39	3/8	FUODI	OR-339-T	R-1069-1	65364-67
	45	1/2	-	OR-445-T	-	65365-67
	45	3/8	-	OR-345-T	R-1580-1	65636-67
	49	1/2	-	OR-449-T	-	66796-67
	49	3/8	HEYCO	OR-349-T	R-1442-1	65366-67
	51	3/8	-	OR-351-T	-	65368-67
	51	1/2	-	OR-451-T	-	65319-67
57	1/2	-	OR-457-T	-	65367-67	

(2) JOINTS TYPE "L"						
	Ø au seat de la jante (")		Type		Gamme Michelin	Gamme Schrader
	20	-	TYRAN (LR20)		R-1443-1	65729-67
	25	-	LR 25		-	65464-67
	29	-	LR 29		-	65465-67
	33	-	LR 33		-	65577-67
	35	-	LR 35		-	66961-67

GUIDE DES OUTILS

 	1 pièce	66014-97	MINI KOUSMA	Hauteur de cercle maxi : 43 mm // Course du vérin : 100 mm
		65071-97	COMPACT	Hauteur de cercle maxi : 35 mm // Course du vérin : 40 mm
		61193-97	SUPER-COMPACT	Hauteur de cercle maxi : 35 mm // Course du vérin : 70 mm
		67030-67 / -99	DÉTALONNEUR US	Hauteur de cercle maxi : 35 mm // Course du vérin : 95 mm
		66995-97	SKYMA	Hauteur de cercle maxi : 43 mm // Course du vérin : 70 mm

 	3 pièces	24" 25" 29" 35" 49"	PASCHRA 3 Réf : 65187-Q7 / -Q9	///
		DÉTALONNEUR US Réf : 67036-67 / -99	///	
		KOUSMA Réf : 66015-97	///	
		MAXI-KOUSMA Réf : 66016-97	///	
		SUPER-KOUSMA Réf : 61261-97	///	

  	5 pièces	25" 35" 39" 45" 49" 51" 63"	SMALLMA Réf : 65286-67 / -99	///
		BIGMA Réf : 67018-67 / -99	///	
		SHUTTLE-T Réf : 66017-97	///	
		MAGMA 2 Réf : 66011-97	///	
		MAXI-MAGMA Réf : 61201-97	///	
		MAXI-KOUSMA Réf : 66016-97	///	
		SUPER-KOUSMA Réf : 61261-97	///	
		BARJUKY² Réf : 61362-67	///	
		BARJUKY² EXTENSION Réf : 61363-67	///	
		DUALUKY Réf : 61352-72	///	

► **Raccords de rechange**

	1 pièce					
	Détalonneur US		Mini Kousma	Compact	Super Compact	Skyma
	67030-67	67030-99	66014-97	65071-97	61193-97	66995-97
65296-67			x	x	x	x
66821-67			x	x	x	x
67065-67		x				
67072-67 + 67074-67	x					

	3 pièces							
	Paschra				Détalonneur US	Kousma	Maxi-Kousma	Super-Kousma
	Vérin + griffe		Vérin seul					
	65187-Q7	65187-Q9	61293-Q7	61293-Q9	67036-67	67036-99	66015-97	66016-97
65296-67						x	x	x
66821-67						x	x	x
67065-67		x		x				x
67072-67 + 67074-67	x		x		x			

► **Raccords de rechange**

	5 pièces								
	Small		Big		Smallma		Bigma		Shuttle-T
	67012-67	67012-99	67016-67	67016-99	65286-67	65286-99	67018-67	67018-99	66017-97
65296-67									x
66821-67									x
67065-67		x		x		x		x	
67072-67 + 67074-67	x		x		x		x		

	5 pièces							
	Maxi-Kousma	Super-Kousma	Magma 2	Maxi-Magma	Sayma-2		Tallma	Barjuky2
	66016-97	61261-97	66011-97	61201-97	66985-Q7	66985-Q9	61297-97	61362-67
65296-67	x	x	x	x			x	x
66821-67	x	x	x	x			x	x
67065-67						x		
67072-67 + 67074-67					x			



**INDEX ETRTO
INDEX NUMÉRIQUE
INDEX ALPHABÉTIQUE**

INDEX ETRTO

Référence		Page
ETRTO	Schrader	
v3.02.12	R-1157-2	20
v3.02.13	R-0751-2	19
v3.02.14	R-1158-2	20
v3.02.17	R-0752-2	19
v3.02.2	R-0570-2	19
v3.02.3	R-0576-2	19
v3.02.5	R-1003-2	19
v3.02.9	R-1156-2	20
v3.04.2	R-1198-2	22
v3.06.1	R-0922-2	24
v3.06.2	R-0580-2	24
v3.06.5	R-0582-2	23
v3.06.6	R-0819-2	23
v3.06.8	R-1123-2	23
v3.07.1	R-1007-2	22
v3.08.2	S-4014-2 S-4142-1	20
v3.14.1	R-0806-2	14
v3.14.2	R-0808-2	15
v3.15.2	R-1051-2	15
v3.16.1	R-1013-2	16
v3.18.1	R-0907-2	16
v3.18.2	R-0920-2	17
v3.19.1	R-0911-2	17
v3.20.1	R-0964-2 R-0964-3	10
V3.20.1	41534-68	11
V3.20.12	R-1680-2 R-1680-3 R-1680-7	10
V3.20.2	R-1798-2	10
V3.20.4	R-1485-2 R-1485-3 R-1485-7	10
v3.20.5	R-1486-2 R-1486-3 R-1486-7	10

Référence		Page
ETRTO	Schrader	
V3.20.6	R-1487-2 R-1487-3 R-1487-7	10
v3.20.7	R-1500-2	10
v3.21.1	R-2027-2 R-2027-7	13
v3.21.1	41788-68	13
V3.21.2	S-4591-2	13
v3.21.9	41518-68	13
v3.22.1	R-2123-2 R-2123-3 R-2123-7	10
V3.22.1	42729-68	11
v4.02.1	R-1139-2	34
v4.03.1	R-1224-2 S-4015-1	34
v5.03.1	R-1009-1	37
v5.03.1	R-0979-1	41
v5.04.1	R-1837-1	39
v5.04.2	S-4039-1	39
v5.09.1	S-4022-1	40
v5.15.1	R-1840-2 R-1840-3	35
v5.15.2	S-4029-1	36
v5.15.3	S-4021-1	36
v5.15.4	S-4020-1	36
v9.04.3	33792-69	51
v9.14.1	R-1225-2 R-1225-3	34

INDEX NUMÉRIQUE

référence	page	référence	page
R-0580-2	24	R-1157-2	20
R-0582-2	23	R-1158-2	20
R-0634-1	72	R-1194-1	160
R-0697-1	70	R-1195-1	160
R-0736-2	70	R-1197-2	27
R-0750-2	19	R-1197-3	27
R-0751-2	19	R-1198-2	22
R-0752-2	19	R-1221-2	21
R-0765-2	50	R-1224-2	34
R-0766-2	51	R-1225-2	34
R-0767-1	70	R-1225-3	34
R-0769-1	159	R-1230-1	160
R-0806-2	14	R-1255-1	159
R-0808-2	15	R-1289-1	160
R-0819-2	23	R-1294-2	14
R-0821-2	50	R-1294-7	14
R-0822-1	37	R-1296-1	69
R-0823-1	37	R-1424-3	51
R-0824-1	37	R-1430-2	69
R-0825-1	37	R-1431-2	25
R-0826-1	37	R-1437-1	198
R-0827-1	37	R-1438-1	198
R-0829-1	38	R-1439-1	198
R-0858-1	160	R-1440-1	198
R-0904-1	72	R-1441-1	198
R-0907-2	16	R-1442-1	198
R-0911-2	17	R-1443-1	198
R-0915-2	16	R-1465-2	21
R-0920-2	17	R-1469-1	159
R-0922-2	24	R-1485-2	10
R-0933-1	71	R-1485-3	10
R-0964-2	10	R-1485-7	10
R-0964-3	10	R-1486-2	10
R-0965-1	38	R-1486-3	10
R-0966-1	38	R-1486-7	10
R-0979-1	41	R-1487-2	10
R-0984-1	70	R-1487-3	10
R-0985-1	69	R-1487-7	10
R-0985-2	69	R-1500-2	10
R-0986-2	69	R-1549-2	17
R-0987-2	69	R-1580-1	198
R-1003-2	19	R-1581-1	14
R-1005-2	19	R-1581-2	14
R-1007-2	22	R-1614-1	179
R-1009-1	37	R-1632-2	15
R-1013-2	16	R-1680-2	10
R-1025-1	37	R-1680-3	10
R-1051-2	15	R-1680-7	10
R-1060-1	160	R-1781-1	66
R-1069-1	198	R-1782-1	66
R-1081-2	21	R-1798-2	10
R-1089-2	15	R-1837-1	39
R-1123-2	23	R-1840-2	35
R-1124-1	37	R-1840-3	35
R-1125-1	38	R-1842-1	41
R-1139-2	34	R-1842-2	41
R-1144-2	25	R-1898-2	10
R-1156-2	20	R-1898-3	10

INDEX NUMÉRIQUE

référence	page	référence	page
R-1898-7	10	S-4374-1	123
R-2021-2	10	S-4385-1	34
R-2027-2	13	S-4391-1	149
R-2027-7	13	S-4392-2	159
R-2101-2	18	S-4394-1	125
R-2102-2	18	S-4451-1	72
R-2112-2	13	S-4464-1	158
R-2123-2	10	S-4504-2	27
R-2123-3	10	S-4517-2	27
R-2123-7	10	S-4529-2	27
R-3500-2	69	S-4531-2	27
R-3552-2	27	S-4551-2	27
R-5028-1	132	S-4577-2	27
R-5084-0	155	S-4584-2	27
R-5084-1	155	S-4587-2	50
S-0339-1	77	S-4591-2	13
S-0341-1	77	S-4653-2	51
S-0346-1	77	S-4700-1	149
S-0347-1	77	S-4701-1	149
S-0348-1	77	S-4702-1	149
S-0349-1	77	S-4703-1	149
S-4000-3	50	S-4704-1	149
S-4000-5	50	S-4705-1	149
S-4011-2	35	S-4706-1	149
S-4014-2	20	S-4707-1	149
S-4015-1	34	S-4708-1	149
S-4020-1	36	S-4709-1	149
S-4021-1	36	S-4723-2	159
S-4022-1	40	S-4724-2	159
S-4023-1	40	S-4730-1	149
S-4026-1	158	S-4736-1	149
S-4029-1	36	S-4788-1	120
S-4030-1	41	S-4789-1	127
S-4037-1	39	S-4792-1	128
S-4038-1	39	S-4933-1	100
S-4039-1	39	S-4933-9	100
S-4046-2	34	S-4946-1	126
S-4047-1	34	S-4947-1	126
S-4047-2	34	S-4948-0	100
S-4049-2	159	S-4948-1	100
S-4134-2	27	S-4954-1	126
S-4142-1	20	S-4955-8	91
S-4145-M1	149	S-4956-8	91
S-4145-V5	149	S-4979-1	128
S-4252-8	91	S-4998-2	25
S-4259-1	159	SBAP	108
S-4282-1	159	SDSB5GIN	108
S-4295-2	11	T66690	50
S-4297-2	11	T66690	159
S-4305-1	156	T66690-10	50
S-4305-J	156	T66690-10	159
S-4306-1	128	V2234	158
S-4310-1	121	V2316	133
S-4312-1	123	V2316	163
S-4340-1	128		
S-4368-1	122		
S-4369-1	128		
S-4370-1	128		

INDEX ALPHABÉTIQUE

Produit	Page catalogue
A	
AE (coffret)	195
adaptateurs hydrauliques	176 - 179
adaptateurs (manos)	68
agrillue	155
aiguille	99
air-bags	137, 138
air comprimé	78 - 81
air/eau	34, 35, 36
ALCOA	11, 12
alésioirs	126
américain (valve type...)	39 - 42
anneaux de gonflage	75
anti crevaisson	108 - 109
aspirateurs	129
augmentateurs	147
B	
baladeuse	133, 163
balayette	133
BARJUKY 2 (outil)	190
barrettes (masses)	54
bastaing	171
Bead bazooka	73
BIG (verin repousseur)	187
BIGMA (verin repousseur)	185
billes	56, 57
BLACK HOT II (dissolution)	102
bloque talons	161
BOOST AIR	73
BOOSTER	74
bornes	82
bouchons	51
boucle	174
bourrage (gomme)	102
branches	19
brosses	126
brosseuses	122
C	
câles	171
câles sécurité des doigts	189
calibre (recrusage)	149
canons à air	73
champignons (PRP)	90
chandelles	150
chasse tringles	161
CHECKLINK	29
CHECKLOCK	29
CHECKPOINT	28
chiffres (pour marqueurs)	134
choc (douilles, clés)	144 - 148
ciseaux	156
clés dynamométriques	161
clés à choc	144, 145
clés (croix, serrage)	161
coffrets GC	192 - 195
coin de calage	171
colles	100, 101
colliers à oreilles	70
Compact (détalonneur)	183
contrôleurs de pression	66
cordon (gomme)	103
coudes (1197 - 42253)	27
coulisseaux	149
couronnes (tuyau)	77

Produit	Page catalogue
C (suite)	
coussins de levage	170
couteaux	131, 132
craies	156
crics	150 - 153
D	
décolle cercles, bourrelets	160
défaceur (outil)	133
dégrippant	157
démonte-pneus (leviers)	160
DETAGEL	156
détalonneurs	180 - 188
dévisse obus	159
DIGIT AIR (mano)	62
DISMA (vérin)	154
disques	127
dissolutions	100 - 105
distributeurs hydrauliques	175
douilles (choc)	146 - 148
DSPLC (détalonneur)	154
DUSTITE	28
E	
écarte-pneus	130
écarteurs	130
élévateurs	130, 141, 151, 152, 153
embases	20
embouts (gonflage)	68
embouts hydrauliques	176 - 179
embouts (meuleuses)	78
emplâtres	96 - 98
enrouleurs	76
épingle	159
équilibre	56, 57
étanchéité	156
EURODAINU	64
EURODAIRA	66
européen (valve type...)	37
extrudeur	106
F	
FACE (levier)	160
FAGUS (levier)	160
FEIMA	159
FEINE	159
FIACRE (levier)	160
FIFRE (levier)	160
filtre	80
finition	101
flexibles hydrauliques	175
formation	167
FM (coffret)	194
FORCE (levier)	160
FUSIL (levier)	160
G	
gants	162
gel d'étanchéité GC	156
génie civil	165
GLOBAL FRL SYSTEM	80
gommes	102
gonflage	59
gouges	127
graisse (brosseuse)	129
graisse (TIGRE PL)	155

INDEX ALPHABÉTIQUE

Produit	Page catalogue
G (suite)	
GRANITE	104
grattoir	133
H	
HALTE (levier)	160
huile hydraulique	175
huile pneumatique	145
HYOCA (levier)	160
HYUDE (levier)	160
I - J	
indicateurs (déserrage)	28
insertion (outils)	99
JADE (dissolution)	104
jauges d'usure	158
joints d'étanchéité (GC)	194
joints (anneaux)	75
jonctions (gonflage)	68
K	
kit (PRP)	91
kit (réparation d'urgence)	99
KOUSMA (détalonneur)	183
L	
lames	131, 133, 149
lampe	163
LESMA (vérin)	154
lestage	32
lettres (pour marqueurs)	134
levage	150 - 153, 174
leviers	160
liaison (gomme)	102
limiteurs de pression	144
lubrifiants	156
lubrificateur	80
LUKAS (vérin)	172
lunettes	162
M	
M50	140
MAGMA (verin repousseur)	186
maillet	133
mandrins	121
manille	174
manogonfleurs	62 - 66
manutention	150 - 153
marquage	134, 156
marqueurs	134
marteau	158, 189
marteaux (pneumatiques)	131
matricule (outil)	133
masses	53
MAST AIR (mano)	65
MAXIGEL	156
MAXI-KOUSMA (détalonneur)	184
MAXI-MAGMA (vérin repousseur)	186
mécanismes	50
mélangeur	104
MELMA (mélangeur)	104
meules	125
meuleuses	120
MINI-KOUSMA (détalonneur)	181
molettes	132

Produit	Page catalogue
O	
obus	50
OTR-TMS	168-169
outils (petit)	132-133
outils dynamométriques	161
outils (insertion)	99
outils (masses)	55
ouvre-pneus	130
P - Q	
PASCHRA (détalonneur)	182
pattes de fixation	25
pièces pour la réparation	94
pièce à dégrasser	129
pincés	133
pince étou	189
pincés (masses)	55
pinceaux	90, 101, 104, 156
pipes (pression)	71
pistolets de gonflage	62 - 66
plaquettes	18
plaquette (valve à ...)	18
plateau chauffant	107
plomb (masses)	54
poignées (manos)	62 - 66
poinçon	132
pompe (de lestage)	32
pompes hydrauliques	173
porte-outils	121
PRC	92
presse	140
préventif	108
PRF	94
produit étanchéité (réparation)	156
programmable (borne, contrôle)	82
PRP	90
PS 15	149
R	
raccords air comprimé	78
raccords de gonflage	68
raccords hydrauliques	176
rallonges génie civil	42
rallonges poids lourd	25
râpes	123-125
râpeur chimique	100
recrusage	149
réducteurs	147
régulateur	136
repousseurs	185-188
rouleau (gomme)	105
roulette	132
S	
SAFE WHEEL	29
sangles	139
SAPHIR (dissolution)	100
savon	156
SAYAM (levier)	160
SAYMA 2 (verin repousseur)	188
sculpteur	149
SDO+	98
servante	130
SHUTTLE-T (verin repousseur)	187
SLB	44

INDEX ALPHABÉTIQUE

Produit	Page catalogue
---------	----------------

S (suite)	
SLIME	108
SMALL (verin repousseur)	187
solution chimique	100-105
soufflette	77
SCHRAD+	96
SRR	97
strings (réparation)	91
STYLMARK	156
SUPER (marqueur)	134
super gros débit	44
supports de pneus	141

T	
tafc	105
tapis	137
tête (sculpteur)	149
T-GREASE	155
thermomètre	107
tiges (réparation)	95
TIGRE (graisse)	155
TR 618	35
TRP (tiges)	95
tresses	99
TRUCKSTAR-PLUS (sculpteur)	149
tubeless poids lourd	14
tubes	138
tuyaux (gonflage)	77

U	
UNIV'AIR (mano)	63
urgence (réparation)	91

V - W	
valves agricoles	34-36
valves génie civil	34-41
valves poids lourd	10-19
VERAC (vérin)	172
vérins de levage	172
vérins repousseurs	185-188
vide chambres	72
vrille	99
VSM (vulcanisateurs)	135-139
vulcanisateurs	135-139
VULCASCHRAD (vulcanisateur)	135