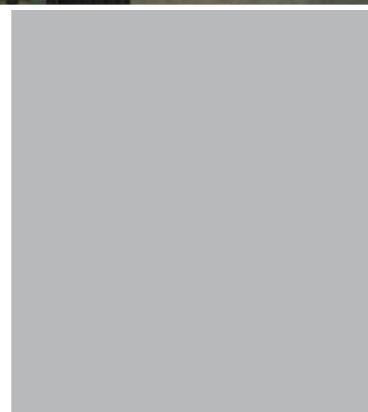
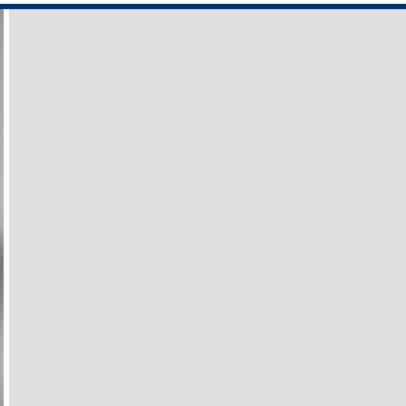


**VALVES AÉRONAUTIQUES ET PRODUITS HAUTE PRESSION**

**AERONAUTIC VALVES AND HIGH PRESSURE PRODUCTS**



# **VALVES AÉRONAUTIQUES ET PRODUITS HAUTE PRESSION**

## **AERONAUTIC VALVES AND HIGH PRESSURE PRODUCTS**

Les valves aéronautiques sont utilisées dans 2 domaines principaux :

- les roues avion
- les circuits hydrauliques haute pression (train d'atterrissage, circuit de frein)

*Aeronautic valves are mainly used in 2 fields:*

- *aircraft tyres*
- *high pressure hydraulic systems (shock absorbers, braking circuits)*

Toutes les valves destinées aux applications aéronautiques sont conçues et fabriquées afin de répondre parfaitement aux normes aéronautiques ainsi qu'aux exigences sévères des clients.

*All our valves for aeronautic applications are designed and manufactured in order to comply with aeronautic standards and meet customer requirements.*

Les valves et produits haute pression sont conçus et réalisés pour répondre à des environnements exigeants en température et/ou pression.

*Valves and high pressure products are both designed and produced to meet environment requirements in temperature and/or pressure.*

Tous les produits aéronautiques et haute pression font l'objet d'une fabrication particulièrement soignée et des contrôles extrêmement rigoureux permettent d'assurer le meilleur niveau de qualité.

*All our aeronautic and high pressure products are manufactured with the greatest attention and rigorous controls to guarantee the best quality level.*

Matière : Acier inox

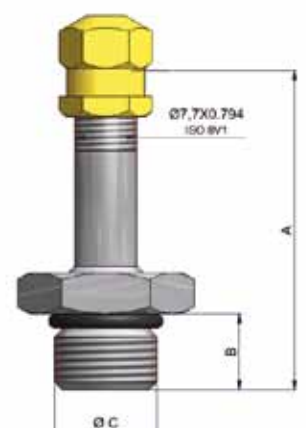
*Material: Stainless steel*

Débit standard  
Standard flow



	34919-03	42275-03	41828-03	41033-03	42636-03
<b>A</b>	65	65	39,7	33,6	50,8
<b>B</b>	9,5	9,5	9,5	11,15	11,15
<b>C</b>	Ø12,7x1,27 UNJF-3A 12-20" UNJF-3A	Ø12,7x1,27 UNJF-3A 12-20" UNJF-3A	Ø12,7x1,27 UNJF-3A 12-20" UNJF-3A	Ø7,937x1,058 UNJF-3A 5/16-24" UNJF-3A	Ø7,937x1,058 UNJF-3A 5/16-24" UNJF-3A
<b>Mécanisme Core</b>	29112-06	29112-06	29112-06	32287-00	32287-00
<b>Bouchon Cap</b>	28718-57 jaune/yellow	28718-57 jaune/yellow	28718-57 jaune/yellow	32176-57 jaune/yellow	32176-57 jaune/yellow
<b>Norme Standard</b>	TR 761-03	TR 761-03L	TR 756-03L	TR 752-03 (MS27436-C1)	TR 753-03 (MS27436-C2)
<b>Trous de fil-frein Lockwire holes</b>	Non/No	Oui/Yes	Oui/Yes	Non/No	Non/No

Echelle 1 / scale 1



## VALVES ROUE AVION AIRCRAFT TYRE VALVES

Gros débit  
High flow



	37569-03	42096-03
<b>A</b>	35,5	39,7
<b>B</b>	9,5	9,5
<b>C</b>	Ø12,7x1,27 UNJF-3A1 2-20" UNJF-3A	Ø12,7x1,27 UNJF-3A1 2-20" UNJF-3A
<b>Mécanisme Core</b>	32283-00	32283-00
<b>Bouchon Cap</b>	29602-01	29602-01
<b>Norme Standard</b>	TRJ780-03	TRJ780-03L
<b>Trous de fil-frein Lockwire holes</b>	Non/No	Oui/Yes

Echelle 1 / scale 1

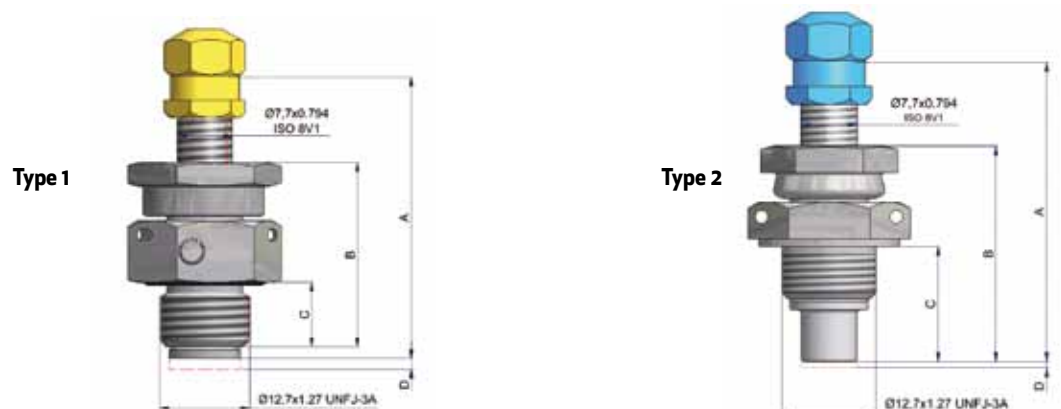


## VALVES HAUTE PRESSION HIGH PRESSURE VALVES



	Type 1				Type 2		
	41645-67	43282-00A	41690-67	43315-00A	42301-00	34926-52	34927-52
<b>Pression d'utilisation Working Pressure</b>	0-345 bar	0-345 bar	0-345 bar	0-345 bar	0-250 bar	0-250 bar	0-250 bar
<b>A</b>	39,7	39,7	39,7	39,7	40,5	40,5	40,5
<b>B</b>	26	26	26	26	29,3	29,3	29,3
<b>C</b>	9,1	9,1	9,1	9,1	7,2	7,2	7,2
<b>D</b>	1,8Max	1,8Max	1,8Max	1,8Max	0,6	0,6	0,6
<b>Mécanisme Core</b>	---	---	---	---	29112-06	29112-06	---
<b>Bouchon Cap</b>	32069-01 nickelé nickel plated	32069-01 nickelé nickel plated	28718-57 jaune yellow	28718-57 jaune yellow	28718-57 jaune yellow	28718-54 bleu blue	28718-54 bleu blue
<b>Norme Standard</b>	---	---	MS28889-2	M6164-5	AN-6287	AN-6287	AN-6287
<b>Commentaire Comment</b>	Compatible avec liquide hydraulique Skydrol 500A Compatible with Skydrol 500 A hydraulic fluid		Compatible avec liquide hydraulique NSA307110 Compatible with NSA 307110 hydraulic fluid				

Echelle 1/ scale 1



## VALVES HAUTE PRESSION HIGH PRESSURE VALVES



	41531-00	42582-00
<b>Pression d'utilisation</b> <i>Working Pressure</i>	0-140 bar	0-200 bar
<b>A</b>	40,1	28
<b>B</b>	17,5	13,2
<b>Mécanisme</b> <i>Core</i>	29112-06	41071-06
<b>Bouchon</b> <i>Cap</i>	28718-57 jaune <i>yellow</i>	28718-57 jaune <i>yellow</i>
<b>Trous de fil-frein</b> <i>Lockwire holes</i>	oui <i>yes</i>	non <i>no</i>
<b>Norme</b> <i>Standard</i>	AN-812-1	---

Echelle 1 / scale 1

Note : valves livrées sans joint torique  
Note : valves delivered without O-ring



## RACCORDS DE GONFLAGE HP HIGH PRESSURE INFLATING CONNECTORS



	32268-67	32289-67	32302-67	32284-67	32163-67	32423-67A
	5784	6116	5007	556	2755	2755L
<b>Filetage Thread size</b>	7,7 x 0,794	7,7 x 0,794	7,7 x 0,794	7,7 x 0,794	7,7 x 0,794	12,2 x 0,977
<b>Dimension arrivée d'air Air line connection</b>	Filetage 7/16" 20 pour tube 1/4" Flare 7/16"-20 thread for 1/4" Flare tube fitting (MS 33656E4)	1/8" NPT Femelle 1/8" NPT Female	Filetage 7/16"-20 pour tube 1/4" Flare 7/16"-20 thread for 1/4" Flare tube fitting (MS 33656E4)	1/8" NPT Mâle 1/8" NPT Male	Filetage 3/8"-24 pour tube 3/16" Flare 3/8"-24 thread for 3/16" Flare tube fitting (MS 33656E3)	Filetage 3/8"-24 pour tube 3/16" Flare 3/8"-24 thread for 3/16" Flare tube fitting (MS 33656E3)
<b>Pression maximum (psi) Maximum pressure (psi)</b>	5 000	3 000	15 000	3 000	3 000	3 000
<b>Remarques Remarks</b>	Joint fibre Hard fiber sealing washer	Joint fibre Hard fiber sealing washer	Joint cuivre Copper sealing washer	Avec dépresseur et joint cuivre With core depres- sor pin and copper sealing washer	Avec dépresseur et joint cuivre With core depres- sor pin and copper sealing washer	Avec dépresseur et joint cuivre With core depres- sor pin and copper sealing washer

Echelle 1 / scale 1

Publications disponibles :  
Available documentations:



Schrader S.A.S. 48 rue de Salins - BP 29  
F 25301 Pontarlier Cedex - France  
Tel.: +33 (0)3 81 38 56 56 – Fax: +33 (0)3 81 38 56 29  
E-mail: [oe.info@schrader.fr](mailto:oe.info@schrader.fr)  
[www.schraderinternational.com](http://www.schraderinternational.com)

S.A.S. au capital de 4.712.183 Euros  
602 820 896 RCS Besançon