

Tech Bulletin

Nr 05
Apr. 2021

SAFETY AUDIT: DON'T PLAY WITH YOUR LIFE

AUDIT SECURITE: NE JOUEZ PAS AVEC VOTRE VIE

*Source: CNESST: Commission des normes, de l'équité, de la santé et de la sécurité du travail

1 accident at work every 6 minutes*



1 accident du travail toutes les 6 minutes*



persons working in the automobile sector are injured every day*

228

personnes œuvrant dans le secteur des services automobiles blessées chaque jour*

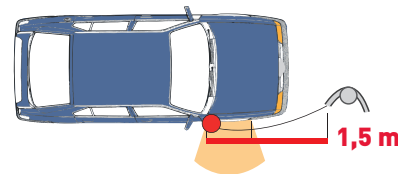


INFLATE ON THE SIDE = INFLATE SAFELY

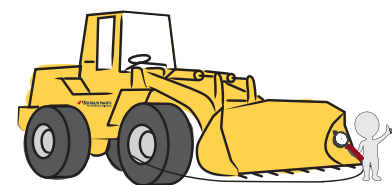
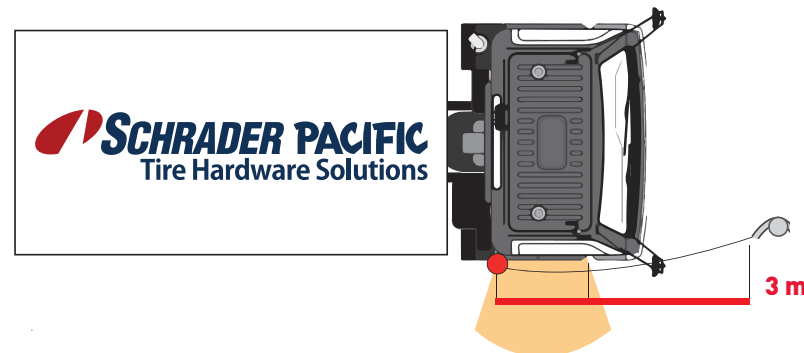
GONFLER SUR LE COTÉ = GONFLER EN SÉCURITÉ



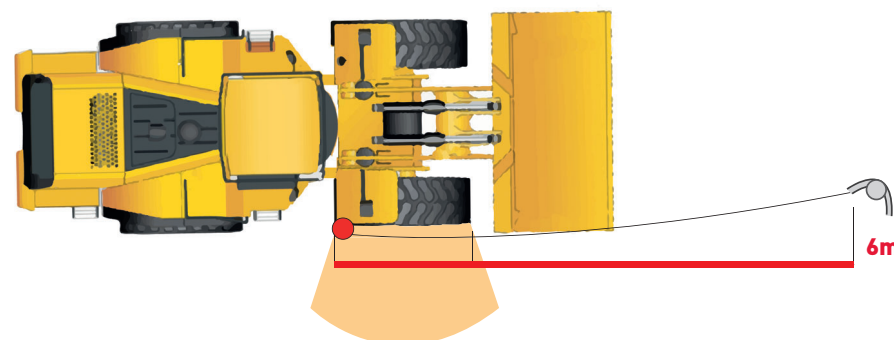
PASSENGER CAR - Length 1,5 m
TOURISME - Longueur 1,5 m



TRUCK - Length 3 m
POIDS LOURD - Longueur 3 m



EARTHMOVER - Length 6 m
GÉNIE CIVIL - Longueur 6 m



SAFETY IS EVERYONE'S BUSINESS!

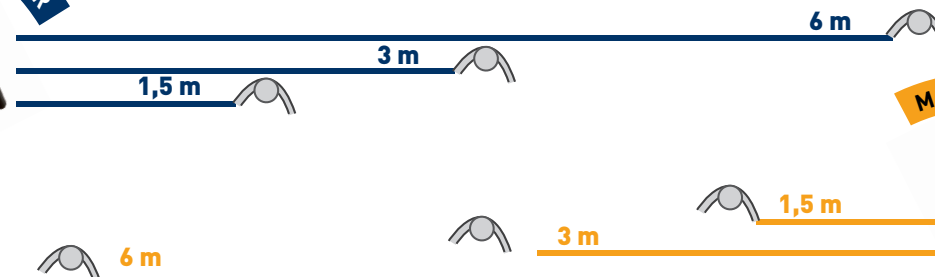
LA SECURITE EST L'AFFAIRE DE TOUS !

Which LENGTH for which APPLICATION?

Quelle LONGUEUR pour quelle APPLICATION ?

INFLATION EQUIPMENT - Product range GONFLAGE - Gamme de Produits

EURODAINU / UNIVAIR



MAST'AIR / MAESTRO



DIGIT'AIR / EURODIGIT



- Self calibration
- Long-life battery
- Perfect for low pressure
- Recommended for TPMS and agricultural applications

- Idéal pour les applications TPMS et agricoles
- Auto calibration
- Durée de la batterie à vie
- Spécial basse pression

BOOSTER



- High-Flow Valve
- Properly seats the beads
- 35% faster and safe inflating

- Vanne Gros Débit
- Plaquage des talons facilité
- Gonflage 35% plus rapide et sécurisé

Nipples and Couplers // Raccords et Embouts de Gonflage

STANDARD



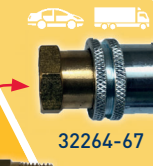
R-0985-2



R-0984-2

SAFETY SECURITE +

STRENGTHEN YOUR SAFETY



32264-67

65089-67

RENFORCEZ VOTRE SECURITE



32266-67

- securely locks onto valve when sleeve is pushed forward, releases when sleeve is pulled back.
- better air flow
- opened nozzle with high durometer seal
- the bead cannot be ejected even if the seal is defective

- buse ouverte avec joint de duromètre élevé
- meilleure circulation de l'air
- verrouillage sécurisé sur la valve lorsqu'elle est armée sur les filets
- le siège ne peut pas être expulsé même si le joint d'étanchéité est défectueux